

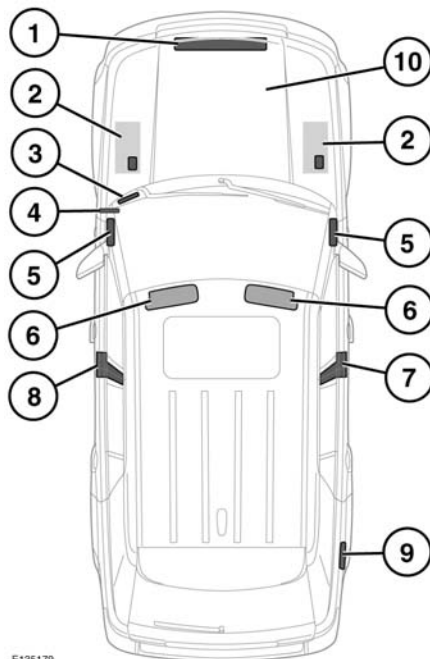
## РАСПОЛОЖЕНИЕ ПРЕДУПРЕЖДАЮЩИХ ТАБЛИЧЕК



Предупреждающие таблички с этим символом, расположенные на различных компонентах автомобиля, означают: не прикасаться и не регулировать компоненты, пока не прочитаете соответствующие инструкции в руководстве.



Таблички с таким символом указывают на то, что система зажигания работает под высоким напряжением. Не прикасаться к компонентам системы зажигания, пока выключатель стартера включен.



E135179

1. Платформа защелки капота – табличка кондиционера.
2. Верхняя панель аккумуляторной батареи – предупреждающие символы на батарее.
3. Верхняя левая часть панели управления – табличка с идентификационным номером автомобиля (VIN) (только для Китая).
4. Основание левой стойки А – табличка с номером VIN.
5. Край панели управления (со стороны пассажира) – табличка подушки безопасности пассажира.
6. Противосолнечный козырек – табличка подушки безопасности, табличка правил обращения с автомобилем.

7. Основание правой стойки В – табличка давления в шинах, предупреждающая табличка о подушках безопасности.  
Правая стойка В – табличка с номером VIN (автомобили с правосторонним управлением).
8. Левая стойка В – предупреждающая табличка о подушках безопасности, табличка с номером VIN (автомобили с левосторонним управлением, кроме Китая).
9. Внутренняя поверхность лючка топливозаливной горловины – марка топлива.
10. Правая сторона блока цилиндров или крышка распредвала – номер двигателя.

Необходимо ознакомиться с этими табличками для обеспечения безопасной эксплуатации автомобиля и использования его функций.

**Примечание:** При обращении к дилеру/ в авторизованную мастерскую у вас могут запросить номер VIN.

## ТАБЛИЧКА С ДАТОЙ ВЫПУСКА АВТОМОБИЛЯ (только для Австралии)

На этой табличке указан месяц и год, когда автомобиль сошел с конвейера, то есть дата сборки автомобиля (кузова и узлов силового агрегата).

Дата выпуска автомобиля указана на табличке давления в шинах, прикрепленной к правой средней стойке «В».