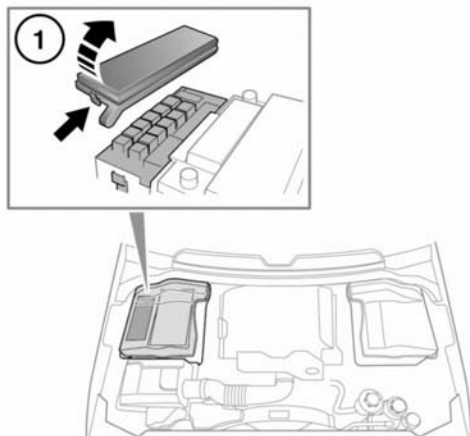


РАСПОЛОЖЕНИЕ БЛОКОВ ПРЕДОХРАНИТЕЛЕЙ



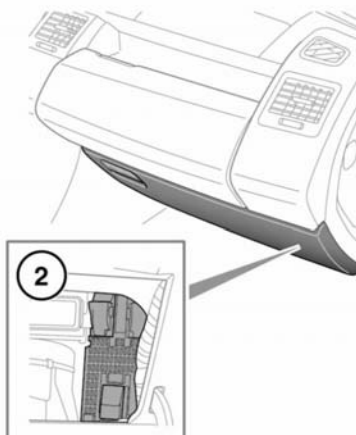
1. Блок предохранителей в моторном отсеке.

2. Блок предохранителей в салоне.

Для доступа к блоку предохранителей в салоне откройте перчаточный ящик, сожмите верхние части защелок и опустите перчаточный ящик в углубление для ног.

На ярлыке в задней части отделения для перчаток указаны предохраняемые электрические цепи и местоположение предохранителей.

Номера и расположение предохранителей в моторном отсеке показаны на внутренней стороне крышки блока предохранителей.



ЗАМЕНА ПРЕДОХРАНИТЕЛЯ



При замене устанавливайте предохранители номинала и типа, разрешенного Land Rover, или предохранители с соответствующими характеристиками. Использование неподходящего предохранителя может привести к повреждению системы электрооборудования автомобиля, что, в свою очередь, может вызвать пожар.



Если после установки предохранитель перегорает, следует проверить систему у дилера/ в авторизованной мастерской Land Rover.

Примечание: Land Rover рекомендует, чтобы замену реле выполняли только квалифицированные специалисты.

Перед заменой предохранителя всегда выключайте зажигание и соответствующую электрическую цепь.

БЛОК ПРЕДОХРАНИТЕЛЕЙ В МОТОРНОМ ОТСЕКЕ

Номер предохранителя	Номинал (А)	Цвет предохранителя	Защищаемая цепь
1	25	Белый	Топливный насос
2	5	Жёлто-коричневый	Бензиновые двигатели – EMS (MAGF, датчик масла) Дизельные двигатели – подогреватель, работающий на топливе
3	5	Жёлто-коричневый	Блок управления ECU пневматической подвески
4	25	Белый	EMS (ECM, управление реле топливного насоса)
5	15	Синий	EMS
6	15	Синий	Бензиновые двигатели – EMS (катушки зажигания) Дизельные двигатели – EMS (датчики и блок управления реле свечей предпускового подогрева)
7	15	Синий	Адаптивная динамическая система, адаптивный круиз-контроль
8	25	Белый	Обогреватели задних сидений
9	15	Синий	Система динамической стабилизации
10	10	Красный	Бензиновые двигатели – EMS (электропривод дроссельной заслонки) Дизельные двигатели – EMS
11	15	Синий	Бензиновые двигатели – EMS (кислородные датчики) Дизельные двигатели – муфта компрессора кондиционера
12	10	Красный	Обогрев форсунок омывателя
13	15	Синий	EMS
14	15	Синий	Бензиновые двигатели – EMS (кислородные датчики)
15	25	Белый	РОТ – дверь багажного отделения с электроприводом
16	15	Синий	Задний стеклоочиститель
17	10	Красный	Дизельные двигатели – EMS (MAF, EGR)
18	30	Зелёный	Омыватель фар
19	–	–	–
20	5	Жёлто-коричневый	Генератор

Предохранители

Номер предохранителя	Номинал (А)	Цвет предохранителя	Защищаемая цепь
21	5	Жёлто-коричневый	Система динамической стабилизации (DSC), антиблокировочная система тормозов (ABS)
22	–	–	–
23	25	Белый	Противобуксовочная система
24	25	Белый	Подогреватели передних сидений
25	15	Синий	Звуковой сигнал
26	20	Желтый	Блок управления ECU пневматической подвески
27	5	Жёлто-коричневый	Блок управления двигателем (ECM)
28	20	Желтый	Бензиновые двигатели V8 с наддувом – водяной насос интеркулера Дизельные двигатели – вспомогательный обогреватель
29	30	Зелёный	Передние стеклоочистители
30	10	Красный	Блок управления ECU автоматической коробки передач

БЛОК ПРЕДОХРАНИТЕЛЕЙ В САЛОНЕ

Номер предохранителя	Номинал (А)	Цвет предохранителя	Защищаемая цепь
1	5	Жёлто-коричневый	Приемник радиочастот, система TPMS
2	–	–	–
3	15	Синий	Передние противотуманные фары
4	5	Жёлто-коричневый	Зеркало заднего вида салона с функцией автоматического затемнения
5	5	Жёлто-коричневый	Система динамической стабилизации (DSC), антиблокировочная система тормозов (ABS), датчик угла поворота рулевого колеса
6	5	Жёлто-коричневый	Адаптивный круиз-контроль (ACC)
7	–	–	–
8	–	–	–
9	5	Жёлто-коричневый	Электрический стояночный тормоз (EPB)
10	5	Жёлто-коричневый	Блок управления ECU пневматической подвески
11	10	Красный	Фонари заднего хода прицепа
12	5	Жёлто-коричневый	Фонари заднего хода
13	–	–	–
14	5	Жёлто-коричневый	Стоп-сигналы, выключатель тормозов
15	30	Зелёный	Обогрев заднего стекла
16	10	Красный	Мини-холодильник вещевого ящика
17	5	Жёлто-коричневый	Доступ/запуск без ключа, центральный замок
18	–	–	–
19	5	Жёлто-коричневый	Блок управления двигателем (ECM)
20	10	Красный	Обогрев рулевого колеса
21	10	Красный	Переключатели на центральной консоли (раздаточная коробка, HDC, DSC), коррекция наклона фар, датчик загрязнения воздуха

Предохранители

Номер предохранителя	Номинал (А)	Цвет предохранителя	Защищаемая цепь
22	5	Жёлто-коричневый	Автоматическая коробка передач, раздаточная коробка, задний дифференциал
23	5	Жёлто-коричневый	Коррекция положения фар
24	10	Красный	Правые боковые и задние габаритные фонари
25	10	Красный	Левые боковые и задние габаритные фонари
26	–	–	–
27	10	Красный	Габаритные фонари прицепа
28	–	–	–
29	–	–	–
30	25	Белый	Стеклоподъемник переднего пассажира, центральный замок
31	5	Жёлто-коричневый	Датчик дождя, камера заднего вида
32	25	Белый	Стеклоподъемник двери водителя, наружные зеркала, центральный замок
33	–	–	–
34	10	Красный	Электропривод лючка топливноналивной горловины
35	–	–	–
36	5	Жёлто-коричневый	Сирена с автономным питанием
37	20	Желтый	Доступ без ключа, центральный замок
38	15	Синий	Омыватель ветрового стекла
39	25	Белый	Задний левый стеклоподъемник, центральный замок
40	5	Жёлто-коричневый	Память положения сидений, часы, блок переключателей двери водителя (наружные зеркала, стеклоподъемники)
41	5	Жёлто-коричневый	Усилитель мощности
42	30	Зелёный	Электропривод сиденья водителя
43	15	Синий	Омыватель заднего стекла
44	25	Белый	Задний правый стеклоподъемник, центральный замок
45	30	Зелёный	Электропривод пассажирского сиденья
46	–	–	–
47	20	Желтый	Потолочный люк

Номер предохранителя	Номинал (А)	Цвет предохранителя	Защищаемая цепь
48	15	Синий	Разъем прицепа (питание от АКБ)
49	5	Жёлто-коричневый	Адаптивная система переднего освещения (правый узел)
50	5	Жёлто-коричневый	Адаптивная система переднего освещения (левый узел)
51	5	Жёлто-коричневый	Переключатели на рулевом колесе
52	20	Желтый	Прикуриватель
53	–	–	–
54	15	Синий	Разъем прицепа (питание зажигания)
55	20	Желтый	Гнездо питания дополнительного оборудования – центральное и заднее
56	10	Красный	Подушка безопасности SRS
57	10	Красный	Внутреннее освещение
58	–	–	–
59	–	–	–
60	–	–	–
61	10	Красный	Щиток приборов, информационная панель
62	10	Красный	Блок управления микроклиматом
63	–	–	–
64	15	Синий	Аудиосистема, телефон, сенсорный экран
65	5	Жёлто-коричневый	Система камер кругового обзора
66	5	Жёлто-коричневый	Диагностический разъем
67	10	Красный	Блок мультимедийной системы в задней части салона
68	5	Жёлто-коричневый	Модуль мультимедиа, радио
69	15	Синий	IAM, HLDF, CD