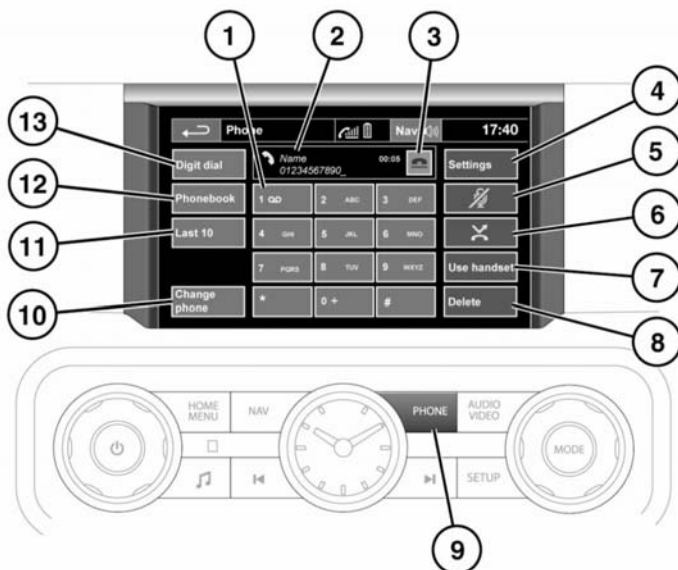


## ОБЗОР ТЕЛЕФОННОЙ СИСТЕМЫ



E135925

1. Коснитесь и удерживайте кнопку для вызова голосовой почты: «Звук. ящик».
2. Индикация состояния. Отображение имени и/или номера телефона абонента и продолжительности разговора.
3. Значки соединения/разъединения. Нажмите для вызова/ответа или завершения/отклонения вызова.
4. **Настройки:** Коснитесь для вызова меню «Звук. ящик», «Вар. отв.» и «Опц. тел.».
5. Откл. микрофон: включение режима конфиденциальности «Прив. (только тр.)». Пока этот режим активен, вызывающий абонент не будет слышать ваших слов.
6. Ав. откл.: включение/отключение автоматического отклонения входящих вызовов. Когда функция включена, все входящие вызовы отклоняются или переадресовываются в голосовую почту (в зависимости от настроек мобильного телефона).
7. **Использ. труб.:** переключение вызова на мобильный телефон.
8. **Удалить:** Коснитесь и отпустите кнопку для удаления последней введенной цифры. Коснитесь и удерживайте кнопку для удаления всего введенного номера.
9. **PHONE (Телефон):** нажмите для быстрого перехода в меню Телефон на сенсорном экране (относится только к телефонам с функцией Bluetooth®).
10. **Сменить тел.:** коснитесь для поиска нового телефона или переключения на другой подключенный телефон.

11. **Посл. 10:** доступ к последним десяти вызовам (исходящим, входящим и непринятым).
12. **Телеф. книга:** вызов загруженной телефонной книги.
13. **Наб. номера:** переход в режим цифрового набора номера.

**Примечание:** Если звонок входящий, исходящий или активный, на информационной панели также отображаются имя или телефонный номер.

### Расположение микрофона

Микрофон для телефона и системы голосового управления расположен за решеткой в потолочной консоли и направлен на водительское сиденье. Микрофон может не распознать голос человека, сидящего на пассажирском сиденье.

Для оптимизации работы микрофона убедитесь, что вентиляционные отверстия на приборной панели не направлены на потолочную консоль, а вентилятор обогрева и подачи воздуха не работает на большой скорости.

## СВЕДЕНИЯ О СИСТЕМЕ BLUETOOTH®



Bluetooth® – это название беспроводной технологии маломощной радиосвязи, позволяющей различным электронным устройствам обмениваться данными.

Система Land Rover Bluetooth® поддерживает профиль громкой связи Bluetooth® (HFP), расширенный профиль распространения аудио (A2DP) и профиль дистанционного управления аудио- и видео аппаратурой (AVRCP).

**Примечание:** Профили HFP и A2DP/AVRCP можно подключать независимо друг от друга, одновременно подключая телефон через один профиль, а портативное устройство – через другой.

Прежде чем использовать автомобильную телефонную систему Bluetooth®, необходимо подключить и подсоединить к автомобильной системе телефон с функцией Bluetooth®. Для этого можно воспользоваться одним из двух способов; с телефона подключиться к автомобильной системе или использовать сенсорный экран для подключения телефона. Если один из этих способов не поможет, используйте второй.

При каждом включении зажигания система будет пытаться подключиться к последнему подключенному телефону.

Поскольку мобильные телефоны обладают разнообразными аудио и эхо-характеристиками, системе автомобиля может потребоваться несколько секунд для адаптации и обеспечения оптимального качества звука. Чтобы добиться этого, может потребоваться немного уменьшить уровень громкости в салоне и скорость работы вентилятора.

## ПРАВИЛА БЕЗОПАСНОГО ПОЛЬЗОВАНИЯ ТЕЛЕФОНОМ



Выключайте телефон в зонах повышенной взрывоопасности. Среди них заправочные станции, зоны хранения топлива и химические заводы, а также места, где в воздухе содержатся пары топлива, химикаты или металлическая пыль.



Всегда следите за тем, чтобы ваш мобильный телефон был надежно закреплен.



Телефон может создавать помехи в работе кардиостимуляторов и слуховых аппаратов. Узнайте у врача или производителя, достаточно ли защищены подобные устройства, которые используют ваши пассажиры или вы сами, от воздействия высокочастотной энергии.

Для предотвращения помех ассоциация производителей медицинского оборудования рекомендует соблюдать расстояние не менее 15 сантиметров (6 дюймов) между антенной радиотелефона и кардиостимулятором. Эти рекомендации были подтверждены независимыми исследованиями и соответствуют рекомендациям лаборатории беспроводных технологий Wireless Technology Research.

## СОВМЕСТИМОСТЬ ТЕЛЕФОНА

Для просмотра списка совместимых телефонов обратитесь в раздел Ownership (Владельцам) на сайте Land Rover по адресу [www.landrover.com](http://www.landrover.com).

*Примечание: Телефоны с технологией Bluetooth®, перечисленные на сайте [landrover.com](http://landrover.com), проверены на совместимость с автомобилями Land Rover. Функционирование зависит от версии программного обеспечения телефона, состояния батареи, зоны покрытия и оператора связи. Гарантию на телефон предоставляет его производитель, а не компания Land Rover.*

Если мобильный телефон поддерживает профиль гарнитуры Bluetooth® 1.5 (HFP 1.5), на сенсорном экране отобразятся дополнительные функции, такие как индикатор аккумулятора, мощность сигнала и оператор сети.

## ПАРНОЕ СОЕДИНЕНИЕ И ПОДКЛЮЧЕНИЕ С МОБИЛЬНОГО ТЕЛЕФОНА

*Примечание:* Процедура установления парного соединения и подключения телефона к автомобильной системе с помощью мобильного телефона зависит от модели используемого телефона.

1. Включите зажигание и убедитесь, что сенсорный экран активен.
2. В главном меню выберите пункт **Телефон**.
3. Если телефон не подключен, выберите **Поиск нового**. Либо выберите **Сменить тел.**, а затем **Поиск нового**.
4. Выберите пункт **Устр. к автомоб.**

*Примечание:* Режим видимости системы Bluetooth® автомобиля включается только на 3 минуты.

5. Выполните поиск устройств Bluetooth® с мобильного телефона.

На некоторых телефонах этот процесс называется подключением нового устройства. Для получения дополнительной информации см. руководство по эксплуатации телефона.

6. После обнаружения системы Bluetooth® автомобиля начните процедуру подключения с мобильного телефона и следуйте указаниям на сенсорном экране. При появлении запроса нажмите **Да** для подтверждения подключения.

Ваш телефон, а затем автомобильная система запросит PIN (персональный идентификационный номер). Каждый раз при появлении соответствующего запроса введите произвольный PIN (персональный идентификационный номер) и нажмите кнопку **ОК** для подтверждения.

7. После установки и подключения телефона к системе сначала появляется подтверждающее сообщение, затем экран «Наб. номера».

*Примечание:* Для автоматического подключения некоторых мобильных телефонов требуется установить для парного соединения через Bluetooth® режим «авторизованный» или «доверенный». Для получения дополнительной информации см. инструкцию к телефону.

## ПАРНОЕ СОЕДИНЕНИЕ И ПОДКЛЮЧЕНИЕ С ПОМОЩЬЮ СЕНСОРНОГО ЭКРАНА

1. Включите функцию Bluetooth® вашего мобильного телефона. Убедитесь, что мобильный телефон находится в режиме видимости для обнаружения системой Bluetooth® (подробнее см. инструкцию к телефону).
2. Включите зажигание и убедитесь, что сенсорный экран активен.
3. В главном меню выберите пункт **Телефон**.
4. Если телефон не подключен, выберите **Поиск нового**. Либо выберите **Сменить тел.**, а затем **Поиск нового**.
5. Выберите пункт **Автомоб. к устр.**  
*Примечание: При обнаружении более четырех телефонов для просмотра всего списка пользуйтесь полосой прокрутки.*
6. Найдите данный телефон в списке и выберите подходящий вариант **Спарить и подкл.**
7. При поступлении соответствующего запроса введите в телефон PIN-код. Для получения дополнительной информации см. руководство по эксплуатации телефона.
8. После установки и подключения телефона к системе сначала появляется подтверждающее сообщение, затем экран «Наб. номера».

*Примечание: Из-за продолжительности поиска устройств Bluetooth® перед его началом рекомендуется отключить функцию таймаута до возврата в главное меню. См. 138, НАСТРОЙКИ ЭКРАНА.*

## СМЕНА ПОДКЛЮЧЕННОГО ТЕЛЕФОНА

Аналогичным образом можно спарить с системой до десяти мобильных телефонов. Однако пользоваться можно только одним из подключенных телефонов.

Для подключения к системе автомобиля другого спаренного телефона выполните следующее:

1. В главном меню выберите пункт **Телефон**.
2. Откроется меню. Выберите **Сменить тел.**
3. В появившемся списке найдите и выберите ваш телефон.
4. После подключения телефона к системе сначала появляется подтверждающее сообщение, затем экран Наб. номера.

## ЗНАЧКИ ТЕЛЕФОННОЙ СИСТЕМЫ



Подключение. Выполнение и прием вызова, а также доступ к списку последних 10 вызовов.



Откл. Для завершения разговора и отклонения вызовов.



Телефон не подключен.



Индикатор мощности телефонного сигнала.



Индикатор заряда батарейки телефона.



Bluetooth®. Указывает на подключение Bluetooth®-устройства.



Отметка. Указывает на подключение Bluetooth®-устройства.



Голосовая почта «Звук. ящик». Нажмите и удерживайте для набора сохраненного номера голосовой почты.

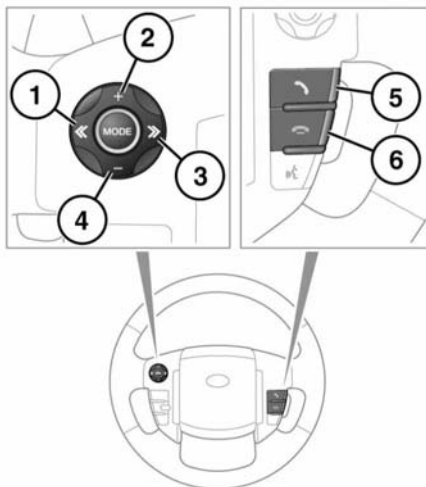


Стрелка прокрутки вверх. Для перемещения вверх по спискам обнаруженных телефонов, вызовов и записей в телефонной книге.



Стрелка прокрутки вниз. Для перемещения вниз по спискам обнаруженных телефонов, вызовов и записей в телефонной книге.

## ОРГАНЫ УПРАВЛЕНИЯ НА РУЛЕВОМ КОЛЕСЕ



E135926

1. Нажмите для пролистывания отображаемого списка вверх.
2. Нажмите для увеличения громкости во время звонка.
3. Нажмите для пролистывания отображаемого списка вниз.
4. Нажмите для уменьшения громкости во время звонка.
5. Нажмите и отпустите для просмотра списка последних десяти вызовов или набора номера/контакта. Нажмите и удерживайте для просмотра списка телефонной книги.
6. Нажмите, чтобы завершить разговор или отклонить входящий вызов.

**Примечание:** Во время пролистывания телефонной книги или списка последних десяти вызовов каждый контакт будет также отображаться на экране информационной панели.

## ГРОМКОСТЬ ТЕЛЕФОНА

Громкость телефона устанавливается регулятором громкости аудиосистемы.

Если аудиосистема работает, когда на телефон поступает вызов, то на время телефонного разговора звук аудиосистемы приглушается.

## НАБОР НОМЕРА

После подключения телефона к системе автомобиля в режиме телефона по умолчанию отображается экран Наб. номера.

С помощью экранной клавиатуры введите номер и коснитесь символа соединения для вызова абонента.

***Примечание:** При вводе можно изменить появившийся на экране номер с помощью кнопки **Удалить**. Краткое нажатие стирает одну цифру, длительное нажатие удалит номер целиком.*

## ТЕЛЕФОННЫЙ СПРАВОЧНИК

Контакты, сохраненные в памяти спаренного телефона, автоматически загружаются в телефонную книгу автомобиля при каждом подключении телефона к системе. См. **181, СОВМЕСТИМОСТЬ ТЕЛЕФОНА.**

Некоторые мобильные телефоны хранят телефонную книгу двумя разными способами: на SIM карте и в собственной памяти. Автомобильная система может обращаться только к тем номерам, которые сохранены в памяти телефона.

## Доступ к контактам в телефонной книге:

1. В меню Телефон выберите пункт **Телеф. кн.**
2. Введите с клавиатуры имя контакта, который вы хотите найти. Для поиска по остальным буквам нажмите ту же клавишу еще раз.
3. Если нужный контакт отобразился на экране, для его вызова следует нажать кнопку соединения. Можно также выбрать опцию **Список** для вызова окна телефонной книги.
4. Для вызова абонента коснитесь соответствующей записи в окне списка номеров телефонной книги. Если у одного контакта сохранено несколько номеров, коснитесь его для доступа к дополнительным номерам.

***Примечание:** Для просмотра всего списка пользуйтесь полосой прокрутки.*

Можно также посмотреть дополнительные контактные данные, нажав соответствующую кнопку **i**.

Если телефон поддерживает различные типы контактных данных, в телефонной книге автомобиля отображается символ типа контактных данных. Они отображаются справа от имени абонента и обозначают следующее:



Значение по умолчанию;



Мобильный;



Домашний;



Рабочий.

## ОПЦИЯ «ПОСЛЕДНИЕ 10 ВЫЗОВОВ»

Просмотр последних 10 номеров (набранных, принятых или пропущенных).

*Примечание:* В списке вызовы представлены в порядке их регистрации. Если данные сведения отсутствуют, вызовы отображаются в порядке очередности их выполнения с мобильного телефона. В некоторых телефонах предусмотрена возможность сортировки списка в обратном или ином порядке.

## НАСТРОЙКИ

В зависимости от комплектации автомобиля в меню **Настройки** может быть до трех пунктов.

- В меню голосовой почты **Звук. ящик** можно сохранять и изменять номер сервера голосовой почты соответствующего оператора связи.
- **Вар. отв.** – включение/выключение функции автоответчика и, если установлена система голосового управления, функции определения вызывающего абонента.

*Примечание:* При включении функции «**Опред. выз. аб.**» и подключении совместимого с функцией Bluetooth® телефона система голосового управления будет сообщать имя звонящего (если оно сохранено в телефонной книге автомобиля). См. **181, СОВМЕСТИМОСТЬ ТЕЛЕФОНА.**

- В меню **Опц. тел.** можно устанавливать мелодию вызова, выбирая стандартный вариант для системы автомобиля или мелодию телефона. В этом меню также предусмотрен доступ к опциям телефонной книги. См. **181, СОВМЕСТИМОСТЬ ТЕЛЕФОНА.**