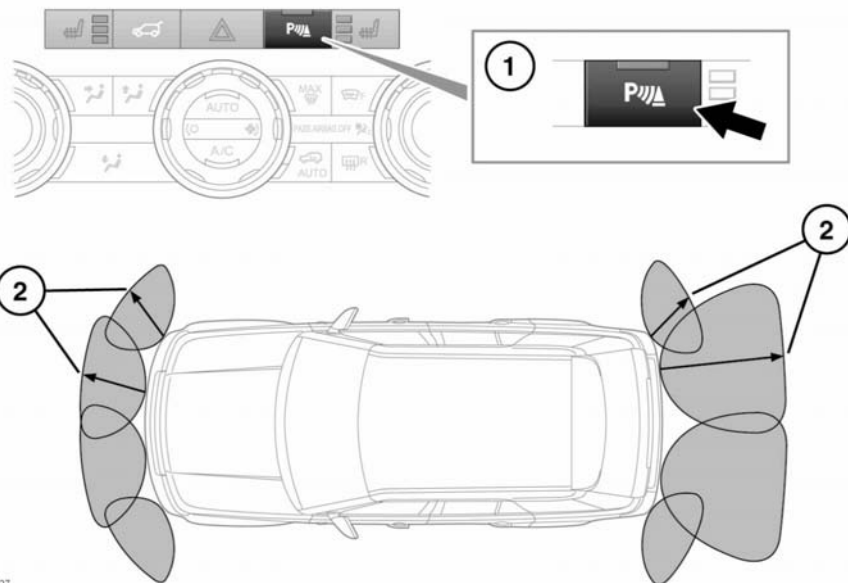


ИСПОЛЬЗОВАНИЕ СИСТЕМЫ ПОМОЩИ ПРИ ПАРКОВКЕ



E135627



Система помощи при парковке может не обнаружить движущиеся объекты, например, детей и животных, пока они не окажутся на опасно близком расстоянии. При маневрировании всегда соблюдайте предельную осторожность.



Датчики PDC могут не обнаруживать некоторые препятствия (например, узкие столбы, небольшие предметы у земли и некоторые объекты с темными неотражающими поверхностями).

Примечание: При подсоединении прицепа задние датчики автоматически отключаются.

1. При включении задней передачи автоматически включаются передние и задние датчики системы помощи при парковке, и загорается индикатор в переключателе.

Для включения передних датчиков вручную нажмите кнопку PDC, при этом включается короткий тональный сигнал подтверждения и загорается индикатор в переключателе.

Для выключения активированной системы нажмите на кнопку. Индикатор в переключателе погаснет.

2. Дальность действия передних, задних и угловых датчиков системы помощи при парковке различна. Передние датчики и задние угловые датчики действуют на расстоянии примерно 600 мм (24 дюйма). Центральные задние датчики действуют на расстоянии примерно 1500 мм (60 дюймов).

Передние датчики остаются активными, пока скорость автомобиля не превышает 16 км/ч (10 миль/ч).

При выборе положения **N** (Нейтраль) после **R** (Задний ход) передние и задние датчики останутся активными.

Когда на пути обнаруживаются объекты, система помощи при парковке включает звуковой сигнал, частота которого возрастает по мере приближения автомобиля к объекту и становится постоянной, когда расстояние до него составляет 300 мм (12 дюймов).

Примечание: Система помощи при парковке передним ходом включает звуковое предупреждение при приближении к препятствию передним или задним ходом.

ОЧИСТКА ДАТЧИКОВ



При мойке автомобиля не направляйте на датчики струю воды под высоким давлением. Не используйте абразивные материалы или твердые/острые предметы для очистки датчиков. Применяйте только разрешенные автомобильные шампуни.

Датчики следует содержать в чистоте для сохранения точности и работоспособности.

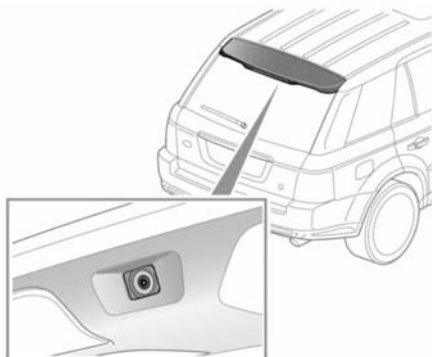
НЕИСПРАВНОСТЬ СИСТЕМЫ ПОМОЩИ ПРИ ПАРКОВКЕ

Если обнаруживается неисправность системы, включается продолжительный звуковой сигнал высокого тона и начинает мигать индикатор выключателя. При первой возможности обратитесь к дилеру/ в авторизованную мастерскую компании.

КАМЕРА ЗАДНЕГО ВИДА



Ответственность за определение препятствий и оценку расстояния до них при движении задним ходом несет водитель.



E135149

При включении задней передачи на сенсорном экране автоматически появляется цветное панорамное изображение пространства позади автомобиля.

Камера заднего вида обеспечивает водителю задний обзор, облегчая движение задним ходом. На изображение накладываются направляющие для движения задним ходом.

Примечание: Символ возврата отображается в правом нижнем углу сенсорного экрана. Коснитесь его, чтобы вернуться к предыдущему экрану.

Изображение камеры заднего вида на сенсорном экране закрывается в следующих случаях:

- передача переднего хода включена более 15 секунд;
- выбрана передача переднего хода и/или скорость автомобиля превышает 18 км/ч (11 миль/ч).