

ПОЛКА БАГАЖНОГО ОТДЕЛЕНИЯ

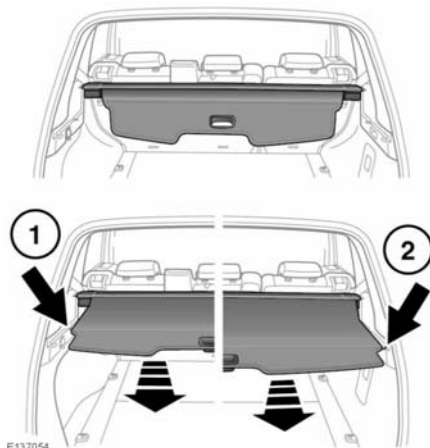


Не размещайте предметы на полке багажника. В случае удара или неожиданного маневра незакрепленные предметы могут стать причиной тяжелой травмы или гибели.



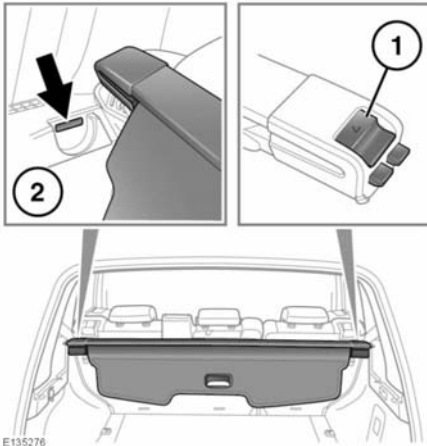
Не оставляйте в автомобиле полку багажного отделения незакрепленной.

Эксплуатация:



1. Потяните за жесткую секцию полки, чтобы развернуть ее.
2. Установите концы в посадочные места, предусмотренные по сторонам багажного пространства.

Снятие:



1. Задвиньте полку, нажмите кнопку фиксатора в правом конце корпуса полки.

Поднимите для высвобождения из паза в облицовке багажного отделения.

2. Сдвиньте и поднимите полку вправо, освобождая левый конец из паза облицовки багажного отделения.

Примечание: Установка полки багажника выполняется в обратной последовательности.

ТОЧКИ КРЕПЛЕНИЯ БАГАЖА



На задней части пола багажного отделения находятся четыре точки крепления, помогающие надежно закрепить габаритные вещи багажа.



Все предметы, перевозимые в багажном отделении, необходимо надежно закрепить.

Примечание: Различные средства для крепления багажа можно приобрести у дилера и в авторизованной мастерской Land Rover.