

Телефон

ОБЩИЕ СВЕДЕНИЯ

ПРЕДУПРЕЖДЕНИЯ



Использование телефона во время управления автомобилем опасно, поскольку отвлекает внимание от дорожной обстановки. Если необходимо воспользоваться телефоном, остановитесь в подходящем месте, где вы не создаете опасности или неудобств другим участникам дорожного движения.



Использование телефона рядом с автомобилем: не звоните по телефону в гараже или около открытого капота автомобиля. Воздух может содержать пары топлива, телефон может стать источником искрения и вызвать пожар.



Необычные окружающие условия: выключайте телефон в зонах, в которых используются взрывчатые вещества. Высокочастотные пульты дистанционного управления могут с ними взаимодействовать, что может привести к взрыву. Выключайте телефон в зонах повышенной взрывоопасности. Среди них заправочные станции, зоны хранения топлива и химические заводы, а также места, где в воздухе содержатся пары топлива, химикаты или металлическая пыль. Телефон может стать источником искрообразования и стать причиной пожара или взрыва.

ПРЕДУПРЕЖДЕНИЯ



Медицинское оборудование: телефон может создавать помехи в работе кардиостимуляторов и слуховых аппаратов. Проконсультируйтесь у врача или производителя оборудования, чтобы удостовериться, что медицинские устройства подобного типа, используемые вами или вашими пассажирами, имеют достаточную защиту от воздействия высокочастотной энергии телефона.



Всегда кладите свой мобильный телефон в надежное место. При аварии незакрепленные предметы могут привести к травмам.

***Примечание:** Телефонная система автомобиля предназначена для работы с самыми разными телефонами с функцией Bluetooth. Все эти телефоны сильно отличаются друг от друга по своим звуковым характеристикам и чувствительности к эху, поэтому телефонной системе автомобиля может потребоваться несколько секунд для настройки на оптимальную передачу звука. Может потребоваться немного уменьшить громкость звука в салоне, чтобы оптимизировать качество звука и устранить эхо.*

Телефон

Телефонные сети

Стандарт телефонной сети позволяет использовать телефон во многих странах, а также использовать универсальный номер аварийных вызовов (112), независимо от страны, где находится автомобиль.

В отдаленных регионах телефонная связь может быть плохой или вообще отсутствовать. Как правило, это обусловлено недостаточной мощностью передатчика и, следовательно, неполным охватом территории. В зависимости от места, в котором вы находитесь, также возможно использование передатчиков оператора сети, с которым ваш оператор имеет договор об обслуживании вызовов.

Поддерживаемые мобильные телефоны

Некоторые телефоны могут быть неполностью совместимы с системой Land Rover. Самый последний перечень поддерживаемых телефонов и версий программного обеспечения можно найти на веб-сайте Land Rover. Можно также получить этот список у дилера компании Land Rover или в её техническом центре.

Функции системы Bluetooth:

- Вызов абонента
- Прием вызова
- Окончание разговора
- Регистрация вызовов – на экране отображаются непринятые вызовы, последний набранный номер, статус ожидания вызова
- Телефонный справочник – доступ к телефонному справочнику в памяти телефона или на SIM-карте

Неподдерживаемые функции:

- Зарядка телефона
- Удержание/отмена удержания активного разговора
- Отказ от входящего звонка
- Нет отображения сетевого оператора, мощности сигнала и идентификатора абонента

Примечание: Действие функций зависит от модели/изготовителя вашего мобильного телефона.

Продолжение разговора при выключенном зажигании

Если во время телефонного разговора требуется выключить зажигание, можно выбрать один из двух возможных вариантов продолжения разговора.

1. Если требуется продолжить с использованием телефонной системы автомобиля, перед выключением зажигания необходимо удостовериться в том, что аудиосистема включена.
Телефонная система автомобиля продолжит работу до конца текущего телефонного разговора. По окончании телефонного разговора телефонная система автомобиля выключается.
2. Если требуется продолжить с использованием мобильного телефона, перед выключением зажигания необходимо удостовериться в том, что аудиосистема выключена.

Телефон

ОРГАНЫ УПРАВЛЕНИЯ ТЕЛЕФОНОМ

Сенсорный экран

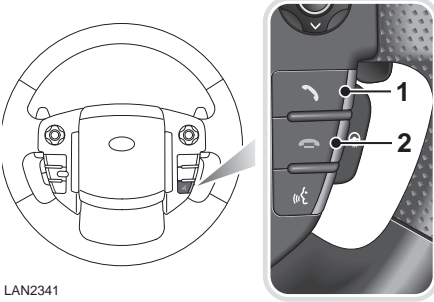


LAN2006

1. Сетевое имя (если оно отсутствует, отобразится Bluetooth)
2. Пиктограмма активного вызова
3. Информация о вызове
4. Строка электронного блокнота
5. Значок уровня сигнала (если поддерживается)
6. Вызов абонента/Ответ на входящий вызов
7. Завершение телефонного вызова
8. Mute (Отключение звука)
9. Стирание символов
10. Цифровая клавиатура
11. Phonebook (Телефонный справочник)
12. Call Register (Список вызовов)

Телефон




Рулевое колесо



LAN2341

1. Переключатель приема вызова/набора номера
 - Нажмите и отпустите переключатель, чтобы ответить на входящий вызов или набрать показанный на экране номер. Нажмите и удерживайте переключатель (приблизительно две секунды) для повторного набора последнего номера.
2. Переключатель завершения/отклонения вызова
 - Нажмите на переключатель для завершения текущего вызова или отклонения входящего вызова.

ИНФОРМАЦИОННЫЙ ДИСПЛЕЙ ТЕЛЕФОНА

- 1 —  Roger (Work)
- 2 —  Bluetooth
- 3 —  024762047_

- 4 —  Call Ended
- 5 —  1 Missed Call

LAN2009

1. Пиктограмма активного вызова.
2. Сеть или Bluetooth.
3. Строка электронного блокнота (макс. 17 символов).
4. Пиктограмма статуса вызова.
5. Пиктограмма пропущенного вызова.

Примечание: Также будут отображаться логотип оператора и индикатор уровня сигнала, если данные функции поддерживаются мобильным телефоном.

НАСТРОЙКА BLUETOOTH

Код доступа Bluetooth

Код доступа для подключения Bluetooth к системе автомобиля – 2121.

Телефон

Подключение мобильного телефона к системе автомобиля

Если ваш мобильный телефон поддерживает эту беспроводную технологию, его необходимо подключить к системе автомобиля. Процесс подключения также разъясняется в инструкции к мобильному телефону.

1. При включенном зажигании выберите на мобильном телефоне Bluetooth.
2. Включите на мобильном телефоне функцию поиска. Процесс поиска в телефонах разных моделей/производителей может быть неодинаков (обратитесь за дополнительной информацией к руководству по пользованию вашим мобильным телефоном). Как правило, радиус поиска других мобильных беспроводных устройств составляет не более 10 метров.
3. В списке обнаруженных устройств телефона появится **LAND ROVER**. Выберите это название устройства. Пользователь может изменить название **LAND ROVER** (например, ввести регистрационный номер автомобиля).
4. На дисплее вашего мобильного телефона появится запрос на введение кода доступа Bluetooth. Введите код 2121, пользуясь цифровой клавиатурой вашего телефона.
5. Если код принят, система разрешает вам допуск к функциям Bluetooth.

Примечание: К автомобилю можно подключить не более пяти мобильных телефонов.

Примечание: Если в зоне охвата находится несколько подключенных Bluetooth телефонов, система автоматически выберет последний телефон, использовавшийся в режиме Bluetooth (если он находится в зоне приема). Если последний подключенный телефон отсутствует, система будет искать телефоны, подключенные ранее, до тех пор, пока не найдет подключенный.

Примечание: Процесс поиска/подключения может занять некоторое время (особенно если подключено несколько телефонов).

Примечание: Отключив режим Bluetooth на телефоне, можно передать приоритет другим мобильным телефонам.

Телефон

ВЫБОР ТЕЛЕФОННОГО РЕЖИМА

Нажмите кнопку **Phone** (Телефон) на панели управления или коснитесь значка **Phone** в главном меню на сенсорном экране.

НАБОР НОМЕРА

Для исходящих вызовов предусмотрена следующая процедура.

1. На основном дисплее телефона нажмите нужные цифровые сенсорные кнопки.
2. Нажмите значок **вызова/ответа**.
3. Когда вызов активен, на информационном дисплее телефона мигает пиктограмма телефона. Раздается звонок телефона.

Исправление/удаление введенных номеров

Для исправления или удаления неправильно введенных номеров выполните описанные ниже действия.

1. Нажмите значок **C**, чтобы удалить последнюю введенную цифру.
2. Продолжайте касаться значка **C**, чтобы удалить все цифры.

Повторный набор последнего номера

Примечание: Эта функция доступна, только если телефон поддерживает передачу данных о повторном наборе последнего номера в систему автомобиля.

1. Нажмите значок **вызова/ответа**.
2. Последний набранный номер будет выведен на дисплей и повторно набран.

ПРИЕМ/ОТКАЗ ОТ ПРИЕМА ВХОДЯЩИХ ВЫЗОВОВ

Ответ на входящие вызовы

1. Если на основном дисплее телефона показан входящий вызов, нажмите сенсорную кнопку **вызова/ответа**, чтобы ответить на вызов. На дисплее появится имя контакта, если оно было сохранено в телефонном справочнике, в противном случае появится номер телефона вызывающего абонента, если он будет доступен.
2. Если при поступлении входящего вызова активен другой режим сенсорного экрана, появится всплывающее окно.
3. Коснитесь значка **вызова/ответа** во всплывающем окне, чтобы ответить на входящий вызов.

Отказ от входящего вызова

1. Если на основном дисплее телефона показан входящий вызов, нажмите на сенсорную кнопку **завершения разговора**, чтобы не отвечать на вызов.
2. Если при поступлении входящего вызова активен другой режим сенсорного экрана, появится всплывающее окно.
3. Коснитесь значка **завершения разговора** во всплывающем окне, чтобы отклонить входящий вызов.

Завершение телефонного вызова

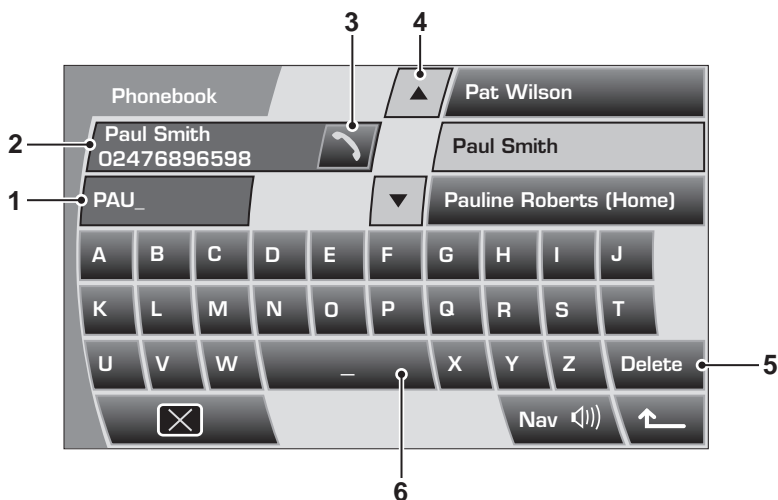
Если вы хотите завершить разговор, и активен основной дисплей телефона, нажмите сенсорную кнопку **завершения разговора**, чтобы прервать соединение.

Если вы хотите завершить вызов, но активен другой режим сенсорного экрана (например, Навигация), нажмите кнопку **Phone** (Телефон) на панели управления для вызова окна Phone и затем коснитесь значка **завершения разговора**, чтобы прервать вызов.

Телефон

ТЕЛЕФОННЫЙ СПРАВОЧНИК

Вывод телефонного справочника



LAN2007

1. Окно ввода текста для поиска
2. Отображение имени/номера
3. Вызов абонента
4. Стрелки прокрутки (кнопки активны при наличии 3 или более записей)
5. Delete (Удаление [нажмите и удерживайте, чтобы полностью удалить запись])
6. Сенсорные кнопки для ввода букв

Телефон

Вызов телефонного справочника

Если телефон спарен с автомобильной системой, то в зависимости от используемого телефона доступ к справочнику осуществляется с помощью сенсорного экрана.

Чтобы узнать, поддерживает ли ваш телефон эту функцию и проверить, загружен ли телефонный справочник из телефона или с SIM-карты, просмотрите список совместимых телефонов на веб-сайте Land Rover.

***Примечание:** После отсоединения телефона от автомобиля телефонный справочник удаляется из системы автомобиля.*

Для доступа к телефонному справочнику:

1. На основном дисплее телефона нажмите на сенсорную кнопку **Phonebook** (Телефонный справочник).
2. Отобразится телефонный справочник.

***Примечание:** Отображаемый порядок в телефонном справочнике может не совпадать с порядком в справочнике мобильного телефона.*

Просмотр телефонного справочника

Существует два способа выбора контактов из телефонного справочника. Первый способ следует использовать, если вам неизвестно имя абонента.

1. Для перемещения по списку имен нажмите одну из сенсорных стрелок **прокрутки**.
2. Можно также использовать кнопки **поиска вперед/назад** на рулевом колесе.

Поиск в телефонном справочнике по буквам

Этот способ следует использовать, если вы хотите искать записи, начинающиеся на конкретную букву, или конкретные имена (чем больше букв введено, тем меньше выборка имен для поиска).

1. Нажмите значок **ввода букв**, чтобы ввести первую букву для поиска. Эта буква появится в окне поиска.
2. По желанию можно ввести дополнительные буквы.
3. Если допущена ошибка, нажмите **Delete** (Удалить), чтобы удалить последний символ. Удерживайте кнопку нажатой, чтобы удалить запись полностью.

Набор номера из телефонного справочника

Если номер абонента занесен в телефонный справочник, можно использовать этот способ, чтобы не вводить номер с цифровой клавиатуры.

1. Нажмите на соответствующую **Phonebook entry** (Запись в телефонном справочнике).
2. Нажмите значок **вызова/ответа**.
3. Откроется основной дисплей телефона. Имя абонента/набираемый телефонный номер будут показаны на информационном дисплее телефона.

Телефон

ЭЛЕКТРОННЫЙ БЛОКНОТ

Эта функция позволяет записать номер во время телефонного разговора.

1. На основном дисплее телефона нажмите нужные цифровые сенсорные кнопки.
2. После окончания разговора записанный номер телефона перемещается в верхнюю часть информационного дисплея телефона.
3. Этот номер можно набрать, нажав значок **вызова/ответа**, или удалить, нажав и удерживая сенсорную кнопку **C**.

СПИСОК ВЫЗОВОВ

Примечание: Эта функция доступна, только если телефон поддерживает передачу списка вызовов в систему автомобиля.

Меню списка вызовов

1. На основном дисплее телефона нажмите на значок **Call Register** (Список вызовов).
2. Появится меню телефонных сообщений.

Меню последних набранных номеров

1. В меню телефонных сообщений нажмите значок **Dialled** (Набранные).
2. В окне меню последних набранных номеров появится список последних десяти набранных номеров.
3. Любой из этих номеров можно набрать, нажав на значок рядом с нужным именем/номером.
4. Если набирается номер, снова открывается основной дисплей телефона. Имя абонента/набираемый телефонный номер отображаются на информационном дисплее телефона.

Меню пропущенных вызовов

Примечание: Эта функция доступна, только если телефон поддерживает передачу списка пропущенных вызовов в систему автомобиля.

1. В меню телефонных сообщений нажмите значок **Missed** (Пропущенные).
2. Откроется меню пропущенных вызовов.
3. Любой из этих номеров можно набрать, нажав на значок рядом с нужным именем/номером.
4. Если набирается номер, снова открывается основной дисплей телефона. Имя абонента/набираемый телефонный номер отображаются на информационном дисплее телефона.

Пропущенные вызовы

Существует два других способа узнать о том, что есть пропущенные вызовы. Первый способ:

1. Если на основном дисплее телефона показан пропущенный вызов, нажмите на значок **Call Register**.

Второй способ:

1. Если активен другой режим информационно-развлекательной системы, например, режим навигации, то появится всплывающее сообщение о пропущенном вызове.
2. Нажмите значок **View List** (Просмотреть список), чтобы вывести на экран информацию о пропущенных вызовах.

Телефон

Меню принятых вызовов

Примечание: Эта функция доступна, только если телефон поддерживает передачу списка принятых вызовов в систему автомобиля.

1. В меню телефонных сообщений нажмите значок **Received** (Принятые).
2. Откроется меню принятых вызовов.
3. Любой из этих номеров можно набрать, нажав на значок рядом с нужным именем/номером.
4. Если набирается номер, снова открывается основной дисплей телефона. Имя абонента/набираемый телефонный номер отображаются на информационном дисплее телефона.

ГОЛОСОВОЕ УПРАВЛЕНИЕ ТЕЛЕФОНОМ

ПРЕДУПРЕЖДЕНИЕ



Не пользуйтесь голосовым управлением для экстренных вызовов. Испытываемый стресс может повлиять на характер вашей речи и тембр, в результате чего время на установление связи может неоправданно возрасти.

Голосовое управление позволяет включать важные функции телефонной системы, не пользуясь органами ручного управления. В результате водитель может полностью сосредоточиться на управлении автомобилем.

Система голосового управления предоставит вам всю необходимую информацию. Пользователю доступен целый ряд голосовых команд, которые легко освоить и которыми удобно пользоваться. Вы общаетесь с системой в форме диалога, отвечая на вопросы или реагируя на сообщения.

Пожалуйста, ознакомьтесь с функциями телефонной системы перед использованием функции голосового управления.

Примечание: Каталог системы голосового управления отделен от телефонного справочника SIM-карты/телефона.

Общая информация о голосовом управлении. См. **ИСПОЛЬЗОВАНИЕ ГОЛОСОВОГО УПРАВЛЕНИЯ** (на стр. 363).

Телефон

Установленные голосовые команды

Система голосового управления автомобиля понимает только установленные голосовые команды, которые должны повторяться дословно.

Вы можете дать системе задание произнести эти команды, активировав систему и подав команду **Phone help** (Справка об управлении телефоном) или **Telephone help** (Справка об управлении телефоном).

Примечание: Для любой из нижеперечисленных команд слова **Phone** или **Telephone** приемлемы в равной мере.

Вот перечень этих команд:

Команды управления телефоном

- **Phone help** (Телефон: справка)
- **Phone dial number** (Набрать номер)
- **Phone redial** (Повторить набор номера)
- **Phone dial name** (Набрать имя)
- **Phone store name** (Сохранить номер под меткой)
- **Phone play directory** (Прочсть телефонный справочник)
- **Phone delete directory** (Удалить телефонный справочник)

Дополнительные команды управления телефоном

Эти команды используются в качестве ответов на подсказку или вопрос системы:

- **Correction** (Поправка)
- **Delete** (Удалить)
- **Cancel** (Отменить)
- **Store** (Сохранить)
- **Dial** (Набрать номер)
- **Yes** (Да)
- **No** (Нет)
- **Replay** (Повторить)
- **Numbers 0 – 9** (Цифры 0 – 9)
- **Double** (Двойной)
- **Treble/Triple** (Тройной)
- **Edit** (Редактировать)

Общие команды

Примечание: Далее подаваемые команды голосового управления отображаются жирным шрифтом, а ответы системы распознавания голоса – в угловых скобках >...<.

Телефон

НАБОР ТЕЛЕФОННОГО НОМЕРА С ИСПОЛЬЗОВАНИЕМ СИСТЕМЫ ГОЛОСОВОГО УПРАВЛЕНИЯ

Начало диалога

Нажмите и отпустите кнопку голосового управления на рулевом колесе. Раздастся звуковой сигнал. Звук аудиосистемы будет приглушен.

Команда **Phone dial number** (Набрать номер) служит началом диалога для ввода телефонного номера. Вы общаетесь с системой в форме диалога.

Команда	Реакция системы
Phone dial number (Набрать номер)	>Phone dial number, Number please< (Набрать номер, укажите номер)
Zero, one, six, one (0161)	>Zero, one, six, one, continue?< (0161, продолжить?)
Four, nine, six (496)	>Four, nine, six, continue?< (496, продолжить?)
Zero, nine, nine, eight (0998)	>Zero, nine, nine, eight, continue?< (0998, продолжить?)
Dial (Набрать)	>Dialling< (Набор номера)

Произнесение цифр

Система распознает простые цифры от нуля до девяти. Ноль произносится как **Zero** или **Oh**.

Такие цифры как десять, одиннадцать, двенадцать и т.д. не распознаются.

Для ускорения процесса ввода цифр их можно объединять в группы из трех-пяти цифр. Впрочем, можно произносить каждую цифру отдельно или произнести весь номер без остановки.

Примечание: Система распознает и принимает номера, состоящие не более, чем из 20 знаков. Если поступает более длинный номер, на дисплее появляется следующее сообщение об ошибке: >Number too long< (Номер слишком длинный).

Телефон

Исправление/удаление и отмена ввода

При вводе в систему цифр она повторяет введенные числа, после чего спрашивает, продолжать ли ввод номера. Вы можете продолжать ввод цифр, однако, если сделана ошибка или система голосового управления неправильно поняла произнесенный вами номер, можно произнести: **Correction** (Поправка), **Delete** (Удалить) или **Cancel** (Отменить).

Команда	Реакция системы
Phone dial number (Набрать номер)	>Phone dial number, Number please< (Набрать номер, укажите номер)
Zero, one, six, one (0161)	>Zero, one, six, one, continue?< (0161, продолжить?)
Four, nine, six (496)	>Four, nine, six, continue?< (496, продолжить?)
Correction (Поправка)	>Zero, one, six, one, continue?< (0161, продолжить?)
Four, nine, five (495)	>Four, nine, five, continue?< (495, продолжить?)
Delete (Удалить)	>Number please< (Назовите номер, пожалуйста)

Исправление введенных цифр

Произнесите **Correction**, чтобы удалить последний блок цифр. После команды **Correction** система повторяет правильные цифры, введенные до момента произнесения команды.

Удаление введенных цифр

Delete: удаляются все введенные цифры. После этого необходимо повторить ввод номера с самого начала.

Отмена сеанса голосового управления

Команда **Cancel** прерывает сеанс голосового управления.

Установление связи

Команда **Dial** (Набрать номер) прекращает ввод и устанавливает связь с телефонным номером, отображаемым на дисплее.

*Примечание: Для международных звонков произнесите слово **Plus** (Плюс) и затем – код страны.*

Повторный набор

Команда **Phone redial** (Повторить набор номера) повторяет набор последнего номера.

Команда	Реакция системы
Phone redial (Повторить набор номера)	>Phone redial, Confirm Yes or No< (Повторить набор номера, подтвердите «Да» или «Нет»)
Yes (Да)	>Dialling< (Набор номера)

СОХРАНЕНИЕ ИМЕНИ/ ТЕЛЕФОННОГО НОМЕРА С ИСПОЛЬЗОВАНИЕМ ГОЛОСОВОГО УПРАВЛЕНИЯ

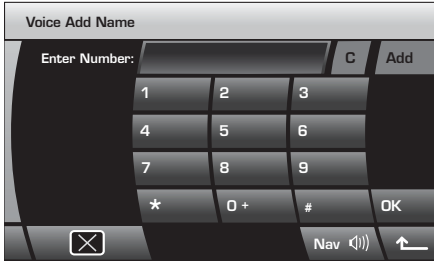
Телефонные номера, которые вы часто набираете, можно занести вместе с именем абонента в телефонный справочник системы распознавания голоса.

Эту операцию можно выполнить двумя способами. Первый способ – ввести номер телефона контакта посредством сенсорного экрана. Второй способ – использовать голосовую команду.

Телефон

Занесение в память с помощью сенсорного экрана

На сенсорном экране нажмите значок меню **Settings** (Настройки), затем выберите **Voice settings** (Голосовые настройки), **Voice add name** (Добавить имя).



LAN2523

Введите номер телефона при помощи сенсорных кнопок. Выберите **Add** (Добавить), чтобы активизировать функцию запоминания **Phone store name** (Сохранить номер под меткой) системы распознавания голоса. Выполните инструкции, приведенные в следующей таблице.

Команда	Реакция системы
Нажмите значок Add на экране Voice Add Name	>Name please< (Произнесите имя)
(Выполните голосовые инструкции)	

Сохранение в памяти при помощи голосовой команды

Команда **Phone store name** вызывает диалог сохранения в памяти имени абонента. Сначала в память вводится имя, а затем – номер. Правила произнесения цифр те же, что и для команды **Phone dial number** (Набрать номер).

По возможности имена должны четко отличаться одно от другого, например, **«Ройд Эндрю»** и **«Ройл Дэвид»**, а не **«Г-н Ройд»** и **«Г-н Ройл»**. Это повышает качество распознавания при вызове.

В зависимости от длины записываемых вами имен и номеров, в память системы можно занести приблизительно 50 записей.

Команда	Реакция системы
Phone store name (Сохранить номер под меткой)	>Phone store name< >Number please< (Запоминание имени абонента, произнесите номер)
Zero, one, six, one (0161)	>Zero, one, six, one, continue?< (0161, продолжить?)
Four, nine, six (496)	>Four, nine, six, continue?< (496, продолжить?)
Zero, nine, nine, eight (0998)	>Zero, nine, nine, eight, continue?< (0998, продолжить?)
Store (Сохранить)	>Name please<
Andrew Royd (Эндрю Ройд)	>Please repeat name< (Пожалуйста, повторите)
Andrew Royd	>Andrew Royd stored< (Ройд Эндрю, сохранено)

Телефон

ИСПОЛЬЗОВАНИЕ ТЕЛЕФОННОГО СПРАВОЧНИКА СИСТЕМЫ ГОЛОСОВОГО УПРАВЛЕНИЯ

Набор телефонного номера, занесенного в телефонный справочник

Команда **Phone dial name** (Набрать имя) активирует номер телефона из голосовой телефонной книжки, соответствующий названной метке.

После подсказки системы голосового управления назовите имя, под которым занесен в память нужный вам абонент.

Система голосового управления лучше всего распознает голос того, кто вносил записи в память.

Команда	Реакция системы
Phone dial name (Набрать имя)	>Dial name, Name please< (Набрать имя, назовите имя, пожалуйста)
Andrew Royd (Эндрю Ройд)	>Andrew Royd, Confirm Yes or No< (Ройд Эндрю, подтвердите «Да» или «Нет»)
Yes (Да)	>Dialling< (Набор номера)

Набор/редактирование и удаление записей из телефонного справочника

Команда **Phone play directory** (Прочсть телефонный справочник) система голосового управления по порядку прочитывает все записи из телефонного справочника.

После каждого прочитанного имени можно произнести одну из следующих команд. Произнесите команду **Dial** (Набрать), **Replay** (Повторить), **Delete** (Удалить), **Edit** (Редактировать), **Cancel** (Отменить) или ничего не произнесите для перехода к следующему имени.

Команда	Реакция системы
Phone play directory После каждого имени вы можете произнести Dial , Replay , Delete , Edit или Cancel . (Система зачитывает записи)	>Phone play directory<
Dial (Набрать)	>Phone dial name, Confirm Yes or No<(Набрать номер, подтвердите «Да» или «Нет»)
Yes (Да)	>Dialling< (Набор номера)

Телефон

Набор номера

Эта функция позволяет набрать телефонный номер, занесенный в телефонный справочник. Она оказывается полезной, если вы забыли имя абонента или система не распознала имя.

Повтор

По этой команде еще раз произносится имя, занесенное в телефонный справочник.

Удаление

Эта функция позволяет вам удалить телефонный номер и имя, занесенные в телефонный справочник.

Редактирование

Эта функция позволяет вам отредактировать телефонный номер существующего абонента, занесенный в телефонный справочник.

Отмена

Прерывает сеанс голосового управления.

Удаление/очистка всего телефонного справочника

Команда **Phone delete directory** (Удалить телефонный справочник) удаляет все записи справочника.

Имена и телефонные номера, занесенные в телефонный справочник системы голосового управления, хранятся независимо от памяти телефона или памяти SIM-карты вашего телефона. Другими словами, невозможно вызвать или удалить номер, хранящийся в памяти мобильного телефона или в памяти его SIM-карты. В равной степени невозможно вносить в них номера, пользуясь системой голосового управления.

Команда	Реакция системы
Phone delete directory (Удалить телефонный справочник)	>Phone delete directory, Confirm Yes or No< (Удалить телефонный справочник, подтвердите «Да» или «Нет»)
Yes (Да)	>Are you sure that you want to delete the whole directory?< (Вы подтверждаете удаление всех записей телефонного справочника?)
Yes	>Directory deleted< (Телефонный справочник удален)

Указатель

A

ACC	79
автоматическое отключение ACC	174
возобновление заданной скорости/режима соблюдения дистанции	174
отключение контроля при низкой скорости движения	173
отмена заданной скорости/режима соблюдения дистанции	173
предупреждение о препятствиях впереди	176
регулирование дистанции	173
регулирование установленной скорости	171
управление автомобилем с включенным ACC	174
AFS	86

E

EPB	152
-----	-----

H

HomeLink®	128
дополнительное оборудование	131
меры предосторожности	128
плавающие коды	130
программирование	129
работа	130
соответствие нормативам	131
удаление настроек каналов	131

T

Terrain Response	186
включение неподходящей программы	190
выбор режимов водителем	190
грязь-колея	188
камни-малый ход	189
основная программа	187
песок	188
принцип действия	185
сообщения	191
трава/гравий/снег	187
увеличенная высота подвески	189

U

USB-устройства	356
----------------	-----

V

VIN	304
-----	-----

A

Аварийный механический ключ	22, 25
Автозапирание при трогании с места	43
Автоматическая коробка передач	138
CommandShift™	140
кикдаун в автоматическом режиме	139
положения селектора передач	138
ручной режим	141
сообщения	143
спортивный режим	140
электронное включение автоматических режимов	142
Автоматическая настройка каналов	339
Автоматическое переключение дальнего света	82
Автоматическое управление микроклиматом	112
общие замечания	115
органы управления	113
Адаптивная система переднего освещения (AFS)	86
фонари освещения при поворотах	87
Адаптивный круиз-контроль (ACC)	171
принцип действия	170
Активация сигнализации	31
защита внутреннего пространства	32
индикатор противотуманной сигнализации	31
периметрическая сигнализация	31
Антифриз	246
ACC	
неисправность ACC	176
погрешности определения	175

Указатель

Б		
Батарейка пульта дистанционного управления	21	
Безопасность	11	
Блокировка дверей	75	
Блокировка заправки бензином	210	
Блокировка заправки неверным типом топлива	210	
Блокировка от открывания дверей изнутри	75	
Боковые подушки безопасности	63	
Буксировка		
балансировка автопоезда	219	
параметры массы	220	
розетка электропитания прицепа	221	
Буксировка автомобиля		
с опорой на четыре колеса	302	
после буксировки автомобиля с опорой на четыре колеса	303	
Буксировка прицепа	218	
многопозиционная запорная пластина – тягово-сцепное устройство	224	
несъемное тягово-сцепное устройство	223	
В		
Вентиляционные дефлекторы	111	
всасываемый воздух	112	
Ветровое стекло		
обогрев	115	
Включение сигнализации	20	
Внутреннее зеркало	110	
Внутреннее освещение	88	
задние плафоны салона	88	
передние плафоны	88	
Воспроизведение		
в случайном порядке	352	
Время и дата	322	
Выбор диапазона частот	331	
Выбор записи	351	
Выбор передачи	140	
Выключение двигателя	137	
Выключение подушки безопасности пассажира		
подушка безопасности включена	66	
Выключение сигнализации	32	
Выпуски новостей	335	
Г		
Главный выключатель наружного освещения	81	
Глоссарий терминов, связанных с шинами		
используемые термины	286	
Гнезда для подключения дополнительного оборудования	123	
задние гнезда питания дополнительного оборудования	123	
Гнезда для установки домкрата	269	
Гнездо звукового входа (AUX IN)	361	
режим дополнительного оборудования	362	
Голосовое управление	78	
активация системы	363	
блокнот	366	
голосовые команды	365	
использование системы	364	
справка по командам	365	
телефон	376	
язык и произношение	363	
Голосовое управление телефоном	376	
использование голосового телефонного справочника	381	
исправление/удаление и отмена ввода	379	
набор телефонного номера	378	
набор/редактирование и удаление номеров из телефонного справочника	381	
общие команды	377	
сохранение в памяти телефонного номера/имени	379	
удаление/очистка всего телефонного справочника	382	
Голосовые настройки	324	

Указатель

Д

Дата и время	322
Датчик дождя	102
Датчик наличия воды в дизельном топливе	212
Датчики охранной системы	43
Дверь багажника	24
Детские кресла	68
контрольный лист проверки детского кресла	70
Детские сиденья механизм автоматической блокировки ремня безопасности	69
Дефлекторы	111
Дисплей температуры	43
Доливка масла	242
Дополнительное оборудование	14, 357
воспроизведение с переносного устройства	357
настройки переносного аудиоустройства	360
отображение информации о записи	358
поиск на переносном устройстве	359
Дополнительные подушки сидений для детей	75
Дополнительный обогреватель	116
ручное управление	119
Дорожная информация	334
Доступ без ключа	28
замок рулевой колонки	29
запирание без ключа	29
проверка электронного ключа	28

Ж

Жидкостный подогреватель	116
Жиклеры омывателя ветрового стекла	104

З

Завершение телефонного вызова	372
Задержка выключения фар	43
Задние противотуманные фары	84
Задние сиденья	50
Задние фонари	96

Зажигание	135
Замена аккумуляторной батареи	260
утилизация батареи	261
фиксация батареи	261
Замена батареи пульта дистанционного управления	21
Замена колеса	264
запасное колесо	266
использование колесных колодок	267
подъем автомобиля	268
процедура замены колеса	271
расположение набора инструментов	263
техника безопасности при замене колес	265
хранение замененного колеса	273
Замена лампы	91
боковой повторитель	95
доступ к лампе	92
задний фонарь	96
лампа бокового повторителя указателя поворота	95
лампа заднего фонаря	96
лампа местного освещения	98
лампа освещения двери багажника	97
лампа освещения регистрационного знака	96
лампа переднего указателя поворота	94
лампа передней противотуманной фары	95
лампа плафона общего освещения	97
лампа подсветки зеркала	97
лампа подсветки косметического зеркала	98
лампа статической фары освещения поворотов	94
лампа фары ближнего света (галогенной)	93
лампа фары (ксеноновой)	93
лампы освещения дверей/плафона подсветки выхода/ниш для ног	97
передняя противотуманная фара	95
плафоны освещения салона	97
фара	92

Указатель

Замена плавкого предохранителя	290	Зеркала	115
Замена щёток стеклоочистителей	105	внутреннее зеркало	110
задняя	106	наружные	108
передние	106	обогрев	115
Замок рулевой колонки	29	Зимние шины	280
Запасное колесо	266	Значения буксируемой массы	226
Запирание	20	только для Австралии	226
Запирание и отпирание	23	И	
автоматическое отпирание	23	Идентификационный номер	
внутренние ручки и рычаги		автомобиля (VIN)	304
блокировки дверей	24	Извлечение компакт-дисков	350
главные выключатели		Иммобилайзер двигателя	
запирания и отпирания	23	принцип действия	30
запирание на скорости	23	Индивидуальные настройки	321
использование аварийного		Индикатор периодичности	
механического ключа	25	обслуживания	41
неполное запирание	20	Интерфейс переносных	
открытие двери багажника	24	аудиоустройств	355
служебный режим	323	Информационные сообщения	39
Заправка топливом	209	дисплей селектора	
Запуск без ключа	135	коробки передач	41
если двигатель не запускается	136	индикатор периодичности	
резервная процедура	137	обслуживания	41
Запуск двигателя		критические предупреждения	39
общие сведения	134	предупреждения	39
прогрев	136	Информация об обслуживании	
Запуск от вспомогательной		подушек безопасности	67
аккумуляторной батареи	256	Использование адаптивного	
Зарядка аккумуляторной батареи	259	круиз-контроля	171
последствия отсоединения		Использование голосового	
батарей	260	управления	363
сигнализатор аккумуляторной		Использование зимних шин	
батарей	260	одобренные зимние шины	280
Звуковой сигнал	79	Использование пульта	
Звуковой сигнализатор		дистанционного управления	18
непристегнутого ремня		аварийный механический ключ	22
безопасности	56	багажное отделение	18
Звуковые настройки	328	отпирание автомобиля	
Logic 7	328	и выключение сигнализации	19
баланс звука слева/справа		системные передатчики	
и спереди/сзади	328	электронных ключей	27
восстановление всех		электронный ключ	18
стандартных настроек	328	Использование системы	
индивидуальная		помощи при парковке	156
настройка памяти	328	Использование телефона	372
низкие частоты, высокие			
частоты и сабвуфер	328		

Указатель

К

Камера	158
Камера заднего вида	158, 159
помощь при буксировке	162
принцип действия	158
Камеры определения дистанции	159
Каталитический нейтрализатор	212
Качество топлива	205
автомобили с бензиновым двигателем	205
автомобили с дизельным двигателем	207
альтернативные типы топлива для бензиновых двигателей	206
Ключи	
аварийный механический ключ	22, 25
Ключи и пульты дистанционного управления	
принцип действия	17
Кнопки предустановки	341
вызов предустановленного канала	341
предварительная настройка каналов	341
Кодированные ключи	30
Колеса и шины	
общие сведения	262
Команды блокнота	366
Кондиционер	114
Кренометр	32
Круиз-контроль	79, 168
принцип действия	168
приостановка режима круиз-контроля	169
увеличение заданной скорости	169
уменьшение заданной скорости	169

Л

Лампа освещения регистрационного знака	96
Лампа фары	91, 92
Лючок топливноналивной горловины	208

М

Маршрутный компьютер	40, 43
Меню последних набранных номеров	375
Меры предосторожности	204
Металлический ключ	22
Мини-холодильник	127
Мойка автомобиля	230
Моторное масло	243, 244
Моторный отсек – обзор	239

Н

Набор номера	372
из телефонного справочника	374
Наклон зеркала в режиме заднего хода	110
Наружные зеркала	108
с электроприводом	
наклон зеркала в режиме заднего хода	110
регулировка зеркала	109
складывание корпуса зеркала	109
Настройка Bluetooth	370
использование Bluetooth	370
Настройка нагрузки для TPM	43
Настройки	42, 344
аудиосистема	321
время и дата	322
дата	322
звуковая информация	322
связывание цифрового радиовещания (DAB)	346
сообщения	345
страна цифрового радиовещания (DAB)	347
формат DAB	348
часы	322
язык голосового управления	324
язык экранной информации	321
Настройки дисплея	323
Настройки языка	321, 324
Наушники	354
Неисправность систем двигателя	165
Номер двигателя	304

Указатель

О	
Обзор аудиосистемы	319
органы управления аудиосистемой	319
Обзор панели приборов	35
Обзор панели управления	33
Обкатка	164
Обогрев рулевого колеса	77
Обогрев стекол и зеркал	115
наружные зеркала	115
Обслуживание	
общие сведения	235
технические характеристики	252
Общая информация	
о радиочастотах	17
Общие рекомендации по управлению автомобилем	163
безопасность при поломке	164
преодоление брода	163
сложные дорожные условия	164
устойчивость автомобиля	163
Окна	
электрические	
стеклоподъемники	107
Омыватели ветрового стекла	102
Омыватели фар	104
Опции каналов	342
поиск группы	343
поиск канала	342
поиск подканала	343
поиск цифрового радиовещания (DAB)	343
Органы управления аудиосистемой для пассажиров на задних сиденьях	353
Органы управления на рулевом колесе	78
Органы управления радиоприемником	330
Органы управления телефоном	369
панель управления	369
рулевое колесо	370
Освещение	80
Осмотр компонентов системы безопасности	298
Ответ на входящие вызовы	372
Отказ от входящего вызова	372
Отключение подушки безопасности пассажира	64
индикатор состояния подушки безопасности	65
подушка безопасности отключена	65
Отключение подушки безопасности пассажира	64
Отключение сигнализации	19
Открывание и закрывание капота	238
закрывание капота	238
открывание капота	238
Отпирание	19
Отсеки для вещей	126
П	
Панель управления	33
Параметры отображения информационной сенсорной панели	340
текст цифрового радиовещания	340
Пауза при воспроизведении компакт-диска	351
Перевозка груза	
общие сведения	215
Передатчики	27
HomeLink®	128
Передние противотуманные фары	84
Переключение передач	221
Переносные устройства	357
Персональные настройки	42
Пневматическая подвеска	
принцип действия	193, 202
режим посадки	195
Повреждение лакокрасочного покрытия	234
Повтор воспроизведения записей компакт-диска	352
Повторный набор последнего номера	372
Подвеска	193
Подголовники	48
подголовники задних сидений	49
подголовники передних сидений	49
Подкапотные крышки	241
снятие	241
установка	241
Подключение iPod	355

Указатель

Подключение дополнительного оборудования	355
краткое описание переносных аудиоустройств	355
подключение iPod	355
подключение USB-устройства	356
подключение нескольких устройств	357
Подогрев сидений	52
Подстаканники	124
Полная выработка топлива	212
Помощь при буксировке	162
Потолочный люк	120
Потолочный люк с электроприводом	120
калибровка потолочного люка	121
механизм защиты от защемления	121
Правильное расположение на сидении	45
Предупреждающие символы на аккумуляторной батарее	254
Предупреждение о скорости	43
Предустановка системы отключения полачи топлива	297
Приборная панель	33
Прием радиосигнала	329
Прикуриватель	122
пепельница	122
Принцип действия безопасности и сохранность автомобиля	31
высота для высокой скорости	194
высота при движении по бездорожью	193
предупреждающий индикатор подвески	203
рабочий тормоз	148
режим максимальной высоты	193
режим малого хода	194
режим посадки	194
сирена с автономным питанием	31
сообщения	149
Приоритетный тип передач (PTY)	335
Пристегивание ремней безопасности	56
отстегивание ремня	56
Проверка масла	243, 244
Проверка масла в двигателе доливка масла	
дизельный двигатель V6	245
дизельный двигатель V8	244
проверка уровня масла	243
расход масла двигателем	243
спецификация моторного масла	242
Проверка уровня жидкости омывателя	251
Проверка уровня жидкости системы динамической стабилизации	250
доливка жидкости	250
Проверка уровня масла	244
Проверка уровня охлаждающей жидкости двигателя	245
доливка охлаждающей жидкости	246
проверка уровня охлаждающей жидкости	245
Проверка уровня рабочей жидкости гидроусилителя рулевого управления	248
доливка рабочей жидкости	249
проверка уровня рабочей жидкости гидроусилителя	249
Проверка уровня тормозной жидкости	247
доливка рабочей жидкости	248
проверка уровня рабочей жидкости	247
Проверка щёток стеклоочистителей	105
Проверьте двигатель	165
Провода вспомогательного запуска двигателя	256
запуск от аккумулятора другого автомобиля	257
процедура вспомогательного запуска	257
Проигрыватель компакт-дисков загрузка компакт-диска (проигрыватель пуст)	350
загрузка компакт-дисков	350
совместимость компакт-дисков	349
Промывка	230
Пропущенные вызовы	375

Указатель

Противобуксовочная система		
принцип действия	180	
Противосажевый фильтр (DPF)	166	
Противотуманные фары		
задние	84	
передние	84	
Пульт дистанционного управления	18	
батарея	21	
запирание автомобиля		
и включение сигнализации	20	
механический ключ	22	
подсветка при входе	18	
предупредительная сигнализация	19	
сбои в работе	19	
уход за электронным ключом	19	
Р		
Радиоприемник		
автосохранение частот		
радиостанций	331	
выбор предустановленных		
станций	332	
выбор частотного диапазона	331	
поиск радиостанций	332	
предустановки	332	
ручная настройка	332	
Раздаточная коробка	144	
переключение диапазонов	144	
переключение диапазонов		
во время движения	146	
переключение диапазонов		
на неподвижном автомобиле	146	
повышенный диапазон («Hi»)	144	
пониженный диапазон («Lo»)	144	
сообщения	147	
Распознавание голоса		
запоминание при помощи		
сенсорного экрана	380	
Расположение блоков		
предохранителей	288	
блок предохранителей		
в моторном отсеке	288	
блок предохранителей в салоне	289	
Расположение детского кресла	71	
места установки детского		
кресла ISOFIX	72	
рекомендуемые детские		
кресла ISOFIX	72	
Расход топлива	213	
данные о расходе топлива	213	
Регистрация событий	13	
Регулировка высоты крепления		
ремня безопасности	57	
Регулировка высоты подвески	194	
включение режима посадки		
из режима бездорожья	195	
дистанционное управление	201	
дополнительный подъем		
в режиме максимальной		
высоты	198	
отмена открыванием дверей	197	
предупреждения об		
автоматическом изменении		
высоты	196	
приостановка изменения		
высоты подвески	198	
режим максимальной высоты	197	
режим малого хода (фиксация		
на высоте режима посадки)	196	
Регулировка громкости	326	
автоматическое регулирование		
громкости (AVC)	326	
голосовые сообщения	327	
информационные сообщения	327	
навигационные указания	327	
ручная регулировка	327	
телефон	327	
Регулировка жиклёров омывателя		
ветрового стекла	104	
жиклеры заднего омывателя	105	
жиклеры передних омывателей	105	
Регулировка положения		
рулевого колеса	76	
Регулировка температуры	113	
Регулировка фар	85	
регулировка светового пучка фар	85	
Режим посадки и выхода	48	

Указатель

Режимы воспроизведения компакт-диска	352
Ремни безопасности во время беременности	57
общие сведения	53
С	
Световые приборы общие сведения	80
Сенсорный экран – уход	320
Сертификаты соответствия	309
Сигнализатор низкого давления масла	242
Сигнализатор подушек безопасности	66
Сигнализаторы	37
Сигнализация принцип действия	31
Сиденья задние	50
подогрев	52
функция запоминания положений сиденья водителя	47
электрическая регулировка сиденья с электрической регулировкой	46
складывающийся подлокотник	47
Система Terrain Response преодоление брода	189
Система динамической стабилизации	178
отключение системы DSC	178
повторное включение системы DSC	179
принцип действия	178
Система камер кругового обзора выбор изображения	159
настройки	160
принцип действия	161
чистота	159
Система контроля давления в шинах (TPM)	281
работа системы TPM	282
сообщения	285
Система пассивной безопасности (SRS) принцип действия	58
Система помощи при парковке	156
буксировка	157
неисправность системы	157
принцип действия	155
система помощи при парковке передним ходом – ручное включение	157
Система радиоинформации (RDS)	333
активация приема дорожной информации	334
выпуски новостей	335
информационные выпуски	334
Система управления движением под уклон Hill Descent Control (HDC)	181
действие системы контролируемого спуска	182
неисправности системы HDC	183
принцип действия	181
сообщения	184
Система управления микроклиматом	112
таймер	116
Складывание наружных зеркал при помощи электропривода	109
Складывание сидений	50
Служебный режим	323
Снижение мощности	165
Снятие заднего фонаря	91
снятие задней блок-фары	91
установка задней блок-фары	91
Снятие фары	88
снятие блок-фары	89
снятие решетки	88
установка блок-фары	90
установка решетки	90
Советы по вождению автомобиля с ABS	150
ABS и поездки по бездорожью	150
сигнализатор ABS	150
система торможения на поворотах (СВС)	151
ускоритель торможения (ЕВА)	151
электронная система распределения тормозных усилий (ЕВД)	151
Советы по вождению с ABS	150

Указатель

Солнцезащитные козырьки	122	Телефон	367, 372
Солнцезащитные шторы	122	вывод телефонного	
Сообщения		справочника	373
информация	39	завершение разговора	372
Сообщения по пневматической		запоминание голосовых имен при	
подвеске	199	помощи сенсорного экрана	380
Список вызовов	375	исправление/удаление	
Спортивный режим	140	введенных номеров	372
Справка о голосовом управлении	325	меню последних	
Стеклоочистители		набранных номеров	375
ветрового стекла	100	меню принятых вызовов	376
изменение задержки		меню списка вызовов	375
в прерывистом режиме	101	набор номера	372
прерывистый режим		набор номера из телефонного	
регулирования по		справочника	374
скорости движения	101	общие сведения	367
режим регулирования по		отказ от приема	
скорости движения	101	входящих вызовов	372
Стеклоочиститель и омыватели		повторный набор	
заднего стекла	103	последнего номера	372
блокировка при открывании		поиск в телефонном справочнике	374
двери багажника	104	прием входящих вызовов	372
задний ход	104	пропущенные вызовы	375
омыватель	104	просмотр телефонного	
стеклоочиститель		справочника	374
непрерывная работа	103	список вызовов	375
прерывистый режим	103	электронный блокнот	375
Стеклоподъемники	22, 107	Телефонный справочник	373
Съемная шаровая опора		вывод	373
тягово-сцепного устройства	227	набор номера	374
снятие шаровой опоры		поиск	374
тягово-сцепного устройства	228	просмотр	374
установка шаровой опоры		телефонный справочник	374
тягово-сцепного устройства	227	Технические характеристики	305
Т		бензиновый двигатель	
Таблица технических		V8 без наддува	305
характеристик ламп	99	бензиновый двигатель	
Таблица характеристик		V8 с наддувом	306
предохранителей	291	габариты	307
блок предохранителей		дизельный двигатель V6	305
в моторном отсеке	291	дизельный двигатель V8	305
блок предохранителей в салоне	293	заправочные емкости	253
Табличка с датой		значения массы	306
сборки автомобиля	304	регулировки	253
		смазочные материалы	
		и рабочие жидкости	252

Указатель

Топливо	
блокировка заправки бензином	210
Тормоза	
принцип действия	148
Точки крепления	301
багажа	215
буксировочного оборудования	299
задняя буксировочная проушина	300
передняя буксировочная проушина	299
Точки крепления детского кресла	73
скобы крепления лямок (только для Австралии)	74
точки крепления ISOFIX	73
Трансмиссия	138
Транспортировка автомобиля	302

У

Указатели	35
тахометр	35
указатель температуры	36
указатель уровня топлива	36
Указатели поворота	87
Управление аудиосистемой	78, 338
Управление дальним светом	43
Управление световыми приборами	81
габаритные фонари	81
задержка выключения фар при заперении автомобиля	83
фары дальнего и ближнего света	81
фонари автоматического управления	83
Управление яркостью панели приборов	83
Установка аккумуляторной батареи	261
Устранение незначительных	234
Уход за аккумуляторной батареей	254
проверка уровня и долив электролита	256
Уход за сенсорным экраном	320

Уход за шинами	274
давление в шинах	277
деформация типа «плоские пятна»	279
долгосрочное хранение	279
зависимость давления в шинах от температуры воздуха	279
замена шин	276
износ шин	274
индикатор износа	275
колеса и шины с улучшенными характеристиками	276
направленные шины	277
проверка давления в шинах	278
проколы шин	275
старение шин	275
Ухудшение характеристики двигателя	165

Ф

Фары	
автоматическое переключение дальнего света	82
дальний и ближний свет	81
задержка выключения	83
Фонари аварийной сигнализации	85
Функции памяти	47
вызов сохраненного в памяти положения сиденья	48
режим посадки и выхода	48
сохранение настройки в памяти	47

Х

Характеристики охлаждающей жидкости	245
-----------------------------------------------	-----

Ц

Центральная консоль	124
лоток для компакт-дисков	124
Цепи противоскольжения	280
Цифровое аудиовещание (DAB) общие сведения	336

Указатель

Ч		
Часы	322	
Чистка автомобиля снаружи	230	
мойка автомобиля	230	
полирование	231	
стекла и зеркала	232	
удаление пятен битума	231	
чистка днища кузова	231	
чистка после поездки		
по бездорожью	231	
Чистка легкосплавных дисков	232	
Чистка салона	232	
ковровое покрытие и ткань	233	
кожа	233	
крышки модулей подушек		
безопасности	233	
панель приборов, часы		
и аудиосистема	233	
пластик и ткань	232	
ремни безопасности	233	
Ш		
Шаровая опора тягово-сцепного		
устройства		
место хранения	229	
снятие	228	
установка	227	
Шторки багажника	216	
использование шторки багажника	216	
снятие развернутой		
шторки багажника	217	
Шторки безопасности	63	
Щ		
Щетки стеклоочистителей		
замена	105	
Щуп – электронный	244	
Э		
Экономичное вождение	165	
советы по экономии топлива	165	
техническое обслуживание		
и топливная экономичность	166	
Эксплуатация после столкновения	297	
перед запуском двигателя		
или поездкой	297	
при поездке	298	
сброс отключения		
подачи топлива	297	
Электрические стеклоподъемники	107	
защита от заземления	107	
кнопка блокировки		
стеклоподъемников		
задних окон	108	
управление одним касанием	107	
управление стеклоподъемниками		
задних окон	108	
управление стеклоподъемниками	107	
Электрический стояночный		
тормоз (EPB)	152	
включение электрического		
стояночного тормоза	152	
выключение электрического		
стояночного тормоза	153	
использование во		
время движения	153	
сообщения	154	
Электронный блокнот	375	
Электронный ключ	18	
системный передатчик	27	