

Эвакуация автомобиля

ТОЧКИ КРЕПЛЕНИЯ БУКСИРОВОЧНОГО ОБОРУДОВАНИЯ

ПРЕДУПРЕЖДЕНИЯ



Буксировочные проушины спереди и сзади автомобиля предназначены только для буксировки автомобиля по дорогам. Их использование для каких-либо других целей может привести к повреждению автомобиля или тяжелым травмам.



Не пользуйтесь буксировочными проушинами для буксировки прицепов, фургонов и т.д. Это может привести к повреждению автомобиля и тяжелым травмам.

ПРЕДОСТЕРЕЖЕНИЕ



Перед поездкой по бездорожью снимите крышку передней буксировочной проушины. Это предотвратит повреждение или потерю крышки.

Эвакуация автомобиля на бездорожье

ПРЕДУПРЕЖДЕНИЕ



Для использования буксировочных проушин при эвакуации на бездорожье необходимо, чтобы водитель прошел подготовку по технике такой эвакуации.

Дополнительную информацию по обучению технике эвакуации на бездорожье можно найти на сайте <http://www.landroverexperience.com>.

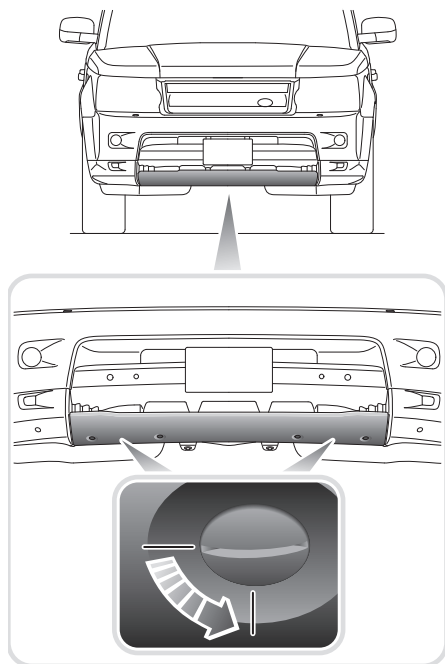
Передняя буксировочная проушина

Переднюю буксировочную проушину можно использовать для буксировки вашего автомобиля.

Передняя буксировочная проушина установлена позади съемной панели в нижней части бампера. Перед поездкой по бездорожью снимите панель, чтобы случайно не потерять ее.

Эвакуация автомобиля

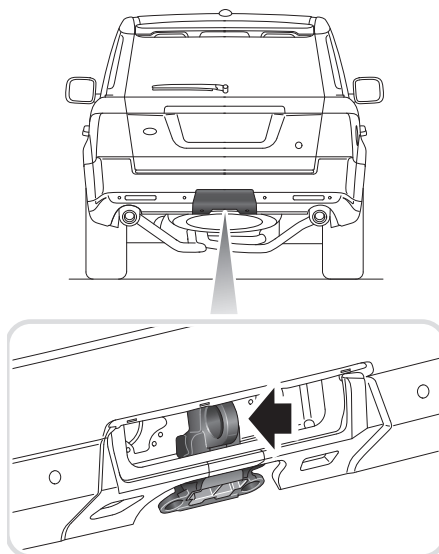
Панель передней буксировочной проушины



LAN2285

1. Поверните каждую из защелок на 90 градусов против часовой стрелки монетой (или аналогичным средством).
2. Для снятия панели опустите верхний край и потяните крышку вперед.
3. Приложите панель и обеспечьте совмещение двух выступов на нижнем крае с отверстиями на панели кузова.
4. Для закрепления панели поверните каждую защелку на 90 градусов по часовой стрелке.

Задняя буксировочная проушина



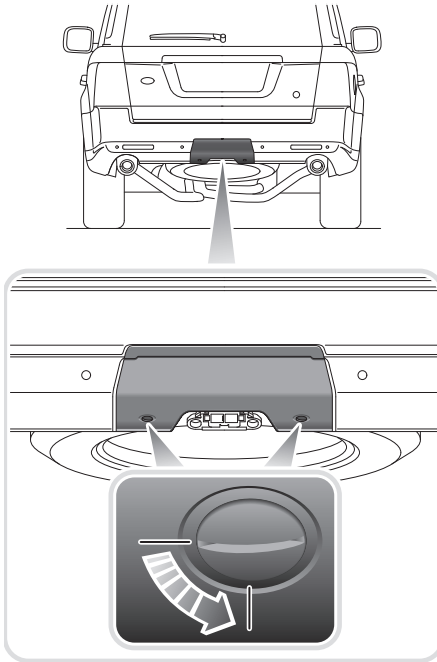
LAN2286

Заднюю буксировочную проушину можно использовать для буксировки вашего или другого автомобиля в неисправном состоянии.

Перед поездкой по бездорожью снимите панель, чтобы случайно не потерять ее.

Эвакуация автомобиля

Панель задней буксировочной проушины




LAN2287


1. Поверните каждую из защелок на 90 градусов против часовой стрелки монетой (или аналогичным средством) для высвобождения нижнего края.
2. Поверните панель для высвобождения верхних крючков.
3. Снимите панель.
4. Приложите панель и совместите четыре крючка на верхнем крае с отверстиями на панели кузова.
5. Для закрепления панели поверните каждую защелку на 90 градусов по часовой стрелке.

ТОЧКИ КРЕПЛЕНИЯ

ПРЕДУПРЕЖДЕНИЕ

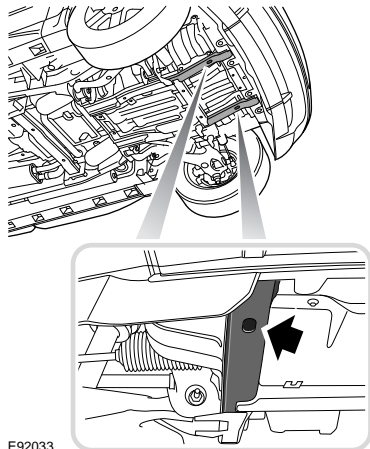
 Переднюю и заднюю точки крепления следует применять только для крепления автомобиля во время его транспортировки. Их использование для каких-либо других целей может привести к повреждению автомобиля и тяжелым травмам.

ПРЕДОСТЕРЕЖЕНИЕ

 Если электронные системы автомобиля в рабочем состоянии, перед креплением автомобиля к эвакуатору или трейлеру пневматическую подвеску следует перевести в режим посадки. См. **РЕГУЛИРОВКА ПОДВЕСКИ** (на стр. 194).

Примечание: Передние и задние точки крепления предназначены только для закрепления и не должны использоваться для буксировки.

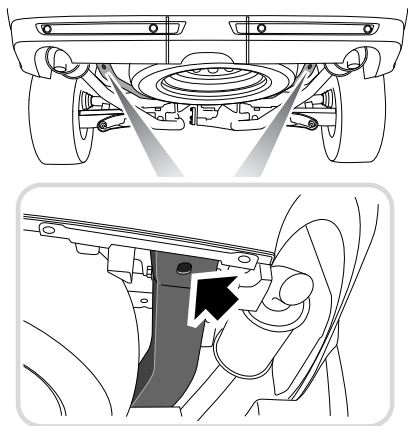
Передние точки крепления



E92033

Эвакуация автомобиля

Задние точки крепления




E92034

Две пары точек крепления на нижней части автомобиля предназначены для вставки подходящих крюков. Не закрепляйте крюки на других элементах автомобиля.

ТРАНСПОРТИРОВКА АВТОМОБИЛЯ

ПРЕДУПРЕЖДЕНИЕ

 При перевозке или буксировке автомобиля соблюдайте особые меры предосторожности.


Неосторожность может стать причиной тяжелой травмы или гибели.


Эвакуацию автомобиля рекомендуется осуществлять на трейлере.


Не поручайте эвакуацию неквалифицированному персоналу. Убедитесь, что автомобиль надежно закреплен.

БУКСИРОВКА АВТОМОБИЛЯ С ОПОРОЙ НА ЧЕТЫРЕ КОЛЕСА


ПРЕДУПРЕЖДЕНИЯ


 Не удаляйте электронный ключ из автомобиля, иначе рулевая колонка будет заблокирована.


 Чтобы не блокировать рулевую колонку, аккумуляторную батарею следует отсоединять только после отпирания автомобиля электронным ключом.

 Если во время буксировки автомобиля двигатель не работает, значит не работают усилители рулевого управления и тормозов. В этом случае требуется прилагать дополнительные усилия для управления и торможения, а также значительно увеличивается тормозной путь.

ПРЕДОСТЕРЕЖЕНИЯ

 Буксировку автомобиля производите только передним ходом с опорой на все четыре колеса. Буксировка задним ходом с опорой на два колеса приводит к значительным повреждениям трансмиссии.

 Автомобиль следует буксировать на расстояние не более 50 км (30 миль) со скоростью не более 50 км/ч (30 миль/ч). Буксировка на большее расстояние или с большей скоростью может привести к значительным повреждениям трансмиссии.

 Не допускается буксировка автомобиля, в котором передача не установлена на нейтраль или заблокирован задний дифференциал с электронной блокировкой.

Эвакуация автомобиля

Ваш автомобиль имеет постоянный привод на четыре колеса и оборудован системой блокировки рулевого колеса. Для того, чтобы не допустить повреждения автомобиля, строго соблюдайте следующую процедуру.

1. Прикрепите буксировочное приспособление эвакуатора к буксировочной проушине автомобиля.
2. Включив стояночный тормоз, включите зажигание.
3. Нажмите на педаль тормоза и поставьте рычаг переключения передач на нейтраль.
4. Выключите зажигание и оставьте электронный ключ в безопасном месте в автомобиле.
5. Зажигание необходимо включить, чтобы обеспечить включение освещения и указателей поворота.

Примечание: *Зажигание, оставленное включенным на длительное время, приводит к разряду аккумуляторной батареи.*

6. Перед началом буксировки выключите стояночный тормоз.

ПРЕДОСТЕРЕЖЕНИЕ



Оставление зажигания включённым на продолжительный период приводит к разряду аккумуляторной батареи.

После буксировки автомобиля с опорой на четыре колеса

1. Включите стояночный тормоз.
2. Включите зажигание и нажмите на педаль тормоза.
3. Переключите селектор автоматической коробки передач в положение стоянки.
4. Выключите зажигание и извлеките электронный ключ из автомобиля.
5. Снимите буксировочное приспособление с буксировочной проушины и установите на место ее крышку.

ПРЕДУПРЕЖДЕНИЕ



При отсоединении буксировочного оборудования соблюдайте особую осторожность. Автомобиль может покатиться, если имеется уклон, что может привести к тяжелым травмам.
