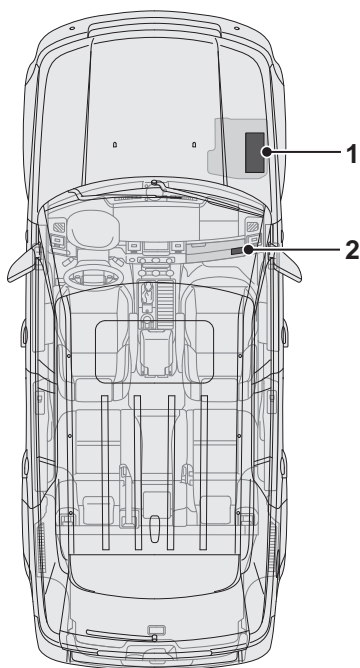


Плавкие предохранители

РАСПОЛОЖЕНИЕ БЛОКОВ ПРЕДОХРАНИТЕЛЕЙ

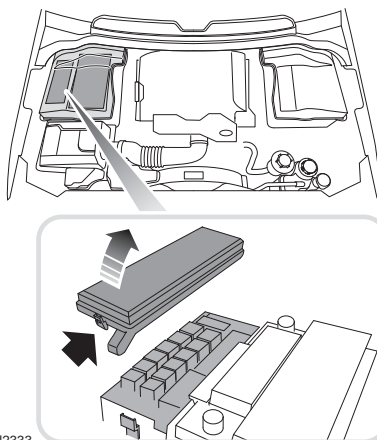


LAN2332

1. Блок предохранителей в моторном отсеке.
2. Блок предохранителей в салоне.

Примечание: Блоки предохранителей в моторном отсеке и в салоне всегда устанавливаются с пассажирской стороны автомобиля.

Блок предохранителей в моторном отсеке



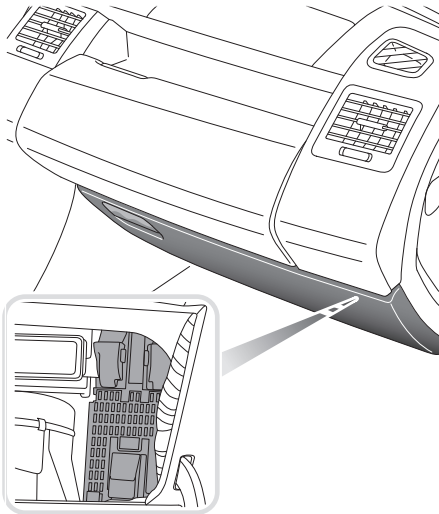
LAN2333

Снимите пластиковую крышку, нажав на язычки.

На пластиковой крышке указаны номиналы и расположение предохранителей и защищаемые ими цепи.

Плавкие предохранители

Блок предохранителей в салоне



LAN2334

Блок предохранителей в салоне установлен позади перчаточного ящика. Для доступа к предохранителям откройте перчаточный ящик, сожмите верхние части опорных стоек и опустите ящик в нишу для ног.

В табличке на задней стороне перчаточного ящика указаны защищаемые электрические цепи, а также номиналы и расположение предохранителей.

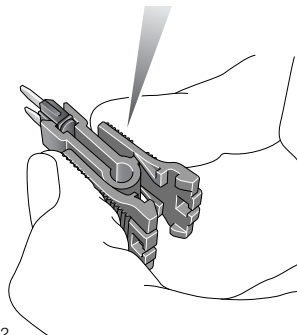
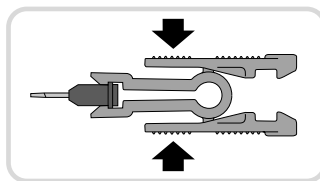
Плавкие предохранители

ЗАМЕНА ПЛАВКОГО ПРЕДОХРАНИТЕЛЯ

ПРЕДОСТЕРЕЖЕНИЯ

- ⚠ Перед заменой предохранителя всегда выключайте зажигание и защищаемую им цепь.
- ⚠ При замене устанавливайте предохранители номинала и типа, разрешенного Land Rover, или предохранители с теми же характеристиками. Использование неправильного предохранителя может привести к повреждению системы электрооборудования автомобиля, что может вызвать пожар.
- ⚠ Если после установки предохранитель перегорает, следует проверить систему у дилера компании Land Rover.
- ⚠ Не пытайтесь ремонтировать перегоревший предохранитель.

Когда перегорает предохранитель, защищаемое им электрическое устройство перестает работать.



E81022

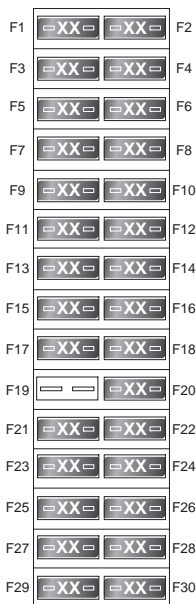
Пинцет для извлечения предохранителей расположен в блоке предохранителей в салоне. Возьмитесь пинцетом за головку извлекаемого предохранителя (показано на рисунке), зажмите ее середину (как указывают стрелки) и потяните. Разрыв проволоочки в предохранителе означает, что предохранитель перегорел.

Примечание: *Владельцам настоятельно не рекомендуется снимать и заменять реле (с маркировкой R1 – R19 на корпусе реле) и плавкие вставки (с маркировкой FL1 – FL20 на корпусе вставки), расположенные в блоке предохранителей в моторном отсеке. Причины перегорания любого из этих реле и плавких вставок должны быть проверены квалифицированным механиком.*

Плавкие предохранители

ТАБЛИЦА ХАРАКТЕРИСТИК ПРЕДОХРАНИТЕЛЕЙ

Блок предохранителей в моторном отсеке



LAN2293

Предохранитель	Номинал (А)	Цвет	Защищаемая цепь
1	25	Белый	Топливный насос
2	5	Желто-коричневый	Бензиновые двигатели – EMS (MAF, датчик масла) Дизельные двигатели – жидкостный подогреватель
3	5	Желто-коричневый	Блок управления пневматической подвески
4	25	Белый	EMS (ECM, управление реле топливного насоса)
5	15	Синий	EMS
6	15	Синий	Бензиновые двигатели – EMS (катушки зажигания) Дизельные двигатели – EMS (датчики и блок управления реле свечей предпускового подогрева)

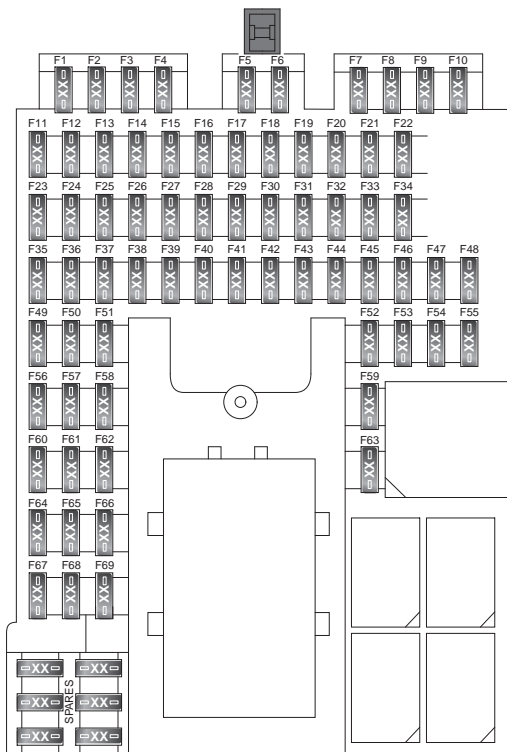
Плавкие предохранители

Предохранитель	Номинал (А)	Цвет	Защищаемая цепь
7	15	Синий	Адаптивная динамическая система, адаптивный круиз-контроль
8	25	Белый	Обогреватели задних сидений
9	15	Синий	Система динамического реагирования
10	10	Красный	Бензиновые двигатели – EMS (электропривод дроссельной заслонки) Дизельные двигатели – EMS
11	15	Синий	Бензиновые двигатели – EMS (кислородные датчики) Дизельные двигатели V6 – муфта компрессора кондиционера
12	10	Красный	Обогрев форсунок омывателя
13	15	Синий	EMS
14	15	Синий	Бензиновые двигатели – EMS (кислородные датчики)
15	30	Зеленый	Обогрев ветрового стекла
16	15	Синий	Задний стеклоочиститель
17	10	Красный	Дизельные двигатели V6 – EMS (MAF, EGR)
18	30	Зеленый	Обогрев ветрового стекла
19	–	–	–
20	5	Желто-коричневый	Генератор
21	5	Желто-коричневый	Система динамической стабилизации (DSC), антиблокировочная система тормозов (ABS)
22	30	Зеленый	–
23	25	Белый	Противобуксовочная система
24	25	Белый	Обогреватели передних сидений
25	15	Синий	Звуковой сигнал
26	20	Желтый	Блок управления пневматической подвески
27	5	Желто-коричневый	Блок управления двигателем (ECM)
28	20	Желтый	Бензиновые двигатели V8 с наддувом – водяной насос интеркулера Дизельные двигатели – вспомогательный обогреватель

Плавкие предохранители

Предохранитель	Номинал (А)	Цвет	Защищаемая цепь
29	30	Зеленый	Передние стеклоочистители
30	10	Красный	Блок управления автоматической коробкой передач

Блок предохранителей в салоне



LAN2294

Предохранитель	Номинал (А)	Цвет	Защищаемая цепь
1	5	Желто-коричневый	Приемник радиосигналов, система TPM
2	—	—	—
3	10	Красный	Передние противотуманные фары

Плавкие предохранители

Предохранитель	Номинал (А)	Цвет	Защищаемая цепь
4	5	Желто-коричневый	Внутреннее зеркало заднего вида с автоматическим затемнением, система автоматического управления дальним светом
5	5	Желто-коричневый	Система динамической стабилизации (DSC), антиблокировочная система тормозов (ABS), датчик угла поворота рулевого колеса
6	5	Желто-коричневый	Адаптивный круиз-контроль (ACC)
7	–	–	–
8	–	–	–
9	5	Желто-коричневый	Электрический стояночный тормоз (EPB)
10	5	Желто-коричневый	Блок управления пневматической подвески
11	10	Красный	Фонари заднего хода прицепа
12	5	Желто-коричневый	Фонари заднего хода
13	–	–	–
14	5	Желто-коричневый	Стоп-сигналы, выключатель тормозов
15	30	Зеленый	Обогрев заднего стекла
16	10	Красный	Мини-холодильник вещевого ящика
17	5	Желто-коричневый	Доступ/запуск без ключа, центральный замок
18	–	–	–
19	5	Желто-коричневый	Блок управления двигателем (ECM)
20	10	Красный	Подогрев рулевого колеса
21	10	Красный	Переключатели на центральной консоли (раздаточная коробка, HDC, DSC), коррекция положения фар, датчик загрязнения воздуха.
22	5	Желто-коричневый	Автоматическая коробка передач, раздаточная коробка, задний дифференциал
23	5	Желто-коричневый	Коррекция положения фар

Плавкие предохранители

Предохранитель	Номинал (А)	Цвет	Защищаемая цепь
24	10	Красный	Правые боковые и задние габаритные фонари
25	10	Красный	Левые боковые и задние габаритные фонари
26	–	–	–
27	10	Красный	Габаритные фонари прицепа
28	–	–	–
29	–	–	–
30	25	Белый	Стеклоподъемник переднего пассажира, центральный замок
31	5	Желто-коричневый	Датчик дождя, камера заднего вида
32	25	Белый	Стеклоподъемник двери водителя, наружные зеркала, центральный замок
33	–	–	–
34	10	Красный	Привод открывания лючка топливноналивной горловины
35	–	–	–
36	5	Желто-коричневый	Сирена с автономным питанием
37	20	Желтый	Доступ без ключа, центральный замок
38	15	Синий	Омыватель ветрового стекла
39	25	Белый	Задний левый стеклоподъемник, центральный замок
40	5	Желто-коричневый	Память настроек сидений, часы, блок переключателей двери водителя (наружные зеркала, стеклоподъемники)
41	–	–	–
42	30	Зеленый	Электропривод сиденья водителя
43	15	Синий	Омыватель заднего стекла
44	25	Белый	Задний правый стеклоподъемник, центральный замок
45	30	Зеленый	Электрическая регулировка сиденья пассажира
46	–	–	–
47	20	Желтый	Потолочный люк
48	30	Зеленый	Разъем прицепа (питание от АКБ)

Плавкие предохранители

Предохранитель	Номинал (А)	Цвет	Защищаемая цепь
49	5	Желто-коричневый	Адаптивная система переднего освещения (правый узел)
50	5	Желто-коричневый	Адаптивная система переднего освещения (левый узел)
51	5	Желто-коричневый	Переключатели на рулевом колесе
52	20	Желтый	Прикуриватель
53	–	–	–
54	15	Синий	Разъем прицепа (питание зажигания)
55	20	Желтый	Гнездо питания дополнительного оборудования – центральное и заднее
56	10	Красный	Подушка безопасности SRS
57	10	Красный	Освещение салона
58	–	–	–
59	10	Красный	Электропривод закрытия двери багажного отделения
60	–	–	–
61	10	Красный	Панель приборов, информационная панель
62	10	Красный	Блок управления микроклиматом
63	–	–	–
64	15	Синий	Аудиосистема, DVD-проигрыватель, телефон, сенсорный экран
65	5	Желто-коричневый	Система камер кругового обзора
66	5	Желто-коричневый	Диагностическое гнездо
67	15	Синий	Блок мультимедийной системы в задней части салона
68	10	Красный	Модуль мультимедиа, радио
69	–	–	–