

Стеклоподъемники и зеркала

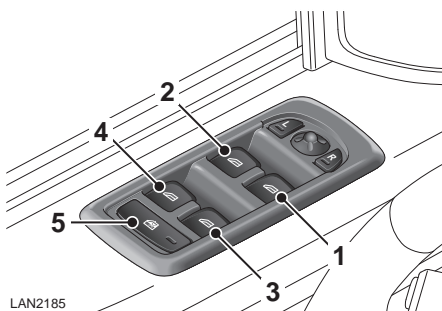
ЭЛЕКТРИЧЕСКИЕ СТЕКЛОПОДЪЕМНИКИ

ПРЕДУПРЕЖДЕНИЕ



Все окна оборудованы системой защиты от заземления стеклоподъемником. Тем не менее, перед закрыванием окна следует убедиться, что никто из пассажиров не высовывается из окна и не держит руки или другие части тела в проеме окна и что при закрывании окон никто не пострадает. Даже система защиты стеклоподъемников не исключает риск получения серьезных травм или гибели.

Управление стеклоподъемниками



LAN2185

1. Переднее правое окно
2. Переднее левое окно
3. Заднее правое окно
4. Заднее левое окно
5. Выключатель блокировки открывания задних окон

Включив зажигание или запустив двигатель, нажмите переднюю часть соответствующего переключателя, чтобы опустить стекло. Потяните переднюю часть переключателя, чтобы поднять стекло. При отпускании переключателя движение стекла сразу прекращается.

Стеклоподъемники работают в течение пяти минут после выключения зажигания, пока не открыты двери.

Управление одним касанием

ПРЕДУПРЕЖДЕНИЕ



Оставляя в автомобиле пассажиров, забирайте электронный ключ с собой. Это предотвратит случайное включение стеклоподъемников, которое может привести к травме.

Все окна можно полностью открыть или закрыть одним касанием соответствующего выключателя. Нажмите или потяните (и затем отпустите) переднюю часть выключателя стеклоподъемника, чтобы открыть или закрыть окно. Движение стекла можно остановить повторным нажатием выключателя.

Защита от заземления стеклоподъемником

Окна оснащены датчиками системы предотвращения заземления, которая останавливает перемещение стекла при наличии препятствия или сопротивления во время перемещения. Если датчик обнаруживает препятствие, движение стекла прекращается и стекло опускается. Проверьте стекло и проем окна и удалите препятствия, лед и т.п.

Если все же необходимо поднять стекло, механизм защиты от заземления можно заблокировать. Для этого следует попытаться закрыть окно с интервалом менее 10 секунд. На третьей попытке стекло поднимется вверх с увеличенным усилием для преодоления препятствия.

Примечание: Если препятствие преодолеть не удастся, функция управления одним касанием отключается.

Стеклоподъемники и зеркала

Переустановка функции управления одним касанием

В случае отключения/разряда аккумуляторной батареи или перебоев в электропитании функция управления одним касанием отключается до сброса переустановки настройки положения стеклоподъемника.

Чтобы перенастроить положение стеклоподъемника:

1. Полностью закройте окно.
2. Отпустите переключатель, затем потяните его вверх и удерживайте в течение одной секунды.
3. Повторите процедуру для каждого стеклоподъемника.

Выключатель блокировки открывания задних окон

ПРЕДУПРЕЖДЕНИЕ



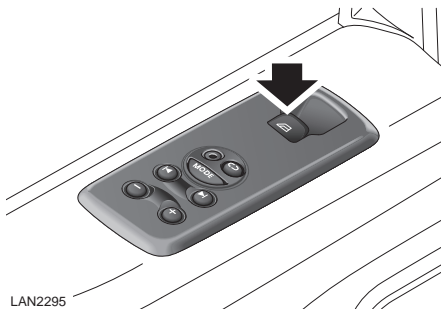
Если на задних сиденьях перевозятся дети, следует использовать кнопку блокировки стеклоподъемников задних окон, предотвращающую включение этих стеклоподъемников. Если ребенок включает стеклоподъемник, существует риск гибели или серьезной травмы.



LAN2186

Для блокировки включения задних стеклоподъемников нажмите кнопку блокировки. Нажмите кнопку выключателя еще раз, чтобы восстановить индивидуальное управление.

Работа задних стеклоподъемников



LAN2295

Стёкла задних дверей поднимаются и опускаются при помощи выключателей на соответствующей задней двери, если не включена блокировка стеклоподъемников задних окон.

НАРУЖНЫЕ ЗЕРКАЛА

ПРЕДОСТЕРЕЖЕНИЕ



В зависимости от типа линзы используемого зеркала точно оценить расстояние до объекта может быть трудно. Объекты, отражаемые зеркалом заднего вида, могут оказаться ближе, чем кажется.

Зеркала можно регулировать и складывать при включенном зажигании и в течение пяти минут после его выключения (при условии, что дверь водителя не открывалась).

Стеклоподъемники и зеркала

Регулировка зеркал

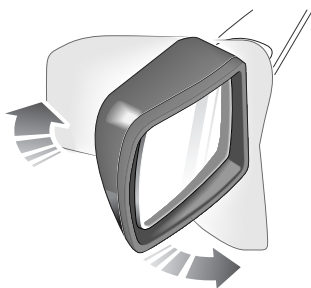


Нажмите выключатель **L** (Левое) или **R** (Правое) для выбора соответствующего зеркала. Загорится подсветка выключателя, показывая что он нажат.

Для поворота зеркала нажмите на переключатель в нужном направлении.

Примечание: На автомобилях с памятью настроек сиденья водителя можно сохранить до трех положений наружных зеркал. См. **ПАМЯТЬ НАСТРОЕК СИДЕНЬЯ ВОДИТЕЛЯ** (на стр. 47).

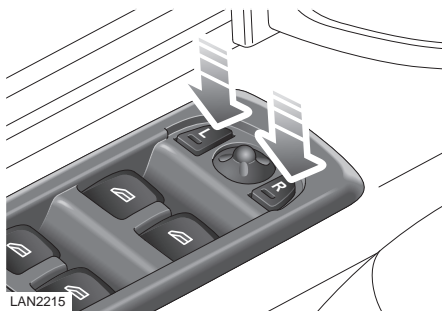
Складывание зеркал



При ударе дверные зеркала складываются вперед или назад.

На автомобилях без электропривода зеркал их можно складывать в положение парковки, нажав на корпус зеркала по направлению к окну.

Складывание наружных зеркал при помощи электропривода



Чтобы сложить зеркала, нужно одновременно нажать выключатели зеркал **L** и **R**. Для приведения зеркал в рабочее положение нажмите оба выключателя ещё раз.

Примечание: Работа электропривода складывающихся зеркал блокируется на скоростях свыше 110 км/ч (70 миль/ч).

Если случайным толчком положение зеркал сбилось (например одно зеркало сложено, другое – в нормальном положении), нажмите оба выключателя снова для их повторной синхронизации.

Автоматическое складывание

Если функция автоматического складывания активирована, наружные зеркала будут автоматически складываться и разворачиваться при запирании и отпирании автомобиля электронным ключом.

Примечание: Если зеркала были сложены при помощи выключателей зеркал, то при отпирании автомобиля они не раскладываются.



Эту функцию можно отключить или включить у дилера/в техническом центре Land Rover.

Стеклоподъемники и зеркала

Наклон зеркала в режиме заднего хода

Зеркала можно настроить таким образом, чтобы при включении задней передачи они наклонялись в положение, обеспечивающее оптимальный обзор при движении задним ходом.

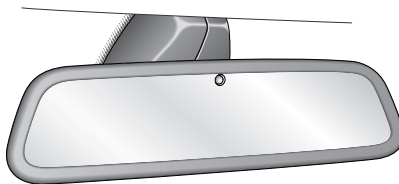
После активации в настройках автомобиля включите заднюю передачу, чтобы наклонить зеркала. Когда зеркала находятся в наклонном положении, их можно регулировать обычным способом с помощью регулятора зеркала.

При следующем включении задней передачи зеркала вернутся в выбранные положения.

Если селектор передач устанавливается в положение, отличное от задней передачи, или скорость автомобиля при движении задним ходом превышает 12 км/ч (7,5 миль/ч), зеркало возвращается в обычное рабочее положение.

Эту функцию можно включать и отключать в меню **Настройки автомобиля**. См. **МЕНЮ ИНФОРМАЦИИ ОБ АВТОМОБИЛЕ И НАСТРОЙКАХ** (на стр. 42).

ВНУТРЕННЕЕ ЗЕРКАЛО



E81427

Некоторые зеркала заднего вида способны автоматически затемняться, тем самым, ослабляя воздействие слепящего света фар идущего сзади автомобиля. Эта опция автоматически отключается при выборе задней передачи.

Примечание: Если заднее стекло закрыто или попаданию света на зеркало что-то препятствует, система автоматического затемнения может работать неправильно.