

Световые приборы

ОБЩИЕ СВЕДЕНИЯ

Существует два типа фар:

- ксеноновые фары дальнего/ближнего света с дополнительной галогенной лампой «заполняющего» дальнего света;
- адаптивная система переднего освещения (AFS). См. **АДАПТИВНАЯ СИСТЕМА ПЕРЕДНЕГО ОСВЕЩЕНИЯ** (на стр. 86).

Образование конденсата

При некоторых атмосферных условиях возможно запотевание рассеивателей фар. Это не влияет на работу фар и при нормальной эксплуатации запотевание исчезает естественным путем.

Ксеноновые фары

Автомобиль оснащен ксеноновыми фарами ближнего/дальнего света. Ксеноновые лампы обеспечивают значительно лучшую видимость, особенно в плохую погоду и при сложных дорожных условиях.

В ксеноновых блоках предусмотрена ксеноновая лампа дальнего и ближнего света и галогенная лампа «заполняющего» дальнего света. Затвор, управляемый электромагнитным клапаном, изменяет направление светового пучка ксеноновой лампы, обеспечивая работу в режиме дальнего или ближнего света.

Срок службы ксеноновых осветительных приборов значительно выше, чем у обычных и галогенных ламп.

Дневное габаритное освещение

В некоторых странах габаритные фонари, освещение регистрационного знака и ближний свет фар включаются при запуске двигателя и выключенном главном выключателе фар. Подсветка панели приборов остается выключенной.



Если это не требуется и не запрещено законом, включение фар в дневное время можно отключить у дилера или в техническом центре Land Rover.

Стоп-сигналы

Стоп-сигналы включаются при нажатии педали тормоза.

Стоп-сигналы также включаются, когда тормоза задействуются системой управления движением под уклон или во время работы электрического стояночного тормоза. См. **ЭЛЕКТРИЧЕСКИЙ СТОЯНОЧНЫЙ ТОРМОЗ (ЕРВ)** (на стр. 152).

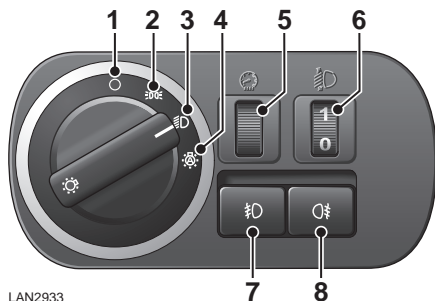
Фонари заднего хода

Фонари заднего хода включаются при включении передачи заднего хода.

Световые приборы

УПРАВЛЕНИЕ СВЕТОВЫМИ ПРИБОРАМИ

Главный выключатель наружного освещения



LAN2933

1. Габаритные фонари и фары выключены.
2. Габаритные фонари и подсветка регистрационного знака включены.
3. Ближний свет фар включен.
4. Фонари автоматического управления включены.
5. Управление яркостью подсветки.
6. Регулятор высоты галогенных ламп.
7. Передние противотуманные фары включены/выключены.
8. Задние противотуманные фары включены/выключены.

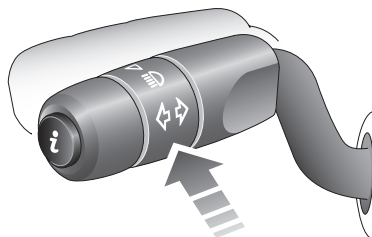
Габаритные фонари

Габаритные фонари и лампы освещения регистрационного знака включаются при переводе главного выключателя освещения в положение 2 или 3.



При включенных габаритных фонарях на панели приборов горит зеленый световой индикатор.

Фары дальнего и ближнего света



LAN2205

Когда главный выключатель освещения находится в положении 3 и зажигание включено, нажмите рычаг на рулевой колонке по направлению от рулевого колеса для включения дальнего света.



При включенном дальнем свете фар на панели приборов горит синий световой индикатор.

Для переключения на ближний свет фар потяните рукоятку по направлению к рулевому колесу.

Для мигания дальним светом фар потяните рычаг полностью по направлению к рулевому колесу и отпустите его.

Примечание: Не используйте дальний свет фар, если он может ослепить других водителей.

Световые приборы

Автоматическое переключение дальнего света

Эта функция автоматически включает дальний свет, если уровень внешнего освещения достаточно низкий и в пределах действия системы нет встречных или движущихся впереди автомобилей.

Примечание: При движении по бездорожью не рекомендуется использовать функцию автоматического переключения дальнего света.

Функция активируется только в том случае, если она выбрана через меню настроек автомобиля. См. **МЕНЮ ИНФОРМАЦИИ ОБ АВТОМОБИЛЕ И НАСТРОЙКАХ** (на стр. 42).

Для включения дальнего света главный переключатель фар должен быть в положении AUTO, а рычаг на рулевой колонке – в положении ближнего света.

Система включается только по достижении автомобилем скорости 40 км/ч (25 миль/ч). Система выключается, когда скорость автомобиля становится ниже 24 км/ч (15 миль/ч).

Примечание: Функция автоматического переключения дальнего света не действует, если включена задняя передача.

Функция автоматического переключения дальнего света служит лишь для повышения комфорта; в некоторых ситуациях необходимо вмешательство водителя.

Чтобы отключить функцию ручную, переведите рычаг на рулевой колонке в положение дальнего света обычным способом.

Чтобы отключить функцию ручную и включить ближний свет (только с дальнего света), переведите рычаг на рулевой колонке в положение «мигание», при этом функция будет отключена.

Для повторной активации функции переведите рычаг на рулевой колонке в положение дальнего света и обратно в среднее положение.



Когда функция автоматического переключения дальнего света активна, на панели приборов горит зеленый индикатор.

Примечание: На работу функции автоматического переключения дальнего света могут влиять следующие обстоятельства:

- дорожные знаки с высокой светоотражающей способностью;
- транспортные средства с тусклыми фарами, например, велосипеды и т.п.;
- сложные погодные условия;
- загрязненный датчик;
- грязное, поврежденное или запотевшее ветровое стекло.

Водитель обязан обеспечить правильное использование фар в любых условиях.

Для выключения функции автоматического переключения дальнего света переведите главный переключатель освещения из положения AUTO (Авто) в положение включения фар.

Примечание: Управление системой автоматического переключения дальнего света осуществляет датчик в зеркале заднего вида. Убедитесь, что датчик не закрыт какими-либо предметами или наклейками на ветровом стекле.

Световые приборы

Фонари автоматического управления

Когда главный переключатель освещения установлен в положение 4, а зажигание включено, габаритные фонари, ближний свет фар и подсветка регистрационного знака включаются автоматически, если уровень освещенности опускается ниже заданного порога.

При освещенности выше этого уровня все средства освещения выключаются.

Задержка выключения фар при запертии автомобиля

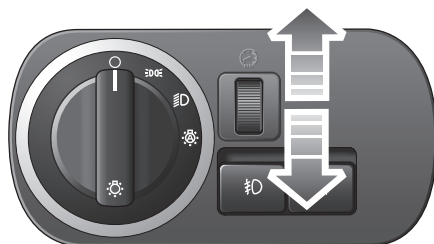
Задержка выключения фар при запертии автомобиля активируется при выключении зажигания, если главный переключатель освещения установлен в положение 4. Фары останутся включенными на период до 240 секунд.

Примечание: Время задержки можно менять через меню **Настройки автомобиля**. См. **МЕНЮ ИНФОРМАЦИИ ОБ АВТОМОБИЛЕ И НАСТРОЙКАХ** (на стр. 42).

Задержку выключения фар можно деактивировать в любое время путем включения зажигания, поворота главного переключателя освещения в положение 1 или нажатия кнопки фар на электронном ключе.

Примечание: Если фонари автоматического управления включены, задержка выключения фар будет работать автоматически.

РЕГУЛЯТОР ЯРКОСТИ ПОДСВЕТКИ ПРИБОРОВ



LAN2187

Для изменения уровня освещения панели приборов переместите регулятор вверх или вниз.

Примечание: Система изменения яркости освещения панели приборов работает только при внешнем освещении ниже определенного уровня.

РЕГУЛЯТОР ВЫСОТЫ ГАЛОГЕННЫХ ФАР

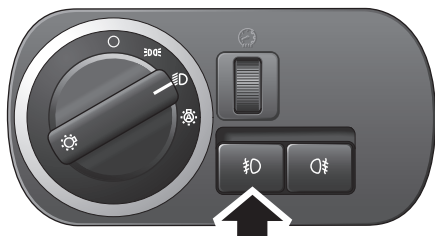


LAN2932

Для изменения высоты луча фар переместите регулятор вверх или вниз.

Световые приборы

ПЕРЕДНИЕ ПРОТИВОТУМАННЫЕ ФАРЫ



LAN2206

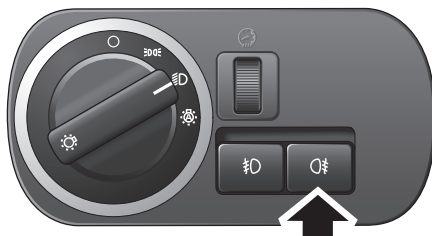
Включив габаритные фонари или ближний свет фар, нажмите кнопку, чтобы включить передние противотуманные фары.



Если передние противотуманные фары включены, на панели приборов горит зелёный сигнализатор.

Нажмите кнопку еще раз для выключения противотуманных фар.

ЗАДНИЕ ПРОТИВОТУМАННЫЕ ФАРЫ



LAN2207

Включив передние противотуманные фары или ближний свет фар, нажмите кнопку, чтобы включить задние противотуманные фары.



Если задние противотуманные фары включены, на панели приборов горит янтарный сигнализатор.

Нажмите кнопку еще раз для выключения противотуманных фар.

Световые приборы

ФОНАРИ АВАРИЙНОЙ СИГНАЛИЗАЦИИ



Для включения аварийной световой сигнализации нажмите данный выключатель. Все указатели поворота будут мигать одновременно.

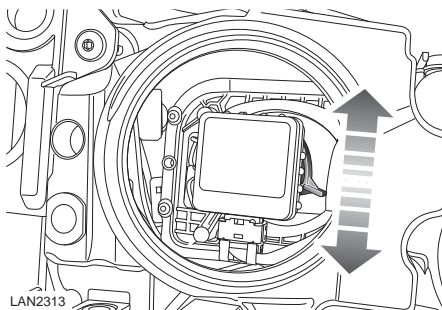
Используйте эту функцию только в чрезвычайных ситуациях, чтобы предупредить других участников движения о том, что ваш стоящий автомобиль может являться для них препятствием или находится в аварийном состоянии. Не забудьте выключить эту функцию перед началом движения.

ФАРЫ – ПОЕЗДКИ ЗА ГРАНИЦЕЙ

Регулировка светового пучка фар

На время поездок по странам, в которых действует другая система дорожного движения, измените направление световых пучков, используя рычаг, предусмотренный в каждом блоке фары.

Для доступа к рычагам необходимо снять блоки фар. См. **СНЯТИЕ ФАРЫ** (на стр. 88).



Переместите рычаг в нижнее положение, если путешествуете по стране с дорожным движением по противоположной стороне дороги.

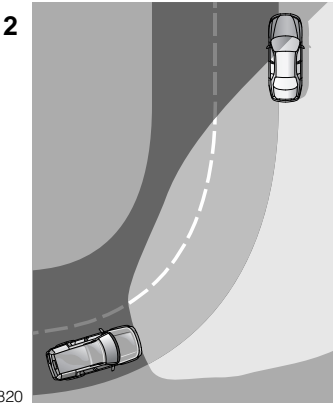
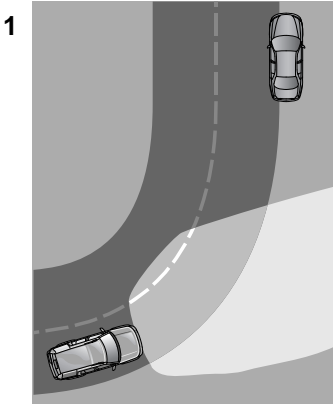
Не забудьте вернуть рычаг в верхнее положение при движении по обычной стороне дороги.

Примечание: Если включена система автоматического управления дальним светом, необходимо настроить ее для движения по соответствующей стороне дороги. См. **МЕНЮ ИНФОРМАЦИИ ОБ АВТОМОБИЛЕ И НАСТРОЙКАХ** (на стр. 42).

Световые приборы

АДАПТИВНАЯ СИСТЕМА ПЕРЕДНЕГО ОСВЕЩЕНИЯ

Система адаптивного переднего освещения (AFS) – это система освещения, улучшающая видимость. Система AFS состоит из двух основных компонентов: поворачивающихся блок-фар и лампы указателя поворотов с лучом, направленным на 45 градусов от центральной линии автомобиля.



E80820

1. Зона освещения автомобиля, не оснащенного системой AFS.
2. Зона освещения автомобиля с системой AFS.

Блоки поворотных фар поворачиваются влево или вправо, улучшая освещенность на поворотах, и работают во всем диапазоне скоростей автомобиля.

Система получает сигналы о скорости движения автомобиля и значениях угла поворота рулевого колеса, определяя объем горизонтального вращения. Объем вращения выше при низких скоростях маневрирования и ниже – при увеличении скорости.

Если выбрана передача заднего хода, фары возвращаются в центральное положение, и функция поворота фар отключается.

Эти устройства функционируют, когда двигатель работает, а главный переключатель фар находится в положении 3. Они также работают, если главный переключатель фар находится в положении 4 (Авто), когда интенсивность окружающего света падает ниже установленного уровня.

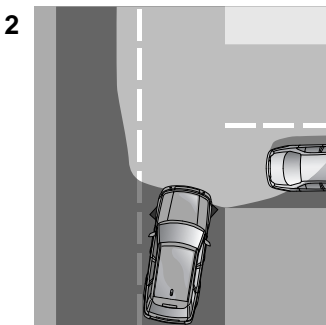
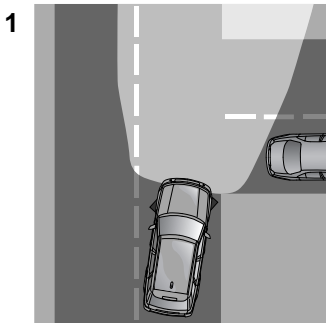
Световые приборы

Фонари освещения при поворотах

Эти фонари увеличивают зону освещения фар при выполнении поворотов в тёмное время.

При включении зажигания и фар система включает статические фары освещения поворотов, получив соответствующий сигнал от датчика направления движения автомобиля.

Примечание: Включается только фара, соответствующая включённому указателю поворота.



E91464

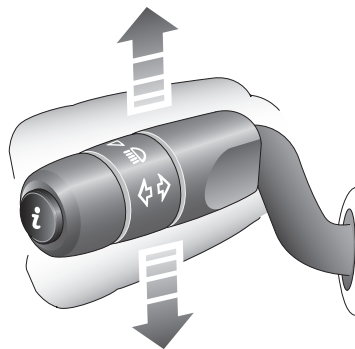
1. Зона освещения автомобиля, не оборудованного фонарями освещения при поворотах.
2. Зона освещения автомобиля, оборудованного фонарями освещения при поворотах.

Сигнализатор



При обнаружении неисправности системы AFS на панели приборов загорается янтарный сигнализатор. Обратитесь к квалифицированным специалистам.

УКАЗАТЕЛИ ПОВОРОТА



LAN2208

При включенном зажигании переведите рычаг вверх или вниз, чтобы включить указатели поворота.



При включении указателя поворота на панели приборов начнет мигать зеленый сигнализатор левого или правого поворота.

Если кратковременно переместить рычаг указателя поворота вверх или вниз и сразу отпустить, сопротивление пружины вернет его в исходное положение, а сигнализаторы мигнут три раза, указывая смену полосы движения.

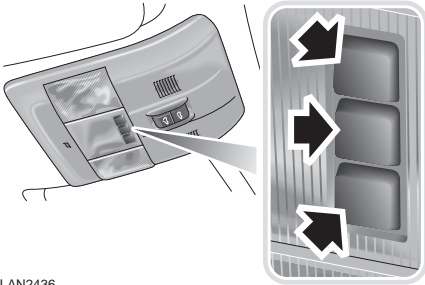


Эту функцию можно отключить или включить у дилера или в техническом центре Land Rover.

Световые приборы

ОСВЕЩЕНИЕ САЛОНА

Передние плафоны освещения салона



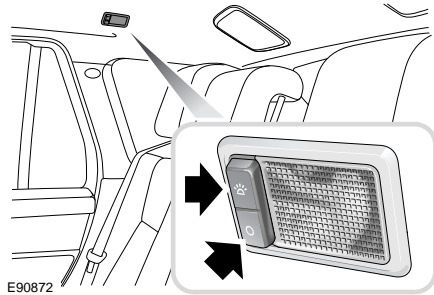
Каждый плафон можно включить или выключить нажатием выключателя, находящегося рядом с плафоном.

В автоматическом режиме плафоны включаются автоматически при открывании любой двери.

Для включения автоматического режима нажмите и удерживайте центральный выключатель в течение более трех секунд. На дисплее информационной панели замигает надпись **ОСВЕЩЕНИЕ САЛОНА АВТО**.

Для отключения автоматического режима освещения нажмите центральный выключатель. На дисплее информационной панели замигает надпись **ОСВЕЩЕНИЕ САЛОНА ВЫКЛЮЧЕНО**.

Задние плафоны салона



Нажмите выключатель на плафоне, чтобы включить или выключить свет.

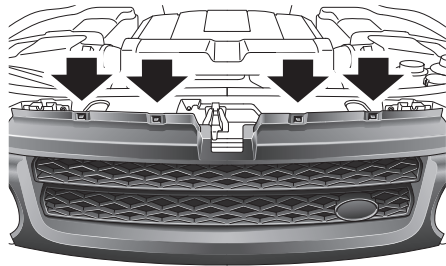
СНЯТИЕ ФАРЫ

ПРЕДОСТЕРЕЖЕНИЕ



Не кладите снятую фару стеклом вниз на твёрдые или абразивные поверхности. Это может привести к появлению царапин на поверхности рассеивателя.

Снятие решетки

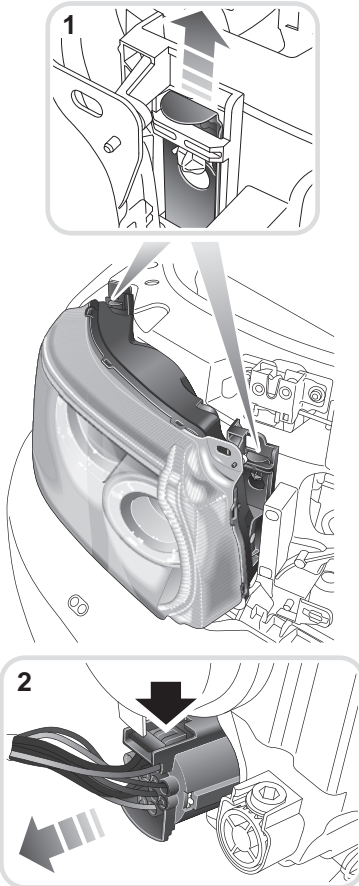


LAN2308

1. Нажмите сверху вниз четыре верхние защелки.
2. Извлеките решетку и разместите в безопасном месте, чтобы предотвратить ее повреждение.

Световые приборы

Снятие блок-фары



LAN2309

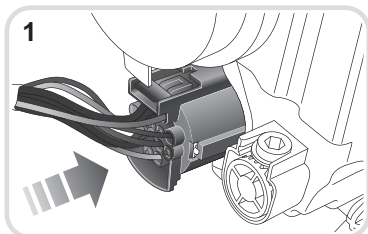
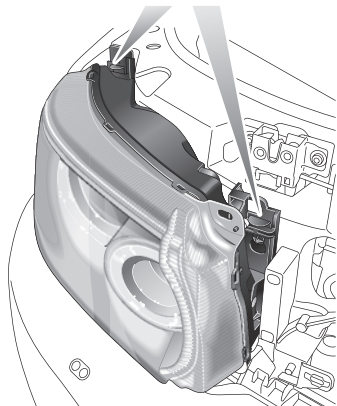
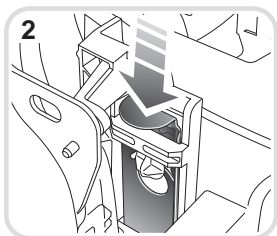
1. Аккуратно поднимите два направляющих фиксатора.

Примечание: Направляющие фиксаторы могут быть вытянуты слишком высоко, что препятствует высвобождению блок-фар. В этом случае следует опустить направляющие фиксаторы до положения, в котором фара сможет перемещаться вперед.

2. Отсоедините штекер провода от задней части блок-фары и извлеките блок-фару из автомобиля.
3. Положите блок лицевой поверхностью вниз на плоскую мягкую поверхность, чтобы не повредить рассеиватели блока.

Световые приборы

Установка блок-фары



LAN2310

1. Подсоедините штепсель электропитания.
2. Установите блок-фару на место.
3. Переместите вниз две направляющих защелки.

Установка решетки

ПРЕДОСТЕРЕЖЕНИЕ



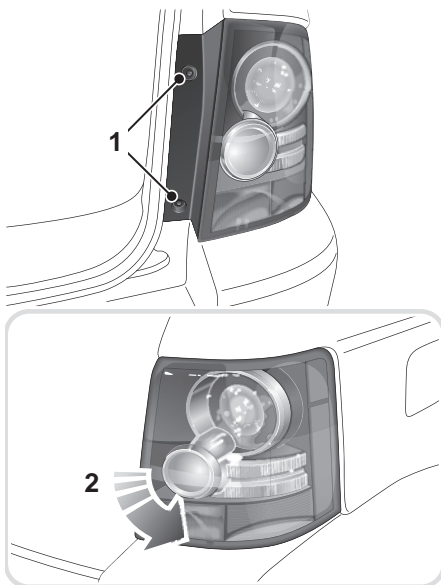
Чтобы не повредить фары, проследите, чтобы установочные выступы на решетке совпали с углублениями на фарах.

1. Установите решетку, совместив верхние защелки с соответствующими отверстиями, и надавите до установки на место.
2. Убедитесь в установке защелок в положение фиксации решетки.

Световые приборы

СНЯТИЕ ЗАДНЕГО ФОНАРЯ

Снятие задней блок-фары



LAN2311

1. При открытой двери багажника отверните два винта с края блока фонаря, ближнего к проему багажника.
2. Вытяните блок-фару из автомобиля.
3. Отсоедините многоконтактный разъем электропитания и отделите блок заднего фонаря от кузова. Положите на плоскую поверхность, покрытую мягким материалом, лицевой частью вниз во избежание повреждения стекла.

Установка задней блок-фары

1. Подсоедините разъем электропитания.
2. Вставьте два штыря на блоке в гнезда на внешней стороне установочной поверхности.
3. Вставьте и затяните два винта на боковой части фары около проема багажника.
4. Проверьте работу всех ламп.

ЗАМЕНА ЛАМПЫ

ПРЕДОСТЕРЕЖЕНИЕ



При замене используйте только лампы надлежащего типа с соответствующими характеристиками. Если вы не можете самостоятельно решить этот вопрос, обратитесь к дилеру или в технический центр компании. См. **ТАБЛИЦА ТЕХНИЧЕСКИХ ХАРАКТЕРИСТИК ЛАМП** (на стр. 99).

***Примечание:** В отдельных странах закон требует, чтобы в автомобиле имелись запасные лампы для световых приборов. Рекомендуемый комплект запасных ламп можно приобрести у дилера или в техническом центре компании.*

Перед поездкой проверяйте работу всех внутренних осветительных приборов.

Световые приборы

Ксеноновые лампы

ПРЕДУПРЕЖДЕНИЯ



Блоки ксеноновых ламп работают при очень высоких температурах. Прежде чем прикасаться к блок-фаре, убедитесь в том, что она остыла.



Для воспламенения газа и пара, используемых в ксеноновых лампах, требуется высокое напряжение.

Контакт с таким напряжением может привести к тяжелым травмам.



Замену или обслуживание ксеноновых ламп должен производить только квалифицированный специалист.



По вопросу надлежащей утилизации ксеноновых блок-фар проконсультируйтесь у дилера компании или в её техническом

центре, либо в соответствующих местных уполномоченных органах.

ЛАМПЫ БЛОК-ФАРЫ

ПРЕДУПРЕЖДЕНИЕ



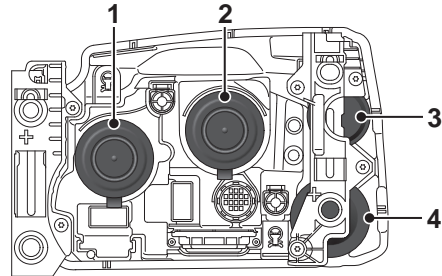
Не предпринимайте попыток замены любой лампы, не выключив освещение автомобиля. Если освещение выключено непосредственно перед заменой, дайте лампам остыть. Прикосновение к горячим лампам может привести к ожогам.

Примечание: Габаритные фонари в фарах светодиодные, поэтому они не обслуживаются.

Доступ к лампе

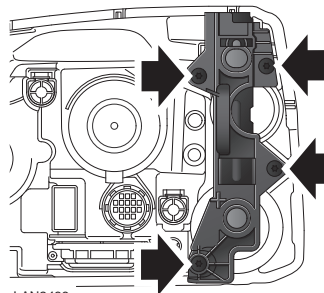
Чтобы заменить лампу в блок-фаре, фару необходимо снять с автомобиля.

См. **СНЯТИЕ ФАРЫ** (на стр. 88).



LAN2437

1. Галогенные фары – дополнительная лампа дальнего света
2. Ксеноновые фары – ближний и дальний свет
3. Указатель поворота
4. Статическая фара освещения поворотов



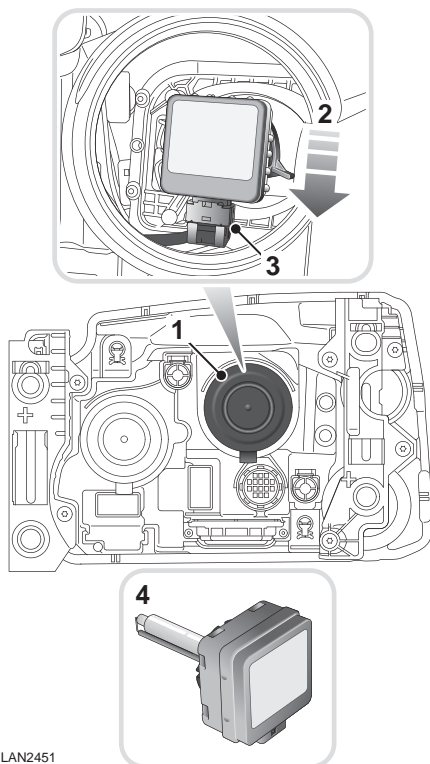
LAN2438

Чтобы получить доступ к указателю поворота и статической фаре освещения при поворотах необходимо полностью снять блок-фару в сборе.

Чтобы снять направляющую фары в сборе, отверните четыре винта (показаны стрелкой). При установке направляющей не перетягивайте винты.

Световые приборы

Лампы фары (ксеноновой)



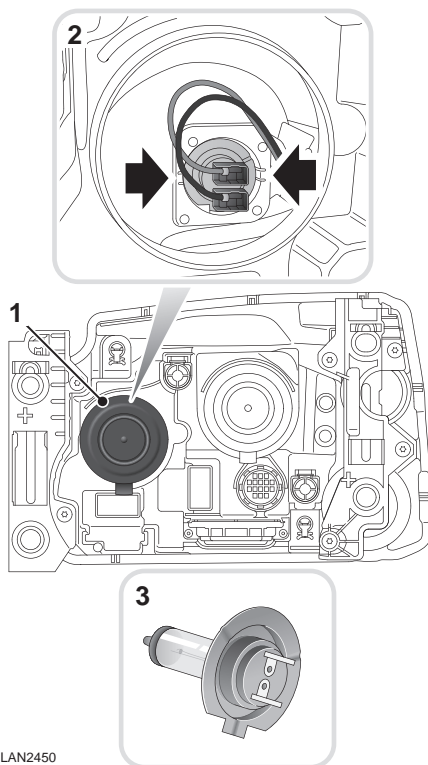
LAN2451

1. Поверните и поднимите выпуклую крышку.
2. Поверните кольцо, фиксирующее лампу в фаре, и извлеките лампу.
3. Вытяните разъем питания.
4. Извлеките лампу.
5. Вставьте новую лампу и повторите вышеописанные процедуры в обратном порядке. Убедитесь в том, что опоры крышки соединяются с основанием лампы.

Лампа фары (галогенной)

ПРЕДОСТЕРЕЖЕНИЕ

⚠ Не прикасайтесь пальцами к таким лампам, для их снятия и установки всегда пользуйтесь тканью. При необходимости очистите лампу метиловым спиртом для удаления следов пальцев.

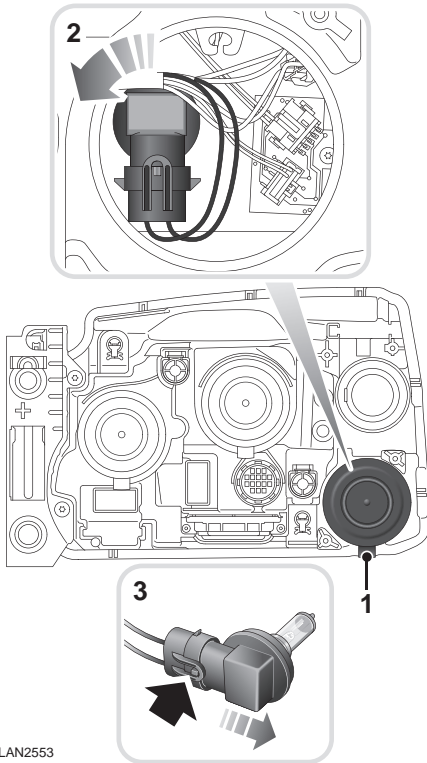


LAN2450

1. Поверните и поднимите выпуклую крышку.
2. Вытяните разъем питания.
3. Освободите лампу из фиксаторов и извлеките ее.
4. Вставьте новую лампу и повторите вышеописанные процедуры в обратном порядке.

Световые приборы

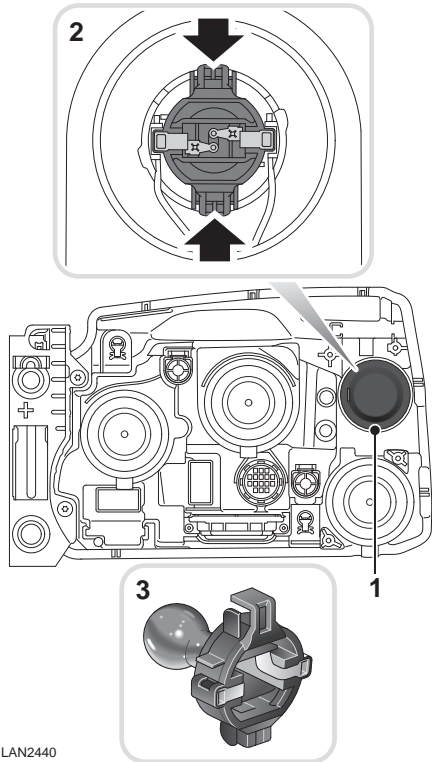
Лампа статической фары освещения поворотов



LAN2553

1. Поверните и поднимите выпуклую крышку.
2. Поверните лампу и извлеките из фары.
3. Чтобы вынуть лампу, поднимите защелку и отсоедините электрический разъем.
4. Вставьте новую лампу и повторите вышеописанные процедуры в обратном порядке.

Лампа указателя поворота



LAN2440

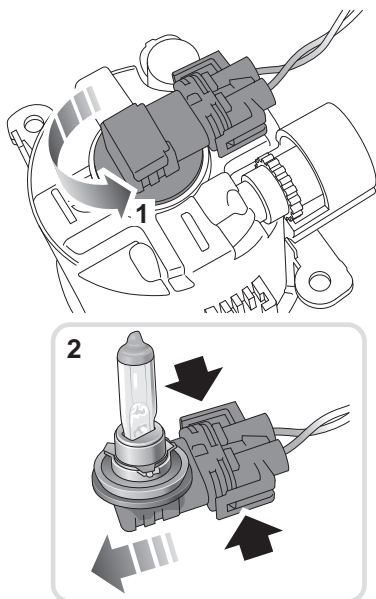
1. Поверните и поднимите выпуклую крышку.
2. Нажмите на зажимы и извлеките лампочку из фары.
3. Извлеките лампу.
4. Вставьте новую лампу и повторите вышеописанные процедуры в обратном порядке.

Световые приборы

ЛАМПА ПЕРЕДНЕЙ ПРОТИВОТУМАННОЙ ФАРЫ

Примечание: Чтобы заменить лампу передней противотуманной фары, необходимо снять расположенную сверху фару для обеспечения доступа.

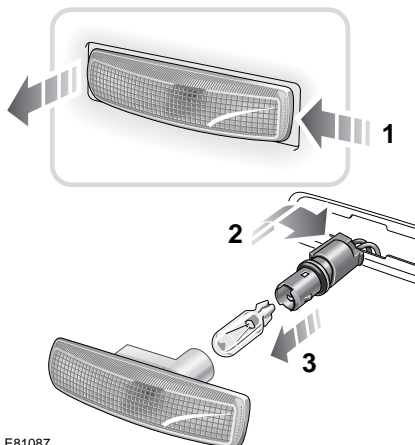
Замена лампы



LAN2433

1. Поверните патрон лампы против часовой стрелки, чтобы освободить ее из фиксатора, затем извлеките лампу вместе с разъемом.
2. Чтобы извлечь лампу, отожмите две защелки (указаны широкими стрелками), затем извлеките лампу из патрона.
3. Вставьте новую лампу и повторите вышеописанные процедуры в обратном порядке.

ЛАМПА БОКОВОГО ПОВТОРИТЕЛЯ УКАЗАТЕЛЯ ПОВОРОТА



E61087

Выполните действия, показанные на иллюстрации. Вставьте новую лампу и установите обратно компоненты.

Световые приборы

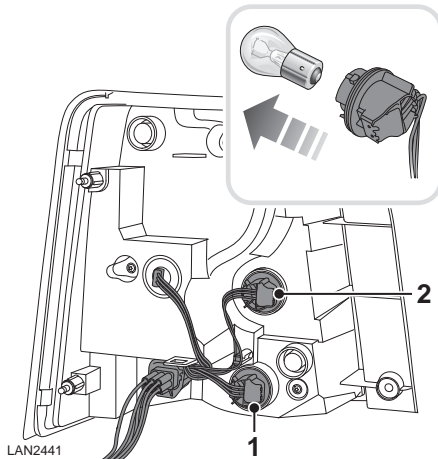
ЛАМПЫ ЗАДНИХ ФОНАРЕЙ

Примечание: Указатель поворота, стоп-сигнал и задний габаритный фонарь светодиодные, они не обслуживаются.

Чтобы заменить лампу в блоке заднего фонаря, фонарь необходимо снять с автомобиля. См. **СНЯТИЕ ЗАДНЕГО ФОНАРЯ** (на стр. 91).

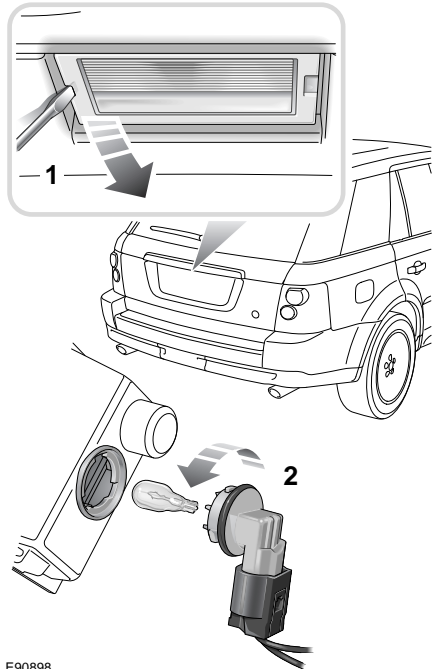
Лампа заднего фонаря

После снятия блока заднего фонаря к каждой лампе можно получить доступ путем откручивания ее крышки разъёма.



1. Задний противотуманный фонарь
2. Лампа сигнала заднего хода

Лампа освещения регистрационного знака



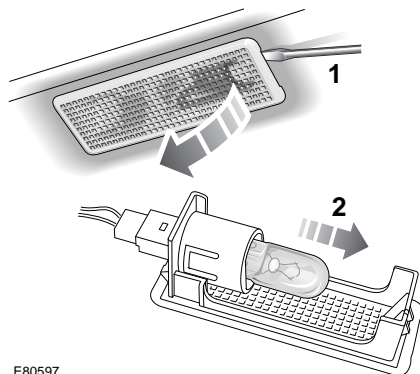
E90898

1. Вставьте маленькую отвертку с плоским жалом под фонарь и аккуратно извлеките фонарь из двери багажного отделения.
2. Поверните патрон лампы против часовой стрелки для разблокировки, затем извлеките лампу вместе с разъёмом.
3. Извлеките лампу из разъёма.
4. Вставьте новую лампу и установите обратно компоненты.

Световые приборы

ЛАМПЫ ПЛАФОНОВ ОСВЕЩЕНИЯ САЛОНА

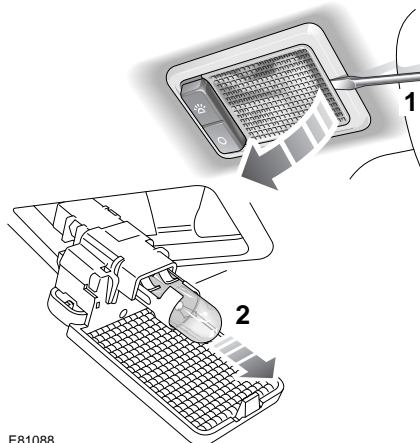
Лампа освещения двери/подсветки
выхода/ниши для ног



E80597

Выполните действия, показанные на иллюстрации. Вставьте новую лампу и установите обратно компоненты.

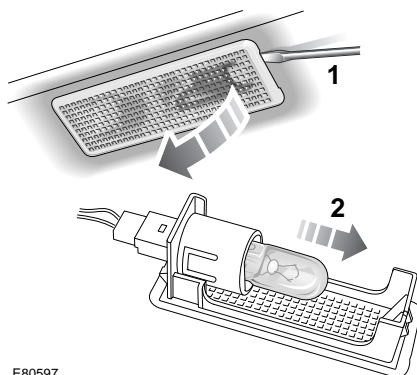
Лампа плафона общего освещения



E81088

Выполните действия, показанные на иллюстрации. Вставьте новую лампу и установите обратно компоненты.

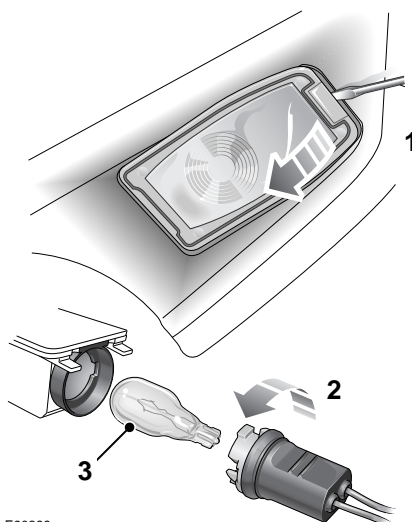
Лампа освещения двери багажника



E80597

Выполните действия, показанные на иллюстрации. Вставьте новую лампу и установите обратно компоненты.

Лампа подсветки зеркала

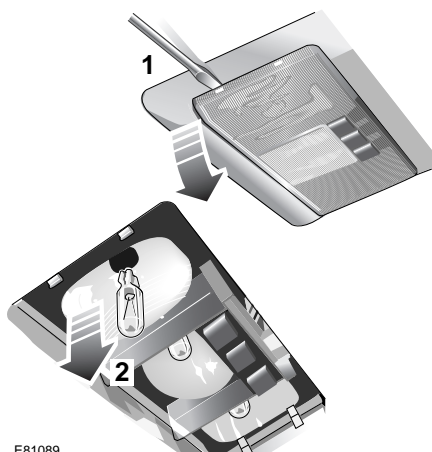


E90899

Выполните действия, показанные на иллюстрации. Вставьте новую лампу и установите обратно компоненты.

Световые приборы

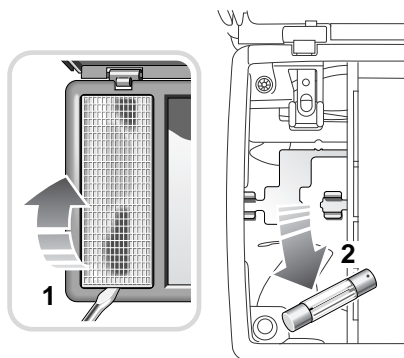
Лампа местного освещения



E81089

Выполните действия, показанные на иллюстрации. Вставьте новую лампу и установите обратно компоненты.

Лампа подсветки косметического зеркала



E81090

Выполните действия, показанные на иллюстрации. Вставьте новую лампу и установите обратно компоненты.

Световые приборы

ТАБЛИЦА ТЕХНИЧЕСКИХ ХАРАКТЕРИСТИК ЛАМП

ПРЕДОСТЕРЕЖЕНИЕ



Перед заменой лампы убедитесь в том, что выключены как соответствующий фонарь/фара, так и система зажигания. Если электропитание включено, может произойти короткое замыкание, которое повредит систему электрооборудования автомобиля.

Примечание: Номинал всех используемых ламп должен составлять 12 В.

Примечание: Следующие фонари светодиодные, они не обслуживаются:

- габаритные фонари
- задние габаритные фонари
- задние указатели поворота
- стоп-сигналы
- верхний стоп-сигнал

Если любая из этих ламп выйдет из строя, причину неисправности должен выявить квалифицированный специалист.

Обратитесь к дилеру компании или в ее технический центр.

Лампа	Ватт
Фары (ксеноновые)	55 (D3S)
Фары (галогенные)	55 (H7)
Статические фары освещения поворотов	35 (H8)
Передние противотуманные фары	55 (H11)
Передние указатели поворота	PSY 24W
Боковые повторители указателей поворота	WY5W
Фонари заднего хода	P21
Задние противотуманные сигнальные фары	P21
Освещение регистрационного знака	W5W
Дверные плафоны или плафоны подсветки выхода	W5W
Освещение салона	W5W
Лампы освещения багажного отделения или ниш для ног	W5W
Лампы освещения багажного отделения или фонари двери багажного отделения	W5W
Плафон подсветки перчаточного ящика	W5W
Подсветка косметических зеркал	1,2