

Рулевое колесо

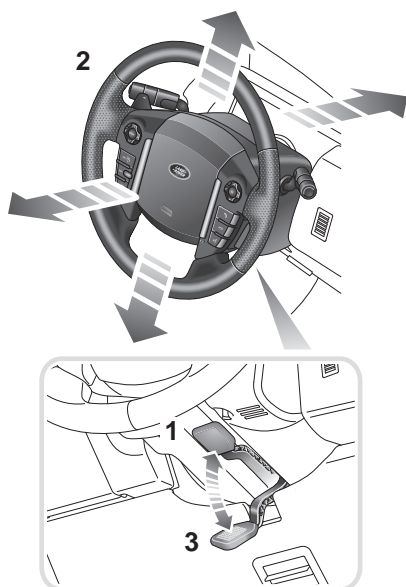
РЕГУЛИРОВКА РУЛЕВОЙ КОЛОНКИ

ПРЕДУПРЕЖДЕНИЕ



Запрещается регулировать положение рулевой колонки во время движения автомобиля. Это приводит к частичной потере управления автомобилем и может вызвать непреднамеренный поворот рулевого колеса.

Ручная регулировка

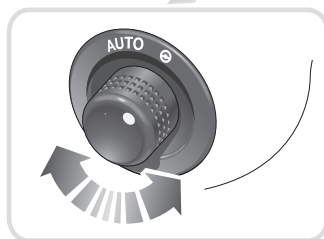


LAN2395

Положение рулевой колонки можно регулировать в двух направлениях.

1. Передвиньте рычаг, расположенный под рулевой колонкой, полностью вниз (см. врезку).
2. Переместите рулевую колонку вверх или вниз, ближе или дальше.
3. Переместите рычаг полностью вверх для блокировки.

Электрическая регулировка



LAN2166

Для наиболее удобного расположения рулевой колонки ее можно регулировать в четырех направлениях, в соответствии с движением регулировочной ручки.

Для регулировки высоты положения рулевой колонки переместите ручку вверх или вниз.

Для перемещения рулевой колонки от себя или к себе переместите ручку вперед или назад.

Рулевое колесо

Режим посадки и выхода

В режиме посадки и выхода рулевая колонка и сиденье водителя автоматически меняют своё положение, чтобы упростить посадку в автомобиль или выход из него.

Для включения этой функции установите переключатель регулировки рулевой колонки в положение **AUTO** (Авто).

Чтобы предотвратить автоматическое перемещение сиденья водителя и рулевой колонки, поверните переключатель по часовой стрелке в положение ручной регулировки.

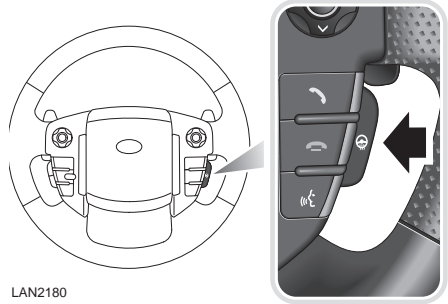
Примечание: Если переключатель регулировки рулевой колонки передвинут из положения **AUTO**, когда сиденье водителя и рулевая колонка находятся в положении выхода, то при закрывании двери водителя и включении зажигания сиденье и колонка переместятся в прежнее положение.

Память положения рулевой колонки

В память можно ввести три различные настройки положения рулевой колонки.

См. **ПАМЯТЬ НАСТРОЕК СИДЕНЬЯ ВОДИТЕЛЯ** (на стр. 47).

ОБОГРЕВ РУЛЕВОГО КОЛЕСА



Потяните переключатель, чтобы включить или выключить подогрев. Значок обогрева рулевого колеса подсвечивается в следующем режиме:

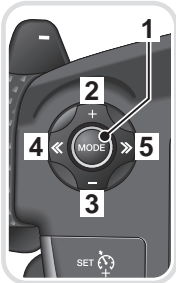
Если подогрев рулевого колеса включен, значок загорится янтарным цветом.

Если подогрев рулевого колеса выключен, но фары включены, цвет значка будет зеленым.

Если подогрев рулевого колеса и фары выключены, значок не загорится.

Рулевое колесо

УПРАВЛЕНИЕ АУДИОСИСТЕМОЙ

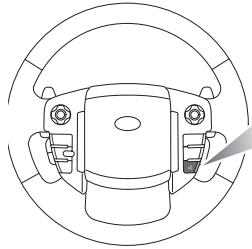


LAN2181

1. Выбор режимов
2. Повышение громкости
3. Уменьшение громкости
4. Поиск назад
5. Поиск вперед

Примечание: При использовании подрулевых органов управления аудиосистемой информация отображается только в том случае, если сенсорный экран находится в режиме аудио. При отображении других изображений на экране сообщения об аудиосистеме отображаются как всплывающие.

ГОЛОСОВОЕ УПРАВЛЕНИЕ



LAN2182



Для включения системы голосового управления:

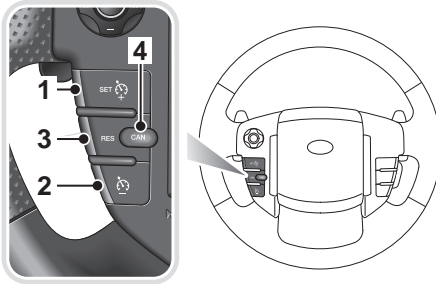
- Кратковременно нажмите кнопку управления. Включится звуковой сигнал подтверждения, а на информационной панели появится сообщение **LISTENING** (Слушаю). Теперь система готова к приёму голосовых команд.

Общие сведения о голосовом управлении
См. **ИСПОЛЬЗОВАНИЕ ГОЛОСОВОГО УПРАВЛЕНИЯ** (на стр. 363).

Рулевое колесо

СИСТЕМА КРУИЗ-КОНТРОЛЯ

Управление круиз-контролем осуществляется переключателями на рулевом колесе. См. **ПРИНЦИП ДЕЙСТВИЯ** (на стр. 168).

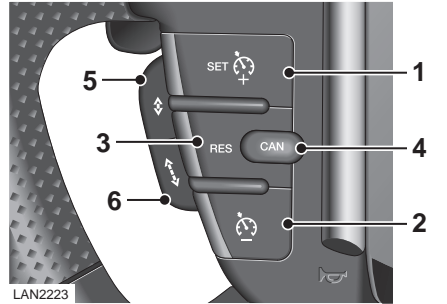


LAN2183

1. Установка или увеличение скорости
2. Уменьшение скорости
3. Восстановление ранее заданной скорости
4. Отмена без стирания скорости из памяти

АДАПТИВНЫЙ КРУИЗ-КОНТРОЛЬ (ACC)

Система управляется при помощи выключателей, установленных на рулевом колесе. Кроме того, водитель может вмешаться в любой момент, нажав педаль тормоза или акселератора.



LAN2223

1. Установка или увеличение скорости.
2. Уменьшение скорости.
3. Восстановление ранее заданной скорости.
4. Отмена без стирания скорости из памяти.
5. Сокращение дистанции.
6. Увеличение дистанции.

ЗВУКОВОЙ СИГНАЛ



LAN2184

Чтобы включить, нажмите на любой из переключателей звукового сигнала.