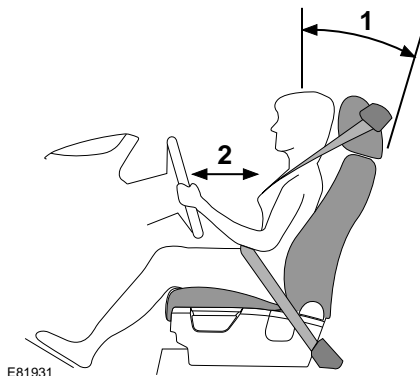


# Сиденья

## ПРАВИЛЬНОЕ РАСПОЛОЖЕНИЕ НА СИДЕНЬЕ



E81931

### ПРЕДУПРЕЖДЕНИЯ



Запрещается регулировать сиденье при движении автомобиля. Это может привести к потере управления автомобилем и получению травм.



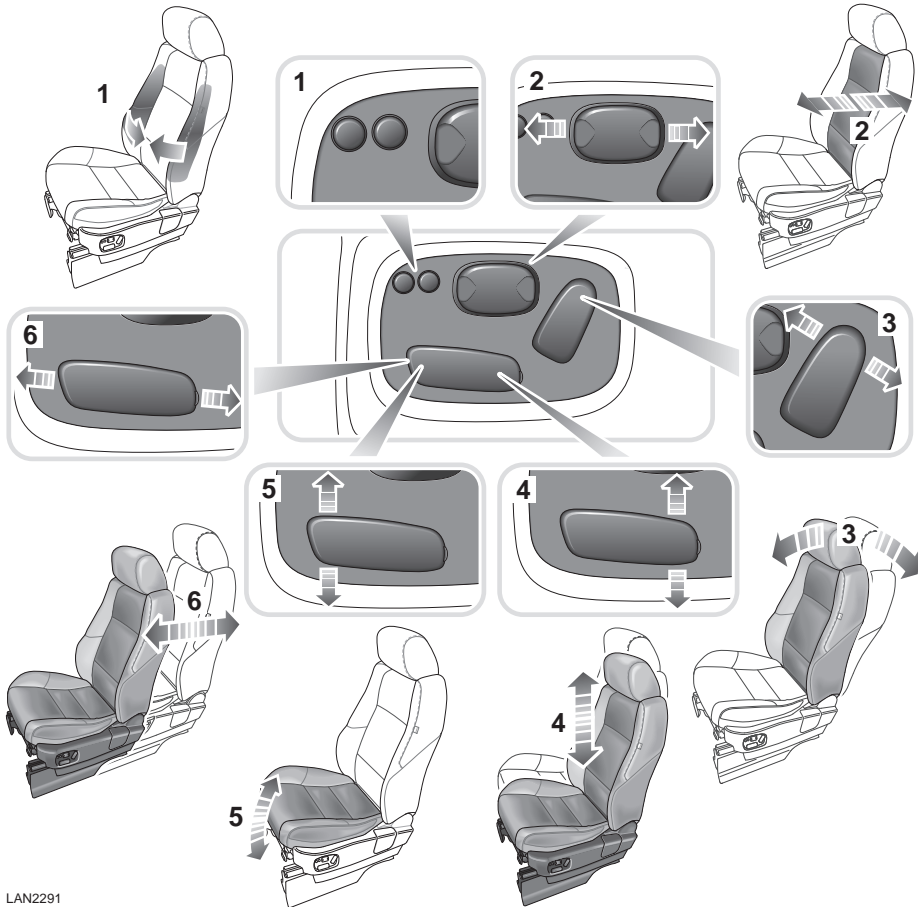
Раскрывающаяся подушка безопасности может оставить царапины на лице и причинить другие травмы. Чтобы свести к минимуму травмы при раскрытии подушек безопасности, водитель и передний пассажир должны правильно размещаться на сиденьях (спинки сидений в вертикальном положении, сиденья отодвинуты как можно дальше назад, ремни безопасности пристегнуты надлежащим образом).

Все компоненты – сиденья, подголовники, ремни и подушки безопасности, – обеспечивают защиту водителя и пассажиров. Правильное использование этих компонентов оборудования автомобиля повышает вашу защищенность, поэтому соблюдайте следующие правила:

1. Сидите в вертикальном положении, сиденье должно быть сдвинуто назад, насколько это возможно, а спинка отклонена не более чем на 30 градусов.
  2. Не придвигайте сиденье водителя слишком близко к рулевому колесу. Идеальным считается положение, при котором расстояние между серединой грудной клетки и накладкой подушки безопасности на рулевом колесе составляет не более 254 мм (10 дюймов). Держите рулевое колесо в правильном положении слегка согнутыми руками. Немного согните ноги так, чтобы педали нажимались полностью до пола.
- Отрегулируйте положение подголовника так, чтобы его верхняя точка находилась на уровне макушки головы.
  - Расположите ремень безопасности так, чтобы он проходил через среднюю часть плеча. Ремень должен плотно облегать бедра, но не живот.
  - Ваше положение при вождении должно быть удобным и обеспечивать возможность выполнения всех функций управления автомобилем.

# Сиденья

## СИДЕНЬЯ С ЭЛЕКТРИЧЕСКОЙ РЕГУЛИРОВКОЙ



LAN2291

1. Накачивание/выпуск воздуха из валика спинки сиденья водителя
2. Регулировка поясничной опоры
3. Регулировка наклона спинки
4. Регулировка высоты
5. Регулировка наклона подушки сиденья
6. Перемещение сиденья вперед/назад

Регулировка сидений возможна только в том случае, если электронный ключ находится в автомобиле, а зажигание включено.

### ПРЕДУПРЕЖДЕНИЕ



Не регулируйте сиденье во время движения автомобиля. Движение автомобиля может способствовать неожиданному смещению сиденья и, как следствие, получению травмы или потере управления.

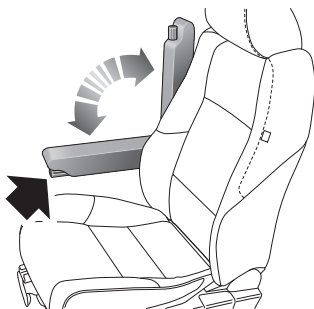
# Сиденья

## Ограничение перемещения сиденья

Если на автомобилях с памятью настроек сидений при перемещении сиденья встречается препятствие, перемещение будет остановлено; возобновить перемещения можно только после перезагрузки.

Чтобы перезагрузить блок сиденья и обеспечить свободное перемещение сиденья, устраните помеху, установите сиденье в фиксированное положение, затем нажмите и удерживайте переключатель более двух секунд для устранения ограничения перемещения.

## Складывающийся подлокотник



Некоторые автомобили оборудованы регулируемыми подлокотниками передних сидений. Их можно разложить горизонтально или сложить вертикально вдоль спинки сиденья.

Требуемая высота устанавливается регулировочным колесом.

## ПАМЯТЬ НАСТРОЕК СИДЕНЬЯ ВОДИТЕЛЯ

### ПРЕДУПРЕЖДЕНИЕ



Перед включением памяти положения сиденья убедитесь в отсутствии препятствий в зоне, непосредственно окружающей сиденье, и в том, что пассажиры не мешают перемещению сиденья.



Возможен ввод в память до трех различных настроек положений сиденья водителя, наружных зеркал и рулевой колонки. Это позволяет создавать комфортное положение для трех разных водителей нажатием одной кнопки.

## Сохранение настройки в памяти

1. Включите зажигание.
2. Установите сиденье, рулевую колонку и наружные зеркала в желаемое положение.
3. Нажмите кнопку памяти **М** для активации функции памяти. Загорится индикатор.
4. В течение пяти секунд нажмите нужную кнопку предустановки (**1**, **2** или **3**).
5. На информационной панели появится сообщение **Настройки профиля (1, 2 или 3) сохранены** и в качестве подтверждения прозвучит однократный звуковой сигнал.

# Сиденья

## Вызов сохраненного в памяти положения сиденья

Нажмите кнопку предварительной установки, соответствующую выбранному положению для управления автомобилем. Сиденье, наружные зеркала и рулевая колонка переместятся в положение, сохраненные в этой ячейке памяти. На информационной панели появится сообщение **Активированы настройки профиля (1, 2 или 3)**.

*Примечание: Для остановки перемещения сиденья в любой момент нажмите любую кнопку регулировки сиденья.*

## Режим посадки и выхода

В режиме посадки и выхода рулевая колонка и сиденье водителя автоматически меняют своё положение, чтобы упростить посадку в автомобиль или выход из него.

Для включения этой функции установите переключатель регулировки рулевой колонки в положение AUTO (Авто).

См. **РЕГУЛИРОВКА РУЛЕВОЙ КОЛОНКИ** (на стр. 76).

## Выход

При открывании двери водителя рулевая колонка поднимается в крайнее верхнее положение (если она уже не установлена в таком или в близком положении). Сиденье водителя опустится (если не находится на уровне выхода или ниже его).

## Вход

При закрывании двери водителя и включении зажигания рулевая колонка и сиденье водителя возвращаются в прежнее положение.

*Примечание: При попытке регулировки положения рулевой колонки или сиденья водителя во время выполнения операции «вход» или «выход» автоматическое перемещение прекращается.*

## ПОДГОЛОВНИКИ

### ПРЕДУПРЕЖДЕНИЯ



Подголовник предназначен для поддержки головы, но не задней части шеи. Подголовник следует расположить так, чтобы он предотвращал движение головы назад при столкновении. Неправильно отрегулированный подголовник увеличивает риск гибели или тяжелых травм в случае столкновения.



Отрегулируйте подголовник так, чтобы его верхняя часть находилась выше затылочной части головы. Неправильно отрегулированный подголовник увеличивает риск гибели или тяжелых травм в случае столкновения. См. **ПРАВИЛЬНОЕ РАСПОЛОЖЕНИЕ НА СИДЕНЬЕ** (на стр. 45).



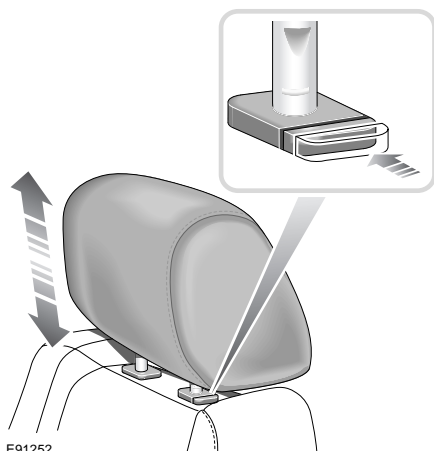
Не ездите сами и не перевозите пассажиров на сиденьях со снятыми подголовниками. Отсутствие правильно отрегулированного подголовника увеличивает риск гибели или тяжелых травм в случае столкновения.



Не регулируйте подголовники во время движения автомобиля. Неправильно отрегулированный подголовник увеличивает риск гибели или тяжелых травм в случае столкновения.

# Сиденья

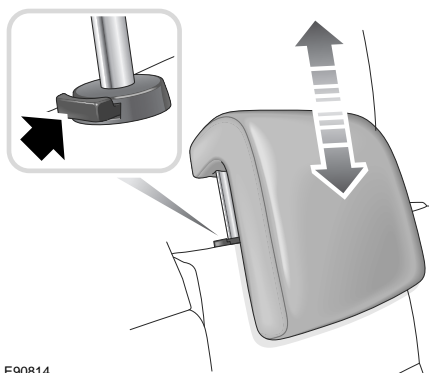
## Передние подголовники



E91252

Правильно отрегулируйте подголовник, перемещая его вверх или вниз нажатием кнопки регулировки высоты подголовника, как показано на рисунке. Верхняя часть подголовника должна находиться на одном уровне с макушкой головы.

## Задние подголовники Регулировка



E90814

1. Нажмите кнопку регулировки высоты подголовника.
2. Поднимите или опустите подголовник, пока его верхняя часть не окажется на одном уровне с макушкой головы пассажира.

### Снятие

Если требуется снять подголовник, нажмите кнопку регулировки высоты, одновременно поднимая подголовник, пока он не выйдет из сиденья.

Для установки подголовника поставьте направляющие стойки в проемы и надавите на подголовник до щелчка.

# Сиденья

## ЗАДНИЕ СИДЕНЬЯ

### ПРЕДУПРЕЖДЕНИЯ



Всегда обеспечивайте надежное крепление перевозимых в автомобиле предметов.

Незакрепленные предметы могут стать причиной гибели или тяжелой травмы в случае удара или неожиданного маневра.



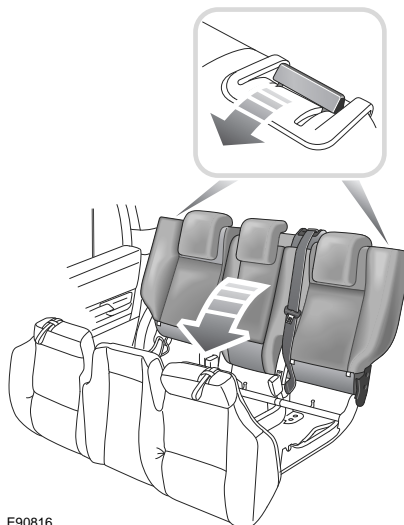
Ни в коем случае не перевозите пассажиров в багажнике. Все пассажиры и водитель должны

сидеть в правильном положении и быть пристегнуты ремнями безопасности во время движения автомобиля.

Несоблюдение этого правила существенно повышает риск гибели или тяжелых травм в случае аварии или резкого торможения.

## Складывание сидений

Складывать можно одну или обе части сиденья. Переместите передние сиденья вперед и уберите с них все предметы, а также задние коврики.



E90816

1. Полностью опустите подголовники.
2. Потяните за ремень на требуемой подушке (подушках) сиденья для ее установки в вертикальное положение.
3. Потяните вперед рычаг(и) разблокировки спинки.
4. Опустите спинку, пока она не зафиксируется.

**Примечание:** На сиденьях допускается использование только чехлов и аксессуаров, одобренных компанией Land Rover.

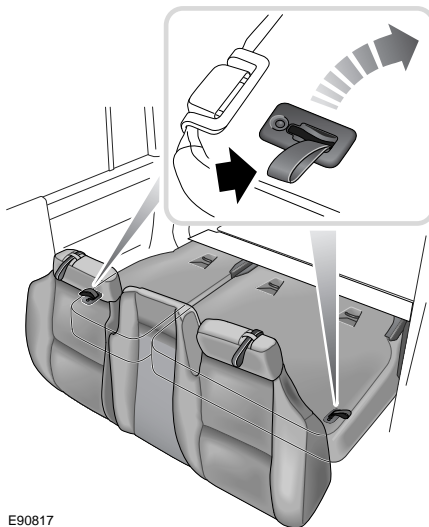
# Сиденья

## Подъем сидений

### ПРЕДУПРЕЖДЕНИЕ



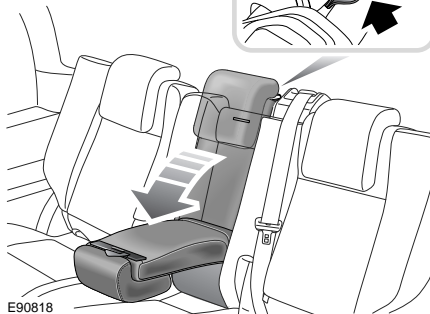
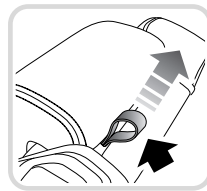
Убедитесь в том, что после подъема спинки сиденья фиксатор положения полностью защелкнулся. Несоблюдение этого правила существенно повышает риск гибели или тяжелых травм в случае аварии или резкого торможения.



E90817

1. Потяните вертикально вверх петлю на спинке сиденья, чтобы разблокировать спинку сиденья.
2. Поднимите спинку и расположите ремень безопасности так, чтобы он не защемлялся при установке спинки в вертикальное положение.
3. Продолжайте поднимать спинку сиденья до щелчка.
4. Для установки в исходное положение с усилием надавите на подушку сиденья.
5. Если рычаг не вернулся в фиксированное положение, вокруг него будут видны красные флажки.
6. Вытяните подголовники вверх в правильное положение.

## Подлокотники задних сидений



E90818

Для того чтобы освободить подлокотник, сначала потяните за петлю в верхней части подлокотника центрального сиденья (см. врезку), затем толкните подлокотник вниз, в требуемое положение. Чтобы убрать подлокотник, поднимите его и нажимайте на него до щелчка.

# Сиденья

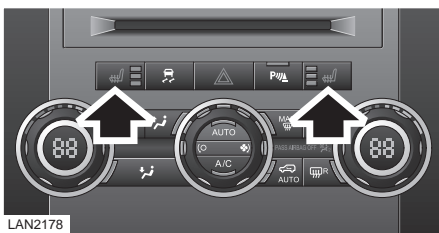
## ПОДОГРЕВ СИДЕНИЙ

Подогрев сидений работает только при работающем двигателе. Устройства подогрева сидений поддерживают заданную температуру в соответствии с уровнем, выбранным с помощью переключателя.

При выключении двигателя обогрев сидений отключается автоматически.

При следующем запуске двигателя все системы обогрева сидений, включенные ранее, включаются заново.

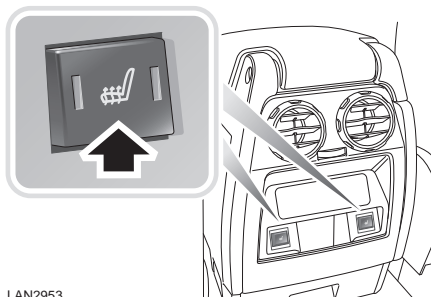
## Обогреватели передних сидений



Для передних сидений можно выбрать один из трех уровней подогрева

- Нажмите один раз, чтобы включить режим максимального подогрева. На переключателе светятся три индикатора.
- Нажмите два раза, чтобы включить режим среднего подогрева. На переключателе светятся два индикатора.
- Нажмите третий раз, чтобы включить минимальный подогрев. На переключателе светится один индикатор.
- Нажмите в четвертый раз, чтобы выключить обогреватели.

## Обогреватели задних сидений



Для задних сидений можно выбрать один из двух уровней подогрева

- Нажмите один раз, чтобы включить режим максимального подогрева. Загорятся индикаторы. По мере повышения температуры в салоне обогреватели сидений автоматически переключаются на минимальный обогрев.
- Нажмите два раза, чтобы включить режим минимального подогрева.
- Нажмите в третий раз, чтобы выключить обогреватели.