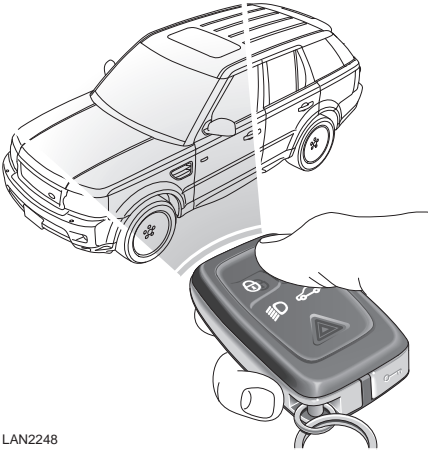


Сигнализация

ПРИНЦИП ДЕЙСТВИЯ



LAN2248

Противоугонная система оснащена рядом дополнительных защитных функций, часть которых являются настраиваемыми опциями, а часть – стандартными функциями автомобиля.

Для обеспечения максимальной безопасности и удобства эксплуатации настоятельно рекомендуется прочесть данный раздел для полного понимания имеющихся функций.

Световой индикатор противоугонной сигнализации

Индикатор на панели приборов мигает, если сигнализация включена.

Безопасность и сохранность автомобиля

Система безопасности, которой оснащен ваш автомобиль, сертифицирована по первой категории Thatcham и соответствует требованиям правил ЕС 97/116 и директивы 95/56/ЕС.

Сирена с автономным питанием

В автомобилях для некоторых рынков устанавливается отдельная сирена с автономным питанием. Это устройство будет подавать звуковой сигнал, если включается сигнализация или если аккумуляторная батарея или основная звуковая сигнализация автомобиля отключены.

АКТИВАЦИЯ СИГНАЛИЗАЦИИ

Периметрическая сигнализация

Эта функция активируется в момент запираания автомобиля с помощью электронного ключа или ручки двери и защищает двери салона, дверь багажника и капот.

Если что-либо из перечисленного открывается, срабатывает сигнализация.

При включении периметрической сигнализации происходит однократное мигание указателей поворота и начинает мигать индикатор противоугонной системы.

Сигнализация

Защита внутреннего пространства

Защита внутреннего пространства активируется при двойном запирании автомобиля.



E908008

Датчики, установленные в крыше, контролируют внутреннее пространство и обеспечивают включение сигнализации при обнаружении движения воздуха в салоне.

Для временного отключения защиты салона при следующем запирании автомобиля электронным ключом воспользуйтесь меню **Настройки автомобиля**. См. **МЕНЮ ИНФОРМАЦИИ ОБ АВТОМОБИЛЕ И НАСТРОЙКАХ** (на стр. 42).

Примечание: Эта функция включается автоматически при следующем отпирании автомобиля электронным ключом.

ВЫКЛЮЧЕНИЕ СИГНАЛИЗАЦИИ

При срабатывании сигнализации раздается звуковой сигнал и начинают мигать фонари аварийной сигнализации.

Примечание: Как только событие, вызвавшее срабатывание сигнализации, проходит, сигнализация возвращается к прежнему состоянию защиты.

Для выключения sireны сигнализации нажмите кнопку отпирания на электронном ключе, затем кнопку запирания для простого или двойного запирания автомобиля и включения сигнализации.

КРЕНОМЕТР

Автомобиль оборудован кренометром, который включает сигнализацию, если автомобиль после двойного запирания наклоняется вперед, назад или вбок.

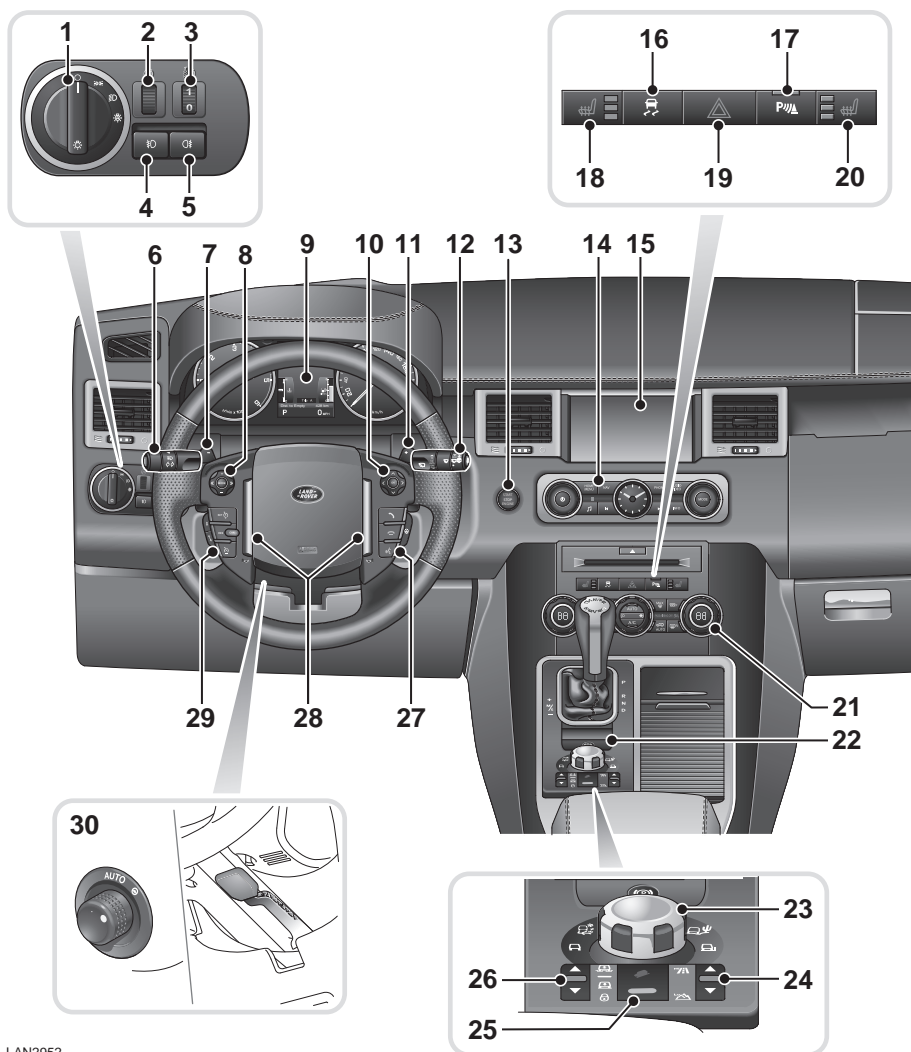
Сигнал тревоги включится при попытке угона путём подъёма на другой автомобиль или при подъёме одной стороны автомобиля для того, чтобы снять колесо.

При необходимости (например, на борту парома или при транспортировке автомобиля на эвакуаторе) можно временно отключить кренометр до следующего запирания автомобиля электронным ключом. Для этого воспользуйтесь меню **Настройки автомобиля**. См. **МЕНЮ ИНФОРМАЦИИ ОБ АВТОМОБИЛЕ И НАСТРОЙКАХ** (на стр. 42).

Примечание: Эта функция включается автоматически при следующем отпирании автомобиля электронным ключом.

Панель управления

ОБЗОР ПАНЕЛИ УПРАВЛЕНИЯ



LAN2952

Панель управления

1. Главный выключатель наружного освещения
2. Регулятор яркости подсветки приборов
3. Регулятор высоты галогенных ламп
4. Передние противотуманные фары
5. Задние противотуманные фары
6. Дальний свет/Указатели поворота/Маршрутный компьютер
7. Переключатель передач на понижение
8. Органы управления аудиосистемой
9. Панель приборов и информационная панель
10. Настройка приема сообщений автомобиля
11. Переключатель передач на повышение
12. Управление стеклоочистителем и омывателем
13. Кнопка START/STOP (Запуск/выключение двигателя)
14. Органы управления аудиосистемой
15. Дисплей/Сенсорный экран
16. Переключатель противобуксовочной системы
17. Переключатель системы помощи при парковке
18. Регулятор обогреваемого сиденья пассажира
19. Выключатель аварийной световой сигнализации
20. Регулятор обогреваемого сиденья водителя
21. Управление обогревателем/кондиционером
22. Электрический стояночный тормоз (EPB)
23. Выключатель системы Terrain Response
24. Переключатель раздаточной коробки
25. Выключатель системы Hill Descent Control (HDC)
26. Управление пневматической подвеской
27. Переключатели телефона и системы распознавания голосовых команд
28. Кнопки звукового сигнала
29. Переключатели круиз-контроля
30. Регулировка рулевой колонки – ручная или электрическая