

Замки

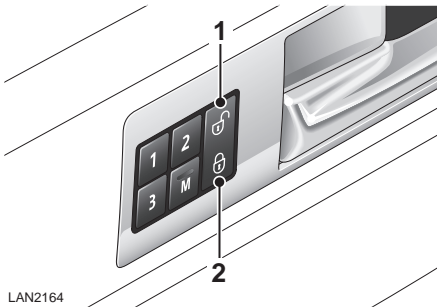
ЗАПИРАНИЕ И ОТПИРАНИЕ

Запирание и отпирание автомобиля с помощью электронного ключа описано выше. См. **ЭЛЕКТРОННЫЙ КЛЮЧ** (на стр. 18).

Запирание и отпирание автомобиля с помощью системы доступа без ключа описано в одном из следующих разделов руководства. См. **ДОСТУП БЕЗ КЛЮЧА** (на стр. 28).

Примечание: Если за короткий период любая дверь или дверь багажника отпирается 10 раз, замок отключается приблизительно на одну минуту.

Главные выключатели запирания и отпирания



1. Для отпирания всех дверей нажмите выключатель отпирания.

Примечание: Действие выключателя блокируется, если автомобиль заперт электронным ключом.

2. Для запирания всех дверей нажмите выключатель запирания.

Автозапирание при трогании с места

Функция автозапирания при трогании с места позволяет автоматически запереть все двери, если скорость автомобиля превысит 8 км/ч (5 миль/ч).

Эту функцию можно отключить в меню **Настройки автомобиля**. См. **МЕНЮ ИНФОРМАЦИИ ОБ АВТОМОБИЛЕ И НАСТРОЙКАХ** (на стр. 42).

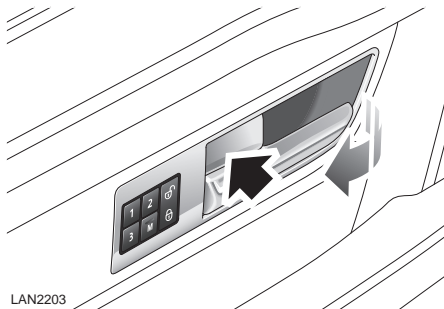
Примечание: Функция автозапирания на скорости отключается на текущую поездку нажатием на главный выключатель запирания или отпирания.

Автоматическое отпирание

Если автомобиль попал в ДТП, которое привело к срабатыванию защитных устройств, все двери отпираются автоматически, начинает мигать аварийная сигнализация и зажигается внутреннее освещение.

Замки

Внутренние ручки и рычаги блокировки дверей



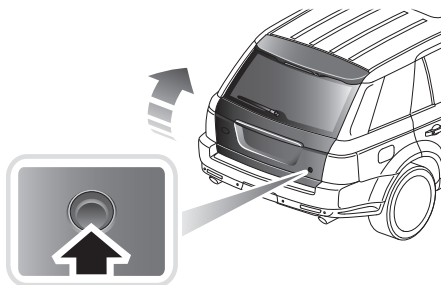
Для запираения всех дверей изнутри можно нажать рычаг блокировки со стороны водителя или пассажира (показан стрелкой).

Задние двери можно запереть по отдельности, нажимая соответствующий рычаг.

Для открывания и отпирания передней двери потяните ее ручку.

Для открывания задней двери сначала установите защелку в незапертое положение, затем потяните ручку двери.

Открывание двери багажника



Отперев все двери, нажмите на кнопку открывания на правой стороне двери багажного отделения.

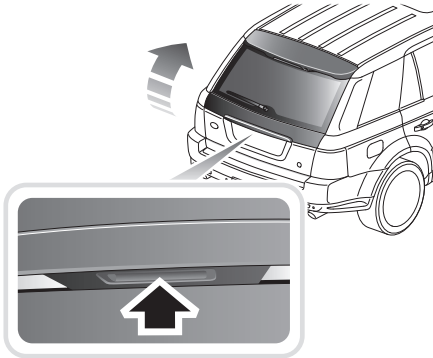
Примечание: Если багажная дверь открыта, система не допускает подъем и опускание стекла багажной двери и наоборот. Следующее открывание возможно только когда открытая панель была закрыта.

Закрывание при помощи электропривода

Багажная дверь оснащена электроприводом замка, что позволяет не «хлопать» багажной дверью при ее закрывании.

Замки

Окно багажной двери

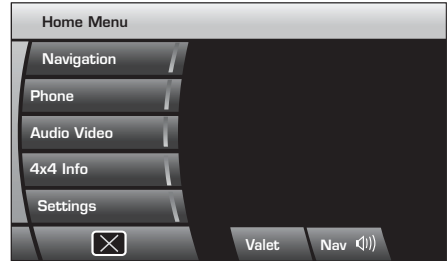


LAN2245

Когда все двери открыты, нажмите сенсорную кнопку на нижней части наружной ручки, чтобы открыть окно багажной двери.

СЛУЖЕБНЫЙ РЕЖИМ

В зависимости от комплектации ваш автомобиль может быть оснащен функцией парковки в служебном режиме. В случае активации служебного режима автомобилем может управлять сотрудник автостоянки, но при этом блокируется доступ в багажное отделение и использование сенсорного экрана.



LAN2349

Для включения служебного режима нужно коснуться значка **Valet** на сенсорном экране в **Home Menu** (главном меню).

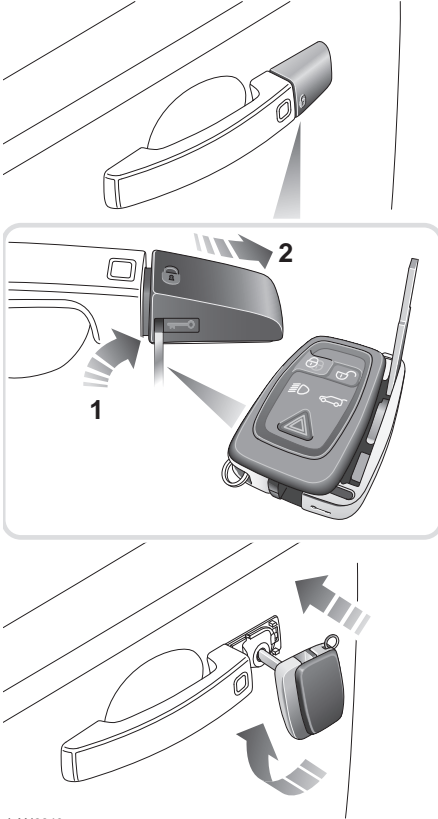
См. **НАСТРОЙКИ АВТОМОБИЛЯ** (на стр. 323).

ИСПОЛЬЗОВАНИЕ АВАРИЙНОГО МЕХАНИЧЕСКОГО КЛЮЧА

Аварийный механический ключ необходим для отпирания автомобиля в том случае, если электронный ключ поврежден или в нем разряжена батарейка. Чтобы воспользоваться ключом, извлеките его из пульта электронного ключа.

Замки

Запирание и отпирание дверей



LAN2246

Снимите крышку замка передней левой двери следующим образом:

1. Вставьте аварийный механический ключ в паз на нижней стороне крышки.
2. Осторожно нажмите металлическим ключом вверх.
3. Осторожно поверните ключ, чтобы снять крышку с фиксаторов.

Чтобы открыть замок, вставьте ключ в открывшуюся личинку замка.

Примечание: Чтобы установить на место крышку замка двери, нажмите на нее до щелчка.

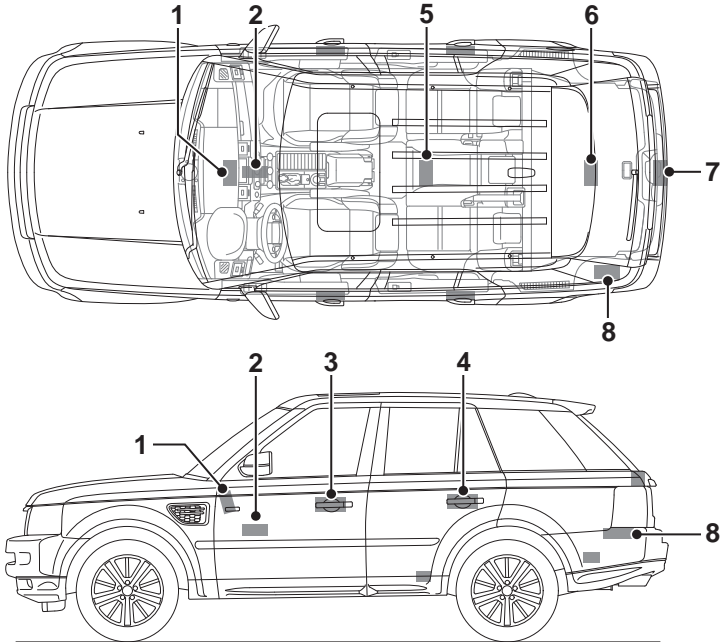
Отпирание: Поверните механический ключ в сторону задней части автомобиля и отпустите. Если охранная система отключена, все двери и багажное отделение будут отперты. Если охранная система включена, будет отперта только передняя левая дверь.

Если отпереть автомобиль аварийным механическим ключом при активированной охранной системе, при отпирании двери сработает сигнализация. Для отключения сигнализации нажмите кнопку отпирания на электронном ключе или нажмите кнопку START/STOP (Запуск/выключение двигателя) (при этом электронный ключ должен находиться в автомобиле).

Запирание: Убедитесь, что все двери закрыты, затем поверните механический ключ в сторону передней части автомобиля и отпустите. При этом будут заперты все двери, но сигнализация не активируется.

Замки

ПЕРЕДАТЧИКИ ДИСТАНЦИОННЫХ ЭЛЕКТРОННЫХ КЛЮЧЕЙ



LAN2247

1. Передатчик в передней части салона
2. Модуль запуска без ключа
3. Передатчики в наружных ручках передних дверей
4. Передатчики в наружных ручках задних дверей
5. Передатчик в задней части салона
6. Внутренний передатчик багажного отделения
7. Наружный передатчик багажника
8. Левый передатчик в багажнике

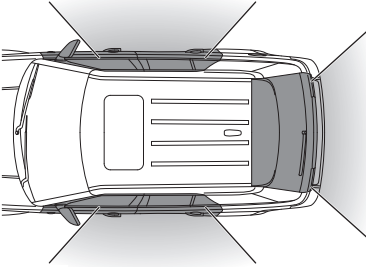
ПРЕДУПРЕЖДЕНИЕ



Людам с имплантированными медицинскими устройствами рекомендуется сохранять расстояние не менее 22 см (8,7 дюйма) между таким устройством и любым установленным в автомобиле передатчиком. Это исключает воздействие излучения системы на данное устройство.

Замки

ДОСТУП БЕЗ КЛЮЧА



LAN2289

Система доступа без ключа позволяет отпереть автомобиль и отключить сигнализацию, просто потянув за ручку любой двери. Функция доступа без ключа работает следующим образом:

- При нажатии на ручку двери подается сигнал поиска.
- Если электронный ключ находится в радиусе примерно 1,0 м (3 фута) от этой ручки, сигнал подтверждается.
- Автомобиль распознает электронный ключ, отключает сигнализацию и отпирает замки в соответствии с текущей настройкой охранной системы (одна или несколько точек доступа).
В качестве подтверждения дважды мигнут фонари аварийной сигнализации (в автомобилях, поставляемых в некоторые страны, подается двойной звуковой сигнал).

Примечание: Электронный ключ должен просто находиться у водителя, в сумке или в неметаллическом портфеле. Ключ не требуется доставать или держать в руке.

Примечание: Если охранная система настроена на одну точку доступа, а первой открывается какая-либо из пассажирских дверей, то будут отперты все двери. Если открывается дверь водителя, то будет отперта только эта дверь. Все остальные двери и багажное отделение останутся запертыми.

Проверка электронного ключа

При нажатом переключателе остановки/запуска двигателя выполняется поиск действующего электронного ключа. Если ключ не найден, на информационной панели в течение четырех секунд отображается сообщение **Электронный ключ не найден**. Это сообщение предупреждает водителя об отсутствии в автомобиле электронного ключа.

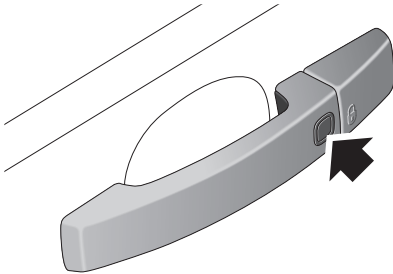
Замки

ЗАПИРАНИЕ БЕЗ КЛЮЧА

ПРЕДУПРЕЖДЕНИЕ



Не выполняйте двойное запираение, когда в автомобиле находятся люди или животные. При возникновении аварийной ситуации они не смогут покинуть автомобиль, а аварийная служба не сможет их быстро освободить.



LAN2290

Автоматическое запираение автомобиля не происходит

Запираение автомобиля будет выполнено только в том случае, если закрыты все двери, багажное отделение и капот. Если что-либо из перечисленного открыто, то при попытке запереть автомобиль раздастся двойной звуковой сигнал и автомобиль не будет заперт.

- Для простого запираения автомобиля нажмите один раз кнопку на ручке двери. В качестве подтверждения дважды мигнут фонари аварийной сигнализации (в автомобилях, поставляемых в некоторые страны, подается звуковой сигнал).
- Для двойного запираения нажмите кнопку дважды в течение трех секунд. В качестве подтверждения фонари аварийной сигнализации мигнут дважды (вторая вспышка – более продолжительная). В автомобилях, поставляемых в некоторые страны, подается двойной звуковой сигнал.

Примечание: Запираение без ключа действует только в том случае, если электронный ключ находится снаружи автомобиля. Если при нажатии кнопки электронный ключ отсутствует, раздастся сдвоенный предупреждающий сигнал.

Закрывание всех окон

Нажмите и удерживайте кнопку на ручке двери в течение трех секунд для запираения автомобиля, активации сигнализации и закрывания всех открытых окон. Если кнопку отпустить, закрывание окон прекратится.

ЗАМОК РУЛЕВОЙ КОЛОНКИ

ПРЕДОСТЕРЕЖЕНИЕ



При эвакуации автомобиля электронный ключ должен находиться в салоне, чтобы рулевая колонка оставалась разблокированной.

Рулевая колонка автомобиля оснащена электронным замком. Замок рулевой колонки выключается при обнаружении электронного ключа в салоне автомобиля.

В случае неисправности замка рулевой колонки на информационной панели появляется сообщение **РУЛЕВАЯ КОЛОНКА ЗАБЛОКИРОВАНА**. В этом случае:

1. Заприте и затем отпирите автомобиль электронным ключом.
2. Попробуйте разблокировать рулевую колонку ещё раз, слегка поворачивая рулевое колесо влево-вправо.
3. Если неисправность сохраняется, немедленно обратитесь за квалифицированной помощью.