

# Аккумулятор автомобиля

---

## ПРЕДУПРЕЖДАЮЩИЕ СИМВОЛЫ НА АККУМУЛЯТОРНОЙ БАТАРЕЕ

На наклейке аккумуляторной батареи изображены следующие предупреждающие символы:



Не курить, не использовать источники открытого пламени, не допускать образования искр. Аккумуляторная батарея может выделять взрывоопасные газы.



Во избежание травм не подпускать детей.



Использовать соответствующие средства защиты глаз для уменьшения риска поражения брызгами кислоты.



Электролит батареи едкий и высокотоксичный.



Взрывоопасный газ может стать причиной взрыва или пожара.

# Аккумулятор автомобиля

## ОБСЛУЖИВАНИЕ АККУМУЛЯТОРНОЙ БАТАРЕИ

### ПРЕДУПРЕЖДЕНИЯ



Не допускайте попадания электролита (рабочей жидкости) аккумуляторной батареи на кожу и в глаза. Электролит едкий и токсичный, поэтому может привести к тяжелым травмам. При попадании электролита на кожу или в глаза немедленно промойте данное место чистой холодной водой. Немедленно обратитесь за медицинской помощью.



При попадании электролита на кожу и/или одежду снимите эту одежду и промойте кожу обильным количеством воды. Немедленно обратитесь за медицинской помощью.



При попадании электролита в глаза, обильно промойте их чистой холодной водой. Немедленно обратитесь за медицинской помощью, продолжая промывание водой.



Проглатывание электролита может привести к летальному исходу. Немедленно обратитесь за медицинской помощью.



Не подсоединяйте 12-вольтовое оборудование непосредственно к клеммам аккумуляторной батареи. Это может вызвать искрообразование и привести к взрыву.

### ПРЕДУПРЕЖДЕНИЯ



Пробки банок батареи и вентиляционная трубка должны быть всегда на месте, когда батарея находится в автомобиле. Убедитесь, что вентиляционная трубка не забита и не перекручена. В противном случае в батарее может произойти рост давления, что в результате может привести к взрыву.



Не подвергайте батарею воздействию открытого пламени или искр, поскольку батарея выделяет взрывоопасный и легковоспламеняющийся газ.



Не заряжайте замерзшую аккумуляторную батарею и не подсоединяйте ее к вспомогательной батарее. Это может привести к взрыву.



Перед началом работ с батареей или рядом с ней снимите все металлические украшения и не допускайте контакта металлических предметов или деталей автомобиля с клеммами батареи. Металлические предметы могут вызвать искрообразование и/или короткое замыкание, в результате чего может произойти взрыв.



Не прикасайтесь к полюсным наконечникам и клеммам аккумуляторной батареи. Они содержат свинец и свинцовые добавки, которые являются токсичными. После обслуживания батареи всегда тщательно мойте руки.

# Аккумулятор автомобиля

## ПРЕДОСТЕРЕЖЕНИЯ



Не допускайте попадания электролита на ткани и окрашенные поверхности.

Электролит едкий и токсичный, поэтому может повредить многие материалы, если его не удалить.

При попадании электролита на какую-либо поверхность ее необходимо немедленно обильно промыть чистой водой.

Автомобиль оснащен батареей с уменьшенной трудоемкостью обслуживания.

В условиях жаркого климата необходимо чаще проверять уровень и состояние электролита.

При необходимости можно доливать в батарею дистиллированную воду.

Регулярно очищайте грязь и масло с наружных панелей аккумуляторной батареи.

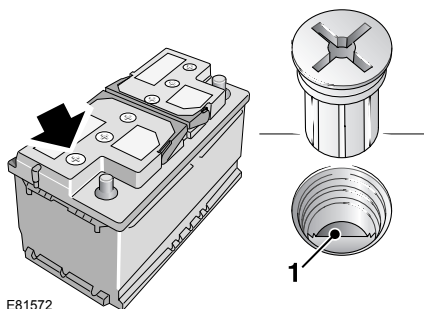
В случае замены вновь устанавливаемая аккумуляторная батарея должна быть того же типа, что и прежняя. Использование аккумуляторных батарей иного типа не рекомендуется и может послужить причиной аннулирования гарантийных обязательств.

Рекомендуется чаще проверять заряд батареи при использовании автомобиля в основном для поездок на короткое расстояние или после продолжительного простоя.

**Примечание:** Срок службы аккумуляторной батареи зависит от степени её зарядки.

Для продолжительной работы батареи, она всегда должна быть достаточно заряжена.

## Проверка уровня электролита и долив электролита



Отверните шесть пробок, закрывающих банки батареи, и положите их в надежное место.

Убедитесь в том, что объем жидкости (электролита) соответствует уровню пластмассового индикатора 1.

Если необходимо, долейте дистиллированную воду, но не допускайте перелива. Установите на место шесть пробок, закрывающих банки батареи.

**Примечание:** В странах с умеренным климатом такую проверку следует выполнять не реже одного раза в год. В жаркий сезон или в условиях жаркого климата уровень электролита нужно проверять не реже одного раза в три месяца.

**Примечание:** При слабом освещении для проверки уровня электролита можно использовать ручной фонарик, но ни в коем случае не открытое пламя.

# Аккумулятор автомобиля

## ИСПОЛЬЗОВАНИЕ ПРОВОДОВ ДЛЯ ЗАПУСКА ДВИГАТЕЛЯ

### ПРЕДУПРЕЖДЕНИЯ



В условиях нормальной эксплуатации аккумуляторная батарея выделяет взрывоопасный газ водород.

Не подносите искрообразующие устройства и источники открытого пламени близко к моторному отсеку.



Убедитесь, что обе аккумуляторные батареи имеют одинаковое напряжение (12 В), а провода для запуска двигателя имеют изолированные зажимы и одобрены для использования с аккумуляторными батареями напряжением 12 В.



Не подсоединяйте плюсовые (+) провода к отрицательным (-) клеммам.



Не пытайтесь запустить двигатель при подозрении на замерзание электролита.



Не отсоединяйте разряженную аккумуляторную батарею.



Соблюдайте осторожность при работе вблизи вращающихся частей двигателя. Следите за тем, чтобы в них не попали провода.

### ПРЕДОСТЕРЕЖЕНИЯ



Не используйте для запуска пусковые устройства с напряжением 24 В. Они подают слишком большое напряжение и могут повредить систему электрооборудования автомобиля.



Не пытайтесь запустить с наката или буксированием двигатель автомобиля с разряженной аккумуляторной батареей.

### Запуск от другого автомобиля

При запуске с использованием второго автомобиля он должен стоять рядом, но не касаться корпусом вашего автомобиля.

Поставьте оба автомобиля на электрический стояночный тормоз, а передачу – на нейтраль (Парковка для автомобилей с автоматической коробкой передач).

Выключите зажигание и все электрооборудование на обоих автомобилях.

**Примечание:** Перед подсоединением проводов вспомогательной батареи убедитесь в правильности ее подсоединения к автомобилю и в том, что все электрооборудование выключено.

# Аккумулятор автомобиля

## Процедура запуска с использованием второго автомобиля

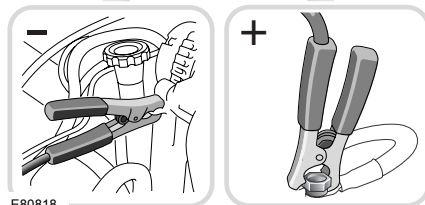
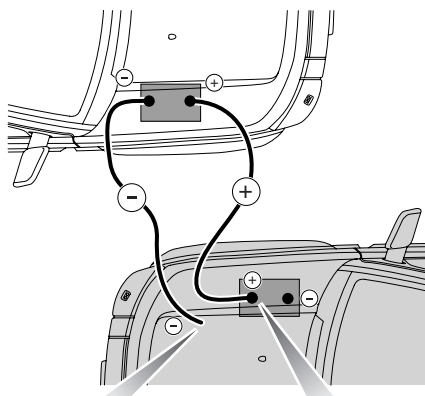
### ПРЕДУПРЕЖДЕНИЯ



Не подключайте черный провод к минусовой клемме разряженной аккумуляторной батареи. Если у вас есть сомнения, обратитесь за квалифицированной помощью.



Проверьте надежность всех соединений и убедитесь, что исключен риск случайного отсоединения или вытягивания проводов из соединительных контактов/клемм аккумуляторной батареи – это может привести к искрению, пожару или взрыву.



E80818

Разряженная батарея изображена на рисунке выше в заштрихованном автомобиле.

Всегда соединяйте провода только в следующем порядке:

1. Подсоедините один конец положительного вспомогательного провода к положительной (+) клемме вспомогательной батареи.
2. Подсоедините другой конец положительного вспомогательного провода к положительной (+) клемме разряженной батареи.
3. Подсоедините один конец отрицательного (-) вспомогательного провода к отрицательной (-) клемме вспомогательной батареи.
4. Подсоедините другой конец отрицательного (-) вспомогательного провода к массе на автомобиле с разряженной батареей. Точка массы должна быть на расстоянии не менее 0,5 м (20 дюймов) от батареи и как можно дальше от топлива и тормозных трубок.
5. Убедитесь в том, что провода не касаются подвижных деталей, и проверьте надежность всех четырех соединений.
6. Запустите автомобиль-донор с вспомогательной батареей и дайте ему поработать на холостых оборотах несколько минут.
7. Запустите двигатель автомобиля с разряженной батареей.
8. Дайте двигателям обоих автомобилей поработать на холостых оборотах две минуты.
9. Выключите двигатель автомобиля с вспомогательной батареей.

# Аккумулятор автомобиля

---

**Примечание:** Запрещается включение любых электрических цепей на автомобиле с ранее разряженной батареей до отключения его от проводов для запуска двигателя.

## Отсоединение проводов

### ПРЕДУПРЕЖДЕНИЯ



Во избежание тяжелой травмы соблюдайте меры предосторожности при отсоединении вспомогательных проводов при работающем двигателе автомобиля с ранее разряженной батареей. Вам придется работать рядом с деталями, вращающимися с высокой скоростью, под высоким напряжением или нагретыми до высокой температуры.

---

**Примечание:** Запрещается включение любых электрических цепей на автомобиле с ранее разряженной батареей до отключения его от проводов для запуска двигателя.

Двигатель на автомобиле с ранее разряженной батареей должен работать, а на автомобиле с вспомогательной – выключен. Отсоедините вспомогательные провода в строго обратном порядке их подсоединения.

# Аккумулятор автомобиля

## ЗАРЯДКА АККУМУЛЯТОРНОЙ БАТАРЕИ

### ПРЕДУПРЕЖДЕНИЯ



Убедитесь в использовании зарядного устройства требуемого типа и мощности.

Применение неподходящего зарядного устройства может привести к повреждению батареи и стать причиной ее взрыва.



Всегда заряжайте батарею в хорошо вентилируемой зоне, в стороне от источников открытого пламени, искрообразования и других источников воспламенения. Во время зарядки батарея может выделять взрывоопасный и легко воспламеняющийся газ.

### ПРЕДОСТЕРЕЖЕНИЯ



Перед началом зарядки батарею следует отсоединить и снять с автомобиля. Несоблюдение этого правила может привести к повреждению системы электрооборудования автомобиля.



Обязательно соблюдайте инструкции, прилагаемые к зарядному устройству. Несоблюдение этого условия может привести к повреждению батареи.

Обязательно соблюдайте следующие меры предосторожности:

- перед зарядкой отсоедините батарею и снимите ее с автомобиля. Зарядка батареи с подсоединенными кабелями может привести к поломке системы электрооборудования автомобиля;
- перед включением зарядного устройства его провода следует надежно прикрепить к клеммам батареи. Не перемещайте наконечники проводов после включения зарядного устройства;
- перед отсоединением проводов от клемм батареи выключите зарядное устройство.

После зарядки оставьте батарею неподсоединенной на один час. Это минимизирует риск возгорания или взрыва.

**Примечание:** Не забывайте, что батарея в холодных условиях заряжается дольше.

1. Отсоедините батарею и снимите ее с автомобиля.
2. Подсоедините зарядное устройство в соответствии с инструкциями его производителя.
3. По завершении зарядки выключите питание зарядного устройства.
4. Отсоедините провода зарядного устройства от батареи.
5. Перед подсоединением к автомобилю дайте батарее постоять в течение часа. Это позволит рассеяться взрывоопасным газам и уменьшит риск взрыва.

# Аккумулятор автомобиля

## Предупреждающий индикатор аккумуляторной батареи



Красный предупреждающий индикатор на панели приборов загорится для проверки ламп при переводе выключателя стартера в положение II и погаснет после запуска двигателя. Если этот индикатор не гаснет или загорается во время движения, это указывает на наличие неисправности в системе зарядки аккумулятора. Немедленно обратитесь за квалифицированной помощью.

## ЗАМЕНА АККУМУЛЯТОРНОЙ БАТАРЕИ

### ПРЕДУПРЕЖДЕНИЯ



Перед отсоединением батареи всегда вынимайте ключ зажигания. В противном случае может произойти отказ системы подушек безопасности SRS.



При снятии батареи с автомобиля и ее установке соблюдайте меры предосторожности. Ввиду ее тяжести она может стать причиной получения травм при подъеме или в случае падения.



Не наклоняйте батарею на угол более 45 градусов, это может привести к ее повреждению и вытеканию электролита. Электролит батареи едкий и высокотоксичный.



Если провода батареи подсоединены к неправильным клеммам, это может привести к поломке системы электрооборудования.

### ПРЕДОСТЕРЕЖЕНИЯ



Не ставьте батарею на детали автомобиля, так как это может привести к повреждениям из-за ее массы.



Не запускайте двигатель после отсоединения батареи. Это может привести к повреждению зарядной системы.

1. Выключите все электрооборудование, закройте все окна и отключите сигнализацию.
2. Уберите пульт дистанционного управления из автомобиля и подождите две минуты, чтобы дать системам полностью выключиться.
3. Снимите отрицательный зажим, поднимите провод и закрепите его в стороне от клеммы батареи.
4. Снимите положительный зажим, поднимите провод и закрепите его в стороне от клеммы батареи.
5. Отсоедините крепление батареи и снимите ее с автомобиля.



# Аккумулятор автомобиля

## Последствия отсоединения батареи

Отсоединение батареи может повлиять на ряд систем автомобиля, особенно если перед отсоединением была недостаточная мощность батареи. Например, при отсоединении батареи может сработать сигнализация, в зависимости от ее настройки. Если сигнализация не сработала, отключите ее как обычно с пульта дистанционного управления. Для правильной работы стеклоподъемников в однократном режиме возможно потребуется приведение системы в исходное состояние. См. **ЭЛЕКТРИЧЕСКИЕ СТЕКЛОПОДЪЕМНИКИ** (на стр. 145).

## Установка батареи

Убедитесь в том, что батарея установлена клеммами назад и что прижимная пластина закреплена. Затяните гайки прижимной пластины, пока она не станет неподвижной (не перетяните).

## Замена батарей

### ПРЕДУПРЕЖДЕНИЯ



Устанавливайте только батарею подходящего типа и номинала. Установка несоответствующей батареи может привести к пожару или повреждению системы электрооборудования. Если вы не можете самостоятельно решить вопрос подбора батареи, обратитесь к квалифицированному специалисту.

Автомобили с бензиновым двигателем	H7 75 А/ч
Автомобили с дизельным двигателем	H8 90 А/ч

## Утилизация батарей



Сдавайте использованные батареи в переработку. Батареи представляют опасность и должны утилизироваться должным образом.

**Примечание:** *Использованные батареи необходимо правильно утилизировать, поскольку они содержат различные вредные вещества. По вопросу утилизации обратитесь за советом к дилеру/в технический центр либо в местные уполномоченные органы.*

# Аккумулятор автомобиля

---

## УСТАНОВКА АККУМУЛЯТОРНОЙ БАТАРЕИ



### ПРЕДУПРЕЖДЕНИЯ



Перед началом работ с батареей или рядом с ней снимите все металлические украшения и не допускайте контакта металлических предметов или деталей автомобиля с клеммами батареи. Металлические предметы могут вызвать искрообразование и/или короткое замыкание, в результате чего может произойти взрыв.

---

### ПРЕДОСТЕРЕЖЕНИЯ

-  При установке батареи обеспечьте чистоту клемм и зажимов и смажьте их тонким слоем технического вазелина. Это обеспечит хорошее электрическое соединение и предотвратит образование коррозии.
  -  Обязательно соблюдайте инструкции производителя батареи. Несоблюдение инструкций может привести к повреждению автомобиля и/или системы электрооборудования.
- 

Новая батарея должна поставляться с пластиковыми колпачками на клеммах. При установке батареи оставьте крышки на месте. Снимайте их по одной при необходимости подсоединения проводов к клеммам.

Действия по установке производятся в обратном порядке действий по снятию. Если вы не можете самостоятельно решить вопрос установки батареи, обратитесь к квалифицированному специалисту, прежде чем приступать к ее установке.