

Обслуживание

ОБЩИЕ СВЕДЕНИЯ

Регулярное и систематическое техническое обслуживание – основа долговременной надежности и эффективности автомобиля.

Ответственность за прохождение технического обслуживания несет владелец автомобиля, вы должны обеспечивать проведение операций обслуживания, замену масла, проверки, замену тормозной и охлаждающей жидкостей по мере необходимости и в соответствии с рекомендациями производителя.

Требования к регламентному техническому обслуживанию автомобиля указаны в сервисной книжке. Большинство необходимых работ по обслуживанию требует специальных знаний и оборудования. Предпочтительно, чтобы эти работы выполнялись у дилера или в техническом центре Land Rover.


Сервисная книжка

Сервисная книжка включает в себя раздел регистрации технического обслуживания, что позволяет хранить все сведения о проведенных видах обслуживания и проверок автомобиля. В этом разделе книжки также есть подраздел для записей о замене тормозной жидкости.

После проведенного обслуживания и проверок проверьте наличие в книжке подписи и печати исполнителя.

Проведение обслуживания владельцем

ВНИМАНИЕ!

-  О любых значительных или резких падениях уровня жидкости или неравномерном износе шин следует немедленно сообщить квалифицированному специалисту.

В период между регламентным техническим обслуживанием необходимо выполнять ряд несложных проверок. Эти проверки подробно описаны в следующих разделах.

Ежедневные проверки

- Работоспособность фонарей, звукового сигнала, указателей поворота, стеклоочистителей, омывателей и сигнализаторов.
- Работоспособность ремней безопасности и тормозов.
- Проверка днища кузова на предмет следов жидкости, свидетельствующих о наличии утечек.

Обслуживание

Еженедельные проверки

- Уровень моторного масла.
См. **ПРОВЕРКА МОТОРНОГО МАСЛА** (на стр. 295).
- Проверка охлаждающей жидкости двигателя. См. **ПРОВЕРКА ОХЛАЖДАЮЩЕЙ ЖИДКОСТИ ДВИГАТЕЛЯ** (на стр. 298).
- Уровень тормозной жидкости. См. **ПРОВЕРКА ТОРМОЗНОЙ ЖИДКОСТИ** (на стр. 301).
- Уровень рабочей жидкости усилителя рулевого управления. См. **ПРОВЕРКА РАБОЧЕЙ ЖИДКОСТИ ГИДРОУСИЛИТЕЛЯ РУЛЕВОГО УПРАВЛЕНИЯ** (на стр. 302).
- Уровень рабочей жидкости системы динамической стабилизации. См. **ПРОВЕРКА УРОВНЯ ЖИДКОСТИ СИСТЕМЫ ДИНАМИЧЕСКОЙ СТАБИЛИЗАЦИИ** (на стр. 304).
- Уровень рабочей жидкости стеклоомывателей. См. **ПРОВЕРКА ОМЫВАЮЩЕЙ ЖИДКОСТИ** (на стр. 306).
- Давление в шинах и их состояние.
- Работоспособность кондиционера.

Примечание: Если автомобиль движется на высокой скорости продолжительное время, уровень масла в двигателе следует проверять чаще.

Эксплуатация в тяжелых условиях

При эксплуатации автомобиля в особо тяжелых условиях необходимо уделять большее внимание требованиям по обслуживанию.

Например, если автомобиль используется для преодоления водных препятствий вброд, может потребоваться ежедневное обслуживание для обеспечения долговременной безопасности и надежной эксплуатации автомобиля.

Тяжелые условия эксплуатации включают в себя следующее:

- поездки по пыльным дорогам и/или по песку;
- поездки по неровным и/или грязным дорогам и/или преодоление водных преград;
- поездки при высокой температуре воздуха;
- буксировка прицепа или поездки в горных условиях.

Обратитесь за консультацией к своему дилеру.

Обслуживание

Снижение токсичности отработавших газов

Автомобиль оснащен разнообразным оборудованием для снижения токсичности отработавших газов и отвода топливных паров и отвечает требованиям данного региона.

Вы должны знать, что несанкционированная замена, модернизация или внесение изменений в конструкцию этого оборудования владельцем или на станции техобслуживания может быть незаконной и может преследоваться по закону.

Кроме того, нельзя изменять регулировки двигателя.

Они установлены так, чтобы обеспечить соответствие автомобиля строгим нормам по токсичности отработавших газов. Неправильные регулировки двигателя могут оказать неблагоприятное воздействие на окружающую среду при выбросе выхлопных газов, на мощность двигателя и расход топлива, а также стать причиной повышенных температур и в результате повреждения катализатора и автомобиля.

Динамометрические стенды

Поскольку на вашем автомобиле установлены система АБС и постоянный полный привод, любые динамометрические проверки должны проводиться только квалифицированным механиком, который знаком с порядком проведения таких испытаний и требованиями безопасности, установленными для дилеров/технических центров компании Land Rover.

Обслуживание

Безопасность в гараже

ПРЕДУПРЕЖДЕНИЯ



Непосредственно после поездки не прикасайтесь к компонентам систем выпуска и охлаждения, пока двигатель не остынет.



Не оставляйте автомобиль с работающим двигателем в зоне без вентиляции – выхлопные газы токсичны и крайне опасны.



Нельзя находиться под автомобилем, если единственной опорой служит домкрат.



Избегайте попадания рук и частей одежды в зоны работы приводных ремней, шкивов и вентиляторов. Некоторые вентиляторы могут продолжать вращаться после остановки двигателя.



Снимите металлические браслеты и украшения перед работой в отсеке двигателя.

Не прикасайтесь к электрическим выводам и компонентам при работающем двигателе или включенном стартере.



Не допускайте соприкосновения инструментов и металлических частей автомобиля с проводами или клеммами аккумуляторной батареи.

Топливная система

ПРЕДУПРЕЖДЕНИЯ



Запрещается разбирать или заменять какие-либо компоненты топливной системы кому-либо, кроме квалифицированных специалистов. Несоблюдение этого требования может привести к проливанью топлива и возникновению высокого риска пожара.



Держите искрообразующие устройства и неизолированные контакты фонарей вне отсека двигателя.



Надевайте защитную одежду, в том числе, по мере необходимости, перчатки из непроницаемого материала.

Токсичные жидкости

Используемые в автомобилях жидкости токсичны, поэтому не допускайте их употребления и контакта с открытыми ранами. В число таких жидкостей входят следующие: электролит, антифриз, жидкости для тормозов, сцепления и гидроусилителя, бензин, дизельное топливо, моторное масло и добавки в жидкость омывателя.

В целях личной безопасности всегда читайте и соблюдайте все инструкции, указанные на бирках и емкостях.

Обслуживание

Отработанное моторное масло

Длительный контакт с моторным маслом может стать причиной серьезных кожных заболеваний, в том числе дерматита или рака кожи. После контакта всегда тщательно мойте руки.



Слив отработанного масла в канализацию, водоёмы и на грунт запрещён законом.

Для утилизации отработанного масла и прочих химикатов используйте специально отведенные для этого полигоны.

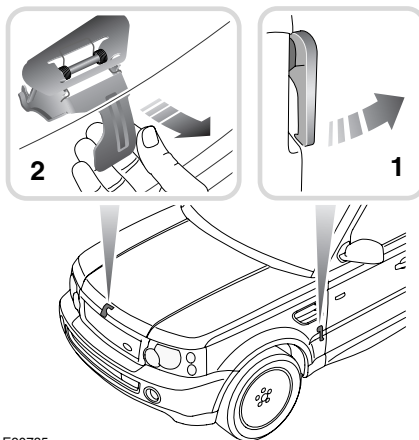
ОТКРЫВАНИЕ И ЗАКРЫВАНИЕ КАПОТА

ПРЕДУПРЕЖДЕНИЕ!



Не езьте с капотом, удерживаемым только одной предохранительной защелкой.

Открытие капота



E90785

1. Потяните ручку замка капота, расположенную с левой стороны автомобиля.
2. Поднимите предохранительную защелку капота, расположенную посередине надписи LAND ROVER, и поднимите капот.

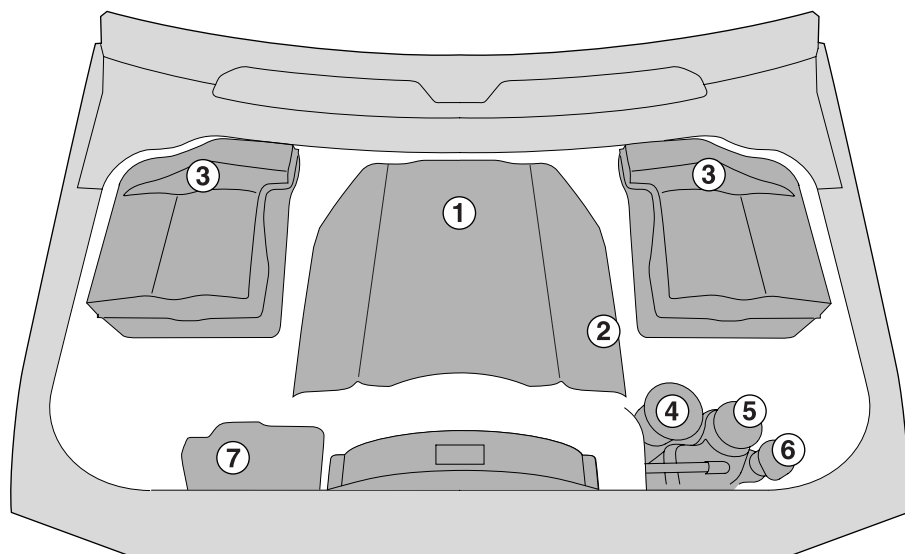
Закрывание капота

Опустите капот до фиксации предохранительной защелки. Обеими руками нажмите на капот до щелчка.

Убедитесь в полной фиксации обеих защелок, попробовав приподнять передний край капота, который должен быть неподвижен.

Обслуживание

МОТОРНЫЙ ОТСЕК – ОБЩИЙ ВИД



E90958

1. Крышка маслоналивной горловины двигателя
2. Масломерный щуп двигателя
3. Бачок тормозной жидкости
4. Бачок жидкости гидроусилителя рулевого управления
5. Расширительный бачок системы охлаждения
6. Бачок омывателя
7. Бачок жидкости системы динамической стабилизации

ПРЕДУПРЕЖДЕНИЕ!



При работе в отсеке двигателя всегда соблюдайте меры предосторожности, указанные в правилах безопасности при работе в гараже. См. **ОБЩИЕ СВЕДЕНИЯ** (на стр. 287).

Не пользуйтесь автомобилем, если есть вероятность попадания протекающей жидкости на горячую поверхность, например, на систему выпуска. Это может вызвать пожар и привести к гибели или тяжелым травмам.

Обслуживание

1. Крышка маслоналивной горловины двигателя (черная)



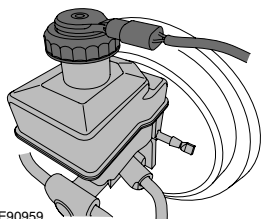
E89410

2. Щуп для проверки уровня масла (жёлтый)



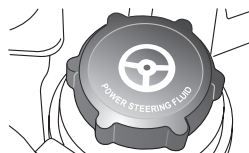
E88412

3. Крышка бачка тормозной жидкости (белая)



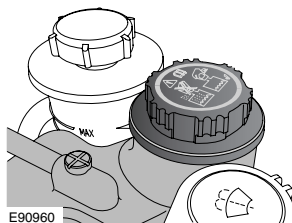
E90959

4. Крышка бачка гидроусилителя рулевого управления (желтая)



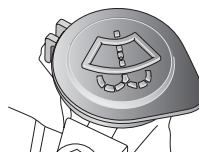
E83865

5. Крышка расширительного бачка охлаждающей жидкости (черная)



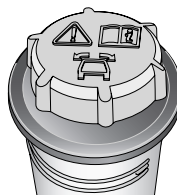
E90960

6. Крышка бачка омывателя (синяя)



E83864

7. Крышка бачка жидкости системы динамической стабилизации (желтая)

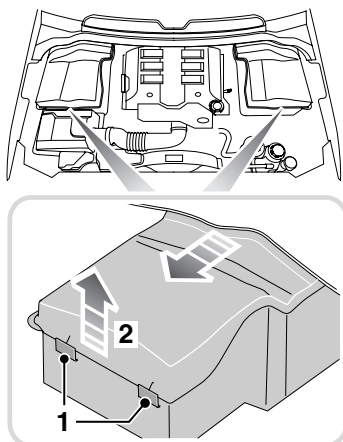


E90963

Обслуживание

ПОДКАПОТНЫЕ КРЫШКИ

Снятие



E92079

1. Нажмите две защелки для высвобождения переднего края крышки.
2. Поднимите передний край крышки и сдвиньте вперед.

Установка

ВНИМАНИЕ!

⚠ Перед повторной установкой крышек двигателя убедитесь в правильном размещении труб, кабелей и прочих элементов между крышкой и корпусом.

1. Задвиньте задний край крышки под резиновую накладку, установленную на панель перегородки.
2. Убедитесь в том, что передний край находится заподлицо с корпусом, затем нажмите вниз, пока защелки не зафиксируют крышку на посадочном месте.

Обслуживание

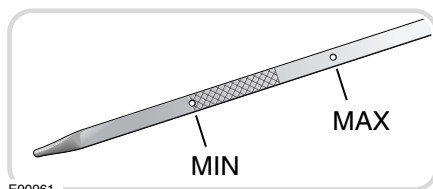
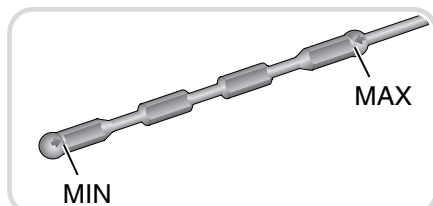
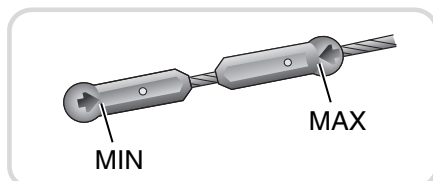
ПРОВЕРКА МОТОРНОГО МАСЛА

Проверяйте уровень масла еженедельно, на холодном двигателе, поставив автомобиль на горизонтальной площадке.

Расход масла в двигателе зависит от многих факторов. При высоких нагрузках двигатель потребляет масла больше обычного. Расход масла в дизельных двигателях несколько выше, чем в бензиновых.

Проверка уровня масла

Примечание: Если возникла необходимость проверки уровня масла на горячем двигателе, выключите его и дайте автомобилю постоять в течение пяти минут, чтобы масло слилось в поддон. Не запускайте двигатель.



E90961

1. Извлеките масляный щуп и протрите его безворсовой тканью.
2. Для проверки уровня масла полностью вставьте масляный щуп и снова извлеките. Не допускайте падения уровня масла ниже минимальной отметки или риски на щупе.

Если уровень масла на щупе:

- Ближе к метке MAX, чем к MIN – не добавляйте масло.
- Ближе к метке MIN, чем к MAX, долейте 0,5 л (1 пинту) масла.
- Ниже метки MIN, долейте один литр (две пинты) масла и повторно проверьте уровень масла через пять минут.

Обслуживание

Доливка масла

ПРЕДОСТЕРЕЖЕНИЯ



Автомобиль может лишиться гарантии, если повреждение произошло вследствие применения масла, не соответствующего требуемым техническим условиям.



Использование масла, не соответствующего требуемым техническим условиям, может стать причиной повышенного износа двигателя, отложения кокса и осадков и увеличения загрязнения. Это также может привести к повреждению двигателя.



Избыточная заливка масла может привести к серьезному повреждению двигателя. Масло следует добавлять в малых количествах, а уровень проверять заново, чтобы не превысить максимальный уровень.

1. Снимите крышку маслоналивной горловины.
2. Добавьте такое количество масла, чтобы уровень на щупе был между метками **MIN** и **MAX**. Удалите масло, пролитое в процессе заливки.
3. Еще раз проверьте уровень масла через пять минут.

Необходимо применять масло, соответствующее требуемым техническим условиям, и удостовериться в том, что оно подходит к климатическим условиям, в которых эксплуатируется автомобиль.

Примечание: Для того, чтобы поднять уровень масла от отметки **MIN** до отметки **MAX** на щупе требуется примерно 1,5 л масла (2,64 пинты).

Обслуживание

Технические условия на моторное масло

Land Rover рекомендует:



Модификация	Характеристики
Автомобили с дизельным двигателем	Применяйте SAE 5W-30, отвечающее условиям WSS-M2C913-B.
Автомобили с бензиновым двигателем	WSS-M2C913-B ¹

¹ Если не удастся найти масло, отвечающее условиям, определяемым WSS-M2C913-B, следует применять масло SAE 5W-30, отвечающее условиям ACEA:A3/B3.

Обслуживание

ПРОВЕРКА ОХЛАЖДАЮЩЕЙ ЖИДКОСТИ ДВИГАТЕЛЯ

Если количество жидкости в расширительном бачке падает ниже рекомендуемого уровня, на центре сообщений появится надпись **НИЗКИЙ УРОВЕНЬ ОХЛ. ЖИДКОСТИ** или **СИСТЕМА ОХЛАЖ.**

НЕИСПРАВНА СЛЕДИ ЗА ТЕМПЕР..

Остановите автомобиль и проверьте уровень жидкости.

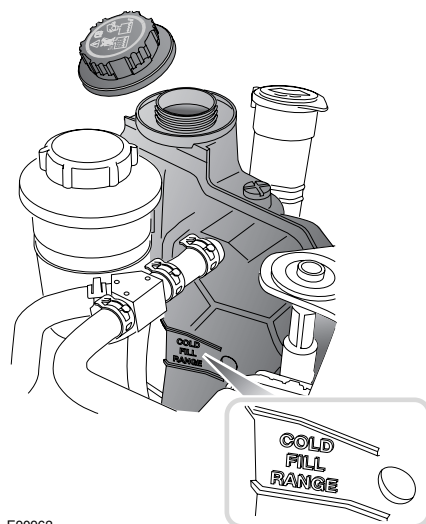
Проверка уровня охлаждающей жидкости

ВНИМАНИЕ!



Работа двигателя без охлаждающей жидкости быстро приводит к серьезному повреждению двигателя.

Уровень охлаждающей жидкости в расширительном бачке следует проверять не реже одного раза в неделю (или чаще при большом пробеге или поездках в тяжелых дорожных условиях). Проверяйте уровень только при холодной системе.



E90962

Обеспечивайте поддержание уровня между отметками, имеющимися сбоку расширительного бачка над и под надписью **COLD FILL RANGE** (границы уровня охлаждающей жидкости в холодном состоянии). Отметки видны, если находиться перед автомобилем. Не обращайтесь внимания на охлаждающую жидкость, видимую в верхней части бачка.

Если уровень заметно упал, возможно наличие утечки или перегрева, поэтому следует провести проверку автомобиля при помощи квалифицированного специалиста.

Обслуживание

Доливка охлаждающей жидкости

ПРЕДУПРЕЖДЕНИЯ



Не снимайте крышку наливной горловины на горячем двигателе – струя пара или горячей жидкости может привести к тяжелым травмам.



Не допускайте попадания антифриза на горячий двигатель – это может вызвать пожар.



Отворачивайте крышку наливной горловины медленно, чтобы сбросить давление перед полным снятием крышки.

ВНИМАНИЕ!



При поездках в местах, где водопроводная вода содержит соль, всегда ищите возможность залить пресную (дождевую или дистиллированную) воду. Доливка соленой воды может привести к серьезному повреждению двигателя.

Залейте до верхней отметки уровня, расположенной над текстом **COLD FILL RANGE** (границы уровня охлаждающей жидкости в холодном состоянии на боковой части расширительного бачка. Применяйте только 50 % раствор воды и антифриза Castrol SF.

Закройте крышку, повернув ее до щелчка запирающей собачки.

Примечание: В экстренном случае, если разрешенный антифриз невозможно найти, заправьте систему охлаждения чистой водой, но учтите фактор ослабления защиты от замерзания. Не доливайте или не заправляйте антифризом традиционного состава. Если вы не можете самостоятельно решить этот вопрос, обратитесь к квалифицированному специалисту.

Обслуживание

Антифриз

ПРЕДУПРЕЖДЕНИЯ



Антифриз токсичен и может вызвать летальный исход при глотании – держите емкость запечатанной и в недоступном для детей месте. Если есть подозрение, что вы случайно проглотили антифриз, немедленно обратитесь за медицинской помощью.



При попадании жидкости на кожу или в глаза сразу же обильно промойте их водой.

ПРЕДОСТЕРЕЖЕНИЯ



Применение неодобренной марки антифриза негативно влияет на систему охлаждения и приводит к сокращению срока службы двигателя.



Антифриз повреждает окрашенные поверхности; немедленно удалите пролитую жидкость впитывающим материалом и промойте место водным раствором автомобильного шампуня.

Антифриз содержит необходимые антикоррозийные добавки. Содержание антифриза в охлаждающей жидкости требуется поддерживать на уровне $50\% \pm 5\%$ круглогодично, а не только в холодную погоду. Чтобы убедиться в сохранении антикоррозийных свойствах охлаждающей жидкости, ее следует проверять раз в год и полностью менять каждые десять лет вне зависимости от пробега. Несоблюдение этого правила может привести к коррозии радиатора и деталей двигателя.

Удельная плотность 50 %-го раствора антифриза при $20\text{ }^{\circ}\text{C}$ ($68\text{ }^{\circ}\text{F}$) составляет 1,068, что обеспечивает защиту от замерзания при температурах до $-40\text{ }^{\circ}\text{C}$ ($-40\text{ }^{\circ}\text{F}$).

Обслуживание

ПРОВЕРКА ТОРМОЗНОЙ ЖИДКОСТИ

ПРЕДУПРЕЖДЕНИЯ



Тормозная жидкость высокотоксична – храните емкости запечатанными, в недоступном для детей месте. Если есть подозрение, что вы случайно проглотили жидкость, немедленно обратитесь за медицинской помощью.



При попадании жидкости на кожу или в глаза сразу же обильно промойте их водой.



Старайтесь не проливать жидкость на горячий двигатель – может произойти возгорание.



Не ездите при уровне жидкости ниже отметки **MIN**.



Если количество тормозной жидкости в расширительном бачке падает ниже рекомендуемого уровня, на панели приборов загорается красный сигнализатор и появляется сообщение **ПРОВЕРЬТЕ ТОРМ. ЖИДК.** на информационной панели.

Примечание: Если горит сигнализатор или отображается это сообщение во время езды, остановите автомобиль, как только позволят условия безопасности, плавно нажимая педаль тормоза.

Проверьте и долейте жидкость до необходимого уровня.

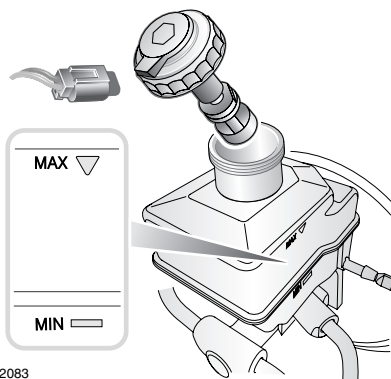
Проверка уровня жидкости

ПРЕДУПРЕЖДЕНИЕ!



Если ход педали тормоза заметно увеличился или происходит заметное падение уровня тормозной жидкости, немедленно обратитесь к квалифицированным специалистам. Езда при таких условиях может привести к увеличению тормозного пути или полному отказу тормозов.

Проверяйте уровень жидкости не реже одного раза в неделю (при большом пробеге или тяжелых условиях эксплуатации – чаще) на автомобиле, стоящем на ровной поверхности.



E92083

Уровень можно проверить, не снимая крышку горловины, через прозрачную стенку бачка.

Уровень тормозной жидкости должен быть между отметками **MIN** и **MAX**.

При нормальной эксплуатации уровень жидкости в бачке может несколько понизиться из-за износа тормозных колодок, но не должен опускаться ниже отметки **MIN**.

Обслуживание

Доливка жидкости

ПРЕДОСТЕРЕЖЕНИЯ



Тормозная жидкость повреждает окрашенные поверхности. Немедленно

удалите пролитую жидкость впитывающим материалом и промойте место водным раствором автомобильного шампуня.



Используйте только новую жидкость из герметичной емкости. Жидкости из открытых емкостей или жидкости, ранее слитые из системы, впитывают влагу, что негативно сказывается на характеристиках, поэтому их нельзя использовать.

1. Перед снятием крышки бачка очистите его во избежание попадания в бачок грязи.
2. Отсоедините вывод электропитания.
3. Открутите крышку (1/8 оборота) и снимите ее.
4. Заполните бачок до отметки **MAX**, используя тормозную жидкость Shell DOT4 ESL. Если Shell DOT4 ESL невозможно купить, можно использовать тормозную жидкость низкой вязкости DOT4, отвечающую требованиям ISO 4925 класс 6 и Land Rover LRES22BF03.
5. Установите крышку и подсоедините вывод электропитания, убедившись, что вывод расположен по средней линии автомобиля.

ПРОВЕРКА РАБОЧЕЙ ЖИДКОСТИ ГИДРОУСИЛИТЕЛЯ РУЛЕВОГО УПРАВЛЕНИЯ

ПРЕДУПРЕЖДЕНИЯ



Рабочая жидкость гидроусилителя рулевого управления исключительно токсична. Храните емкости с рабочей жидкостью закрытыми, в недоступном для детей месте. Если есть подозрение, что вы случайно проглотили жидкость, немедленно обратитесь за медицинской помощью.



При попадании жидкости на кожу или в глаза сразу же обильно промойте их водой.



Избегайте проливания жидкости на горячий двигатель – это может привести к возгоранию.

Обслуживание

Проверка уровня жидкости

ПРЕДОСТЕРЕЖЕНИЯ

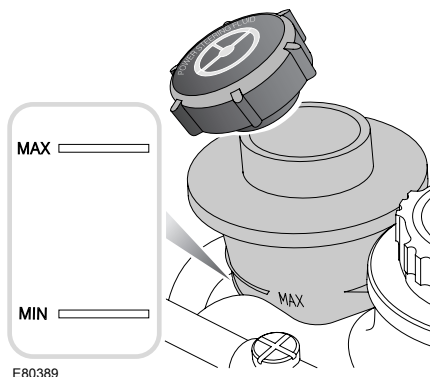
⚠ Двигатель нельзя запускать, если уровень жидкости опустился ниже отметки **MIN**.

В противном случае можно серьезно повредить насос гидроусилителя.

⚠ В случае резкого или значительного снижения уровня жидкости немедленно обратитесь за квалифицированной помощью.

Если уровень жидкости падает медленно, ее можно долить до верхней отметки, чтобы дать возможность автомобилю доехать до станции техобслуживания. Тем не менее, рекомендуется обратиться к квалифицированным специалистам, прежде чем продолжить езду на автомобиле.

Проверяйте и доливайте жидкость, когда автомобиль стоит на горизонтальной площадке, при выключенном двигателе и холодной системе. Не поворачивайте рулевое колесо после остановки двигателя.



Уровень можно проверить, не снимая крышку горловины, через прозрачную стенку бачка.

Уровень жидкости должен быть между отметками **MIN** и **MAX**.

Доливка жидкости

ПРЕДОСТЕРЕЖЕНИЯ

⚠ Жидкость гидроусилителя повреждает окрашенные поверхности. Немедленно удалите пролитую жидкость впитывающим материалом и промойте место водным раствором автомобильного шампуня.

⚠ Не заполняйте бачок выше отметки **MAX**.

1. Перед снятием крышки бачка очистите его во избежание попадания в бачок грязи.
2. Снимите крышку горловины.
3. Залейте в бачок жидкость Texaco Cold Climate PAS до уровня между отметками **MIN** и **MAX**.
4. Установите крышку горловины.

Обслуживание

ПРОВЕРКА УРОВНЯ ЖИДКОСТИ СИСТЕМЫ ДИНАМИЧЕСКОЙ СТАБИЛИЗАЦИИ

ПРЕДУПРЕЖДЕНИЯ



Жидкость системы динамической стабилизации (Dynamic Response)

высокотоксична – храните емкости запечатанными, в недоступном для детей месте. Если есть подозрение, что вы случайно проглотили жидкость, немедленно обратитесь за медицинской помощью.



При попадании жидкости на кожу или в глаза сразу же обильно промойте их водой.



Избегайте проливания жидкости на горячий двигатель – это может привести к возгоранию.

ВНИМАНИЕ!



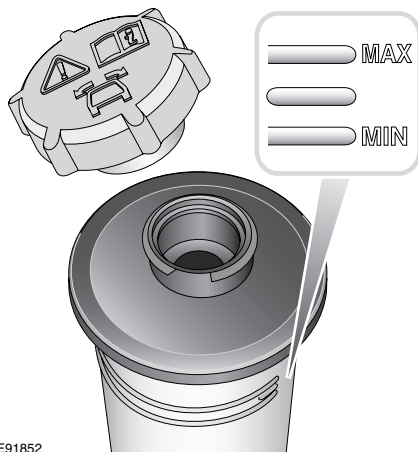
Двигатель нельзя запускать, если уровень жидкости опустился ниже минимальной отметки. Может произойти серьезная поломка системы динамической стабилизации.

При существенном или внезапном падении уровня рабочей жидкости необходимо срочно обратиться к квалифицированному дилеру/в технический центр компании Land Rover.

Если удастся установить, что потеря рабочей жидкости происходит медленными темпами, можно долить жидкость в бачок до верхней отметки и доехать до ближайшего квалифицированного дилера/авторизованного ремонтного предприятия компании Land Rover для проверки системы.

Не ведите автомобиль до технического центра, если есть вероятность попадания протекающей жидкости на горячую поверхность, например на систему выпуска.

Проверяйте и доливайте жидкость только при выключенном двигателе и на холодной системе.



Уровень можно проверить, не снимая крышку горловины, через прозрачную стенку бачка.

Уровень жидкости должен быть между отметками **MIN** и **MAX**.

Обслуживание

Доливка жидкости

ПРЕДОСТЕРЕЖЕНИЯ



Жидкость системы динамической стабилизации повреждает окрашенные поверхности. Немедленно удалите пролитую жидкость впитывающим материалом и промойте место водным раствором автомобильного шампуня.




Не заполняйте бачок выше отметки **MAX**.

1. Перед снятием крышки бачка очистите его во избежание попадания в бачок грязи.
2. Снимите крышку горловины.
3. Залейте в бачок жидкость Техасо Cold Climate PAS до уровня между отметками **MIN** и **MAX**.
4. Установите крышку горловины.

Обслуживание


ПРОВЕРКА ОМЫВАЮЩЕЙ ЖИДКОСТИ

ПРЕДУПРЕЖДЕНИЯ


 Некоторые жидкости для омывателя ветрового стекла легко воспламеняются.


Особенно опасно попадание искры в жидкости с высокой концентрацией или неразбавленной жидкости.

Не допускайте попадания жидкости омывателя на источники открытого пламени и искрообразования.

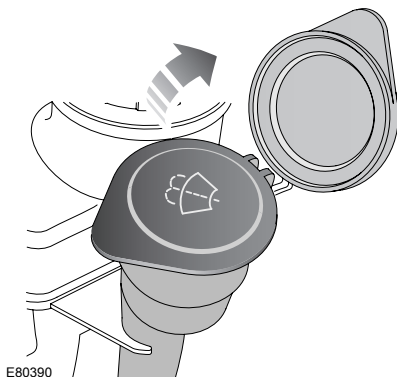
 Если автомобиль эксплуатируется при температурах ниже 4 °С (40 °F), применяйте жидкость омывателя с защитой от замерзания. В холодную погоду использование жидкости без защиты от замерзания может привести к ухудшению обзора и повышению риска столкновения.

ПРЕДОСТЕРЕЖЕНИЯ

 Не применяйте антифриз или водный раствор уксуса в бачке омывателя – антифриз повреждает окрашенные поверхности, а уксус может повредить насос омывателя ветрового стекла.

 В результате проливания жидкости омывателя кузовные панели могут обесцвечиваться. Старайтесь избегать проливания, особенно при использовании неразбавленных жидкостей или растворов с высокой концентрацией. В случае проливания немедленно промойте данное место водой.

Если жидкости в бачке омывателя остается менее одного литра, на центре сообщений появляется сообщение **МАЛО ЖИДК. ОМЫВ..**



Из бачка омывателя жидкость подается на жиклеры переднего и заднего стекла, а также на жиклеры омывателя фар.

Проверяйте уровень в бачке и доливайте жидкость не реже одного раза в неделю. В условиях холодного климата всегда доливайте жидкость омывателя для предотвращения замерзания. Заполняйте бачок, пока жидкость не станет видна в наливной горловине. Периодически включайте омыватель для проверки работоспособности жиклеров и их ориентации.

Обслуживание

ТЕХНИЧЕСКИЕ ХАРАКТЕРИСТИКИ

Смазочные материалы и рабочие жидкости

Наименование	Модификация	Характеристики
Моторное масло	Автомобили с дизельным двигателем	Только SAE 5W-30 отвечают условиям WSS-M2C913-B
Моторное масло	Автомобили с бензиновым двигателем	WSS-M2C913-B ¹
Масло коробки передач	Автоматическая коробка передач	Shell ATF M1375.4
Масло раздаточной коробки	Для всех автомобилей	Shell TF 0753
Масло переднего дифференциала	Для всех автомобилей	SAF XO
Масло заднего дифференциала	Не блокирующийся	SAF XO
Масло заднего дифференциала	Электронная блокировка	Castrol SAF Carbon Mod Plus
Рабочая жидкость гидроусилителя	Для всех автомобилей	Жидкость Texaco Cold Climate PAS
Жидкость системы динамической стабилизации	Для всех автомобилей	Жидкость Texaco Cold Climate PAS
Тормозная жидкость	Для всех автомобилей	Shell DOT4 ESL ²
Омыватель стекла	Для всех автомобилей	Омыватель стекла с защитой от замерзания
Охлаждающая жидкость	Для всех автомобилей	50 % смесь антифриза Castrol SF с водой.


¹ Если не удастся найти масло, отвечающее условиям, определяемым WSS-M2C913-B, следует применять масло SAE 5W-30, отвечающее условиям ACEA:A3/B3.

² Если Shell DOT4 ESL невозможно купить, можно использовать тормозную жидкость низкой вязкости DOT4, отвечающую требованиям ISO 4925 класс 6 и Land Rover LRES22BF03.

Обслуживание

Заправочные емкости

ВНИМАНИЕ!

 Указанные объемы заполнения являются приблизительными и указаны только для справки.

Уровень масла следует проверять щупом или пробками уровня, если это возможно.

Наименование	Модификация	Рабочий объем
Топливный бак	Автомобили с дизельным двигателем	84 литра (18,4 галлона)
	Автомобили с бензиновым двигателем	88 литров (19,3 галлона)
Замена моторного масла и фильтра	Автомобили с дизельным двигателем	5,45 литра (9,6 пинты)
	Автомобили с бензиновым двигателем	7,7 литра (13,5 пинты)
Масло в двигателе по отметкам от MIN до MAX на масляном щупе	Автомобили с дизельным двигателем	1,5 литра (2,64 пинты)
	Автомобили с бензиновым двигателем	1,5 литра (2,64 пинты)
Автоматическая КПП	Для всех автомобилей	Заполнена на весь срок службы
Раздаточная коробка	Для всех автомобилей	1,5 литра (2,64 пинты)
Передний дифференциал	Для всех автомобилей	0,66 литра (1,2 пинты)
Задний дифференциал – не блокирующийся	Для всех автомобилей	1,16 литра (2,0 пинты)
Задний дифференциал – электронная блокировка	Для всех автомобилей	1,61 литра (2,8 пинты)
Бачок омывателя	Для всех автомобилей	5,0 литров (8,8 пинты)

Обслуживание

Наименование	Модификация	Рабочий объем
Система охлаждения (замена)	Автомобили с дизельным двигателем V6	8,0 литров (14,1 пинты)
	Автомобили с дизельным двигателем V8	12,0 литров (21,1 пинты)
	Автомобили с бензиновым двигателем V8 без наддува (NA)	9,5 литра (16,7 пинты)
	Автомобили с бензиновым двигателем V8 с наддувом (SC)	12,0 литров (21,1 пинты)

Указанные ёмкости приблизительны и приводятся для справки. Уровень масла следует проверять щупом или пробками уровня, если это возможно.

Регулировки

Наименование	Установка
Свободный ход педали тормоза	Не регулируется
Свободный ход педали сцепления	Не регулируется