

Окна и зеркала

ЭЛЕКТРИЧЕСКИЕ СТЕКЛОПОДЪЕМНИКИ

ПРЕДУПРЕЖДЕНИЯ



Все окна оборудованы системой защиты стеклоподъемников. Тем не менее, перед закрыванием окна следует соблюдать осторожность и проверять, чтобы пассажиры не препятствовали закрыванию окна. Даже с системой защиты стеклоподъемников остается риск получения травм или гибели.



Убедитесь, что все взрослые пассажиры знакомы с работой органов управления окнами и понимают потенциальную опасность окон с электроприводами.

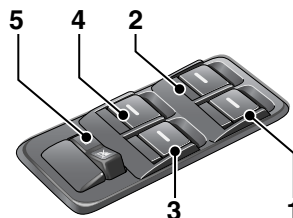


Оставляя детей одних в автомобиле, всегда вынимайте ключ из замка зажигания в целях их собственной безопасности.



Не разрешайте пассажирам высовываться в проём окна во время движения автомобиля – они могут получить травмы от летящих обломков, ветвей деревьев или других препятствий.

Управление окнами



E80395

1. Переднее правое окно
2. Переднее левое окно
3. Заднее правое окно
4. Заднее левое окно
5. Выключатель блокировки открывания задних окон

Окна можно опускать или поднимать, когда ключ в замке зажигания находится в положении I или II и приблизительно в течение 40 секунд после того, как ключ в замке зажигания переведён в положение 0 (обе передние двери при этом должны быть закрыты).

Для опускания стекла нажмите и удерживайте переднюю часть соответствующего выключателя. Для подъёма стекла поднимите и удерживайте переднюю часть соответствующего выключателя. Движение стекла прекратится после опускания выключателя.

Окна и зеркала

Управление одним касанием (только передние окна)

ПРЕДУПРЕЖДЕНИЯ



Оставляя пассажиров в автомобиле, берите с собой пульт дистанционного управления. Это предотвратит случайное включение стеклоподъемников, которое может привести к травме.

Передние окна можно полностью открыть или закрыть одним касанием соответствующего выключателя. Нажмите или потяните (и затем отпустите) переднюю часть выключателя, чтобы открыть или закрыть окно. Перемещение можно остановить повторным нажатием выключателя.

Настройка управления одним касанием

При отключении питания в то время, когда окно открыто, функция управления одним касанием отключается до следующей калибровки положения стекла. Для калибровки положения стекла закройте окно и удерживайте выключатель нажатым в течение одной секунды.

Защитный механизм (только передние окна)

Для предотвращения защемления стеклом чувствительных частей тела датчик защитного механизма определяет препятствия при закрывании стекла. Если датчик обнаруживает препятствие, движение стекла прекращается и стекло незначительно приоткрывается.

Эта защитная функция отключается, если сделать несколько попыток закрыть окно с интервалами между попытками менее 10 секунд. На четвертой попытке стекло немного поднимется вверх с увеличенным усилием для смещения препятствия.

Если сопротивление препятствия преодолеть не удастся, защитный механизм отключится; его потребуется переустановить.

Повторная установка защитного механизма

Для повторной установки исходных настроек защитного механизма закройте окно, нажмите и удерживайте выключатель в течение одной секунды.

Окна и зеркала

Выключатель блокировки открывания задних окон

ПРЕДУПРЕЖДЕНИЕ!



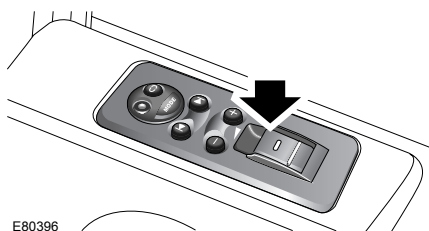
Если на задних сиденьях перевозятся дети, следует использовать блокиратор, предотвращающий включение стеклоподъемников. Когда ребенок включает стеклоподъемник, существует риск гибели или тяжелых травм.



E80397

Нажмите на правую сторону выключателя блокировки, если вы хотите заблокировать открывание окон задних дверей. Нажмите на левую сторону выключателя блокировки, если вы хотите восстановить независимое управление открыванием окон задних дверей.

Работа задних стеклоподъемников



E80396

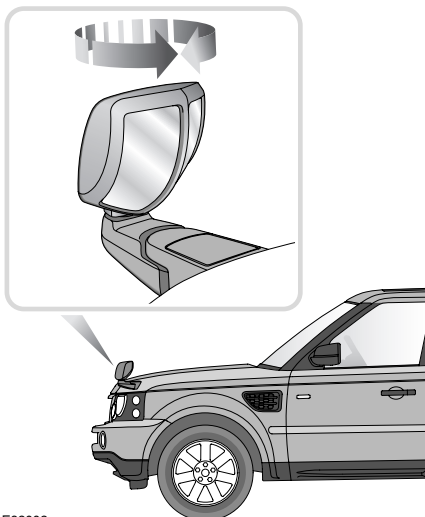
Стёкла задних дверей поднимаются и опускаются при помощи выключателей на соответствующей задней двери, если не включена блокировка открывания задних окон.

Окна и зеркала

НАРУЖНЫЕ ЗЕРКАЛА

Примечание: В зависимости от типа линзы используемого зеркала, может быть трудно точно оценивать расстояние. Объекты, отражаемые зеркалом заднего вида, могут оказаться ближе, чем кажется.

Бордюрное зеркало (только для Японии)



E92002

Дополнительная приближающая линза зеркала заднего вида обеспечивает обзор вдоль левой стороны и прямо перед автомобилем для уменьшения количества слепых зон.

Поверните зеркало на несколько градусов за один раз и перед дальнейшей регулировкой проверьте обзор с водительского места.

Примечание: Метки совмещения на корпусе зеркала и рычаге показывают изначальное положение зеркала, заданное при изготовлении.

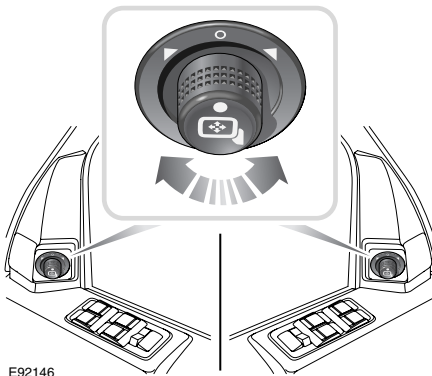
Окна и зеркала

ЭЛЕКТРИЧЕСКИЕ НАРУЖНИЕ ЗЕРКАЛА ЗАДНЕГО ВИДА

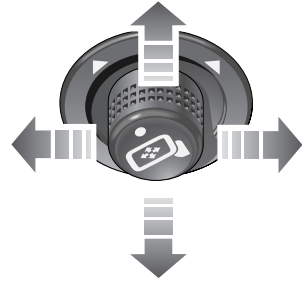
ВНИМАНИЕ!

- ! Предметы, отражаемые в наружных зеркалах заднего вида, могут выглядеть более удаленными, чем в действительности.

Регулировка зеркал



При выключателе стартера, установленном в положение I или II, поверните ручку для выбора левого или правого зеркала.

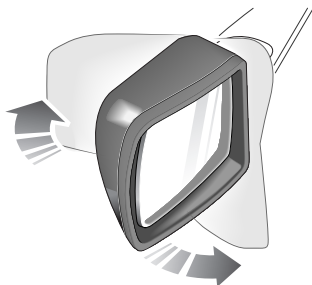


Нажмите ручку, как показано на иллюстрации, для наклона стекла зеркала вверх, вниз, влево или вправо.

Примечание: На автомобилях, оборудованных устройством памяти водительского сиденья, можно сохранять до трех положений внешних зеркал для каждого ключа зажигания. См. **ФУНКЦИЯ ПАМЯТИ** (на стр. 176).

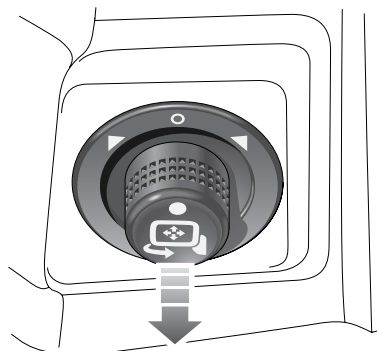
Окна и зеркала

Складывание корпуса зеркала



E81039

Дверные зеркала складываются вперед или назад при ударе. Они также могут складываться по направлению к боковым окнам в стояночное положение.



E81040

Для складывания зеркал нажмите вниз поворотную ручку, находящуюся в центральном положении. Для разворачивания зеркал нажмите ручку вниз снова.

Если зеркала случайным толчком передвинуты из установленного положения (например одно зеркало сложено, другое – в нормальном положении), нажмите переключатель снова для их повторной синхронизации.

Примечание: В некоторых автомобилях можно складывать зеркала вручную по направлению к боковым окнам.

Окна и зеркала

Наклон зеркал заднего вида

В автомобилях с системой запоминания положения сиденья водителя предусмотрена особая функция, опускающая зеркала дверей, когда выбирается передача заднего хода. Это обеспечивает водителю улучшенный обзор.

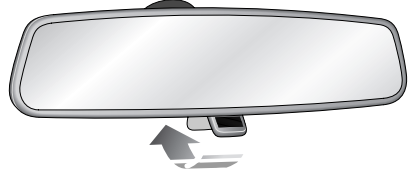
При первом использовании этой функции зеркало наклоняется в предварительно установленное положение. Положение наклона можно отрегулировать следующим образом:

1. Поверните ключ стартера в положение I или II. Не запускайте двигатель.
2. Выберите или сохраните в память положение водительского сиденья. См. **ФУНКЦИЯ ПАМЯТИ** (на стр. 176).
3. Включите заднюю передачу. Наружные зеркала установятся в предустановленное положение.
4. Отрегулируйте зеркала до требуемого положения наклона.
5. Выполните процедуру сохранения в памяти для текущего положения водительского сиденья.
6. На центре сообщений отобразится надпись **НАКЛОН НАР. ЗЕРК. СОХРАНЕН** и прозвучит один звуковой сигнал.

Эту функцию можно активировать или отключить. См. **МАРШРУТНЫЙ КОМПЬЮТЕР** (на стр. 154).

ВНУТРЕННЕЕ ЗЕРКАЛО

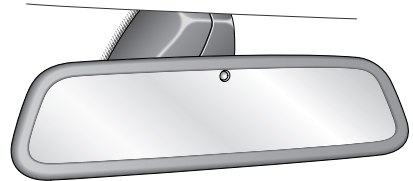
Зеркало с ручным управлением



E80447

Передвиньте рычаг (вперёд или назад), чтобы ослабить воздействие слепящего света фар идущего сзади автомобиля.

Зеркало с автоматическим затемнением



E81427

Некоторые зеркала заднего вида способны автоматически затемняться, тем самым, ослабляя воздействие слепящего света фар идущего сзади автомобиля. Эта опция автоматически отключается при выборе задней передачи.

Примечание: Если заднее стекло закрыто или попаданию света на зеркало что-то препятствует, система автоматического затемнения может работать неправильно.