

Световые приборы

ОБЩИЕ СВЕДЕНИЯ

Существуют три типа систем фар:

- основная галогенная лампа дальнего/ближнего света и дополнительная галогенная лампа «заполняющего» дальнего света;
- двухрежимные ксеноновые лампы дальнего/ближнего света с дополнительной галогенной лампой дальнего света;
- адаптивная система передних световых приборов (AFS).
См. **АДАПТИВНАЯ СИСТЕМА ПЕРЕДНЕГО ОСВЕЩЕНИЯ (AFS)** (на стр. 117).

Галогенные фары

Галогенные лампы очень похожи на стандартные лампы, установленные в боковых или задних фонарях.

Незначительное количество галогена внутри лампы делает ее на 10 – 20 % более производительной, чем стандартная лампа того же напряжения и той же мощности. Срок службы галогенных ламп в два-три раза больше, чем стандартных.

Би-ксеноновые фары

Некоторые автомобили оборудуются ксеноновыми фарами ближнего/дальнего света. Ксеноновые лампы дают значительно лучшую видимость, особенно в плохую погоду и при сложных дорожных условиях.

В би-ксеноновых фарах используются ксеноновые лампы и для дальнего, и для ближнего света, в то время как галогенная лампа используется только для дополнения дальнего света. Заслонка, управляемая соленоидом, изменяет направление луча ксеноновой фары, давая либо ближний, либо дальний свет.

Срок службы би-ксеноновой лампы значительно больше, чем у обычной или галогенной лампы.

Лампы для дневного времени

В некоторых странах габаритные фонари, освещение номерного знака и ближний свет фар включаются при работе двигателя и выключенном главном выключателе фар. Освещение панели приборов остается выключенной.



Если это не требуется и не запрещено законом, включение фар в дневное время можно отключить у дилера или в техническом центре Land Rover.

Световые приборы

Стоп-сигналы

Стоп-сигналы загораются при нажатии педали тормоза.

Кроме этого, стоп-сигналы горят, если автомобиль притормаживается системой контролируемого спуска, и во время динамического замедления электронного стояночного тормоза.

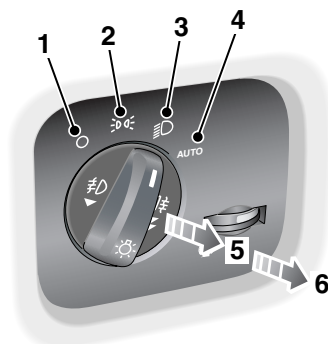
См. **ЭЛЕКТРИЧЕСКИЙ СТОЯНОЧНЫЙ ТОРМОЗ (ЕРВ)** (на стр. 199).

Сигналы заднего хода

Сигналы заднего хода включаются при выборе передачи заднего хода.

УПРАВЛЕНИЕ СВЕТОВЫМИ ПРИБОРАМИ

Главный выключатель наружного освещения



E90857

1. Габаритные фонари и фары выключены
2. Габаритные фонари и подсветка номерного знака включены
3. Ближний свет фар включен
4. Фонари автоматического управления включены
5. Передние противотуманные фары включены.
6. Передние и задние противотуманные фары включены.

Если передние противотуманные фары не установлены, задние противотуманные фары включаются в положении 5.

Примечание: Если главный выключатель наружного освещения находится в положении 4 Auto (автоматическое), противотуманные фары не включаются.

Световые приборы

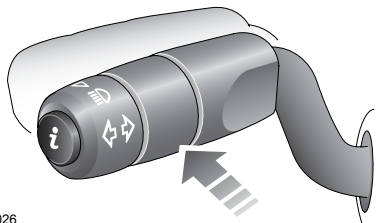
Габаритные фонари

Габаритные фонари и освещение номерного знака горят, если главный выключатель наружного освещения установлен в положение **2** или **3**, независимо от положения выключателя стартера.



При включенных габаритных фонарях на панели приборов горит зеленый световой индикатор.

Фары дальнего и ближнего света



E81026

Когда главный выключатель наружного освещения находится в положении **3** и выключатель стартера в положении **II**, нажмите рукоятку на рулевой колонке по направлению от рулевого колеса для включения дальнего света.



При включенном дальнем свете фар на панели приборов горит синий световой индикатор.

Для переключения на ближний свет фар потяните рукоятку по направлению к рулевому колесу.

Для мигания дальним светом фар потяните рукоятку полностью по направлению к рулевому колесу и отпустите его.

Примечание: Не используйте дальний свет фар, если он может ослепить других водителей.

Задержка выключения фар при запуске автомобиля

Отключите выключатель стартера, когда главный выключатель наружного освещения находится в положении **2** или **3**.

Извлеките ключ из выключателя стартера и установите главный выключатель наружного освещения в положение **1**. Фары останутся включенными на период до 240 секунд. Эту автоматическую задержку можно настроить. См. **МАРШРУТНЫЙ КОМПЬЮТЕР** (на стр. 154).

Задержка выключения фар может быть отменена в любой момент поворотом выключателя стартера в положение **I** или **II** или переводом главного выключателя наружного освещения в положение **1** или **2**.

Примечание: Если фонари автоматического управления включены, задержка выключения фар будет работать автоматически.

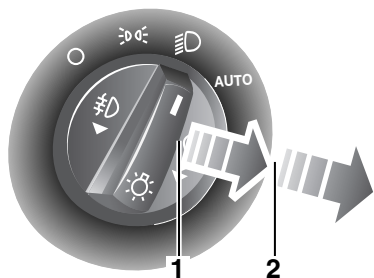
Фонари автоматического управления

При главном выключателе освещения в положении **4** и выключателе стартера в положении **II** габаритные фонари, дальний свет фар и освещение номерного знака включаются автоматически, когда освещенность снаружи автомобиля падает ниже предварительно заданного уровня.

При освещенности выше этого уровня все средства освещения выключаются.

Световые приборы

ПЕРЕДНИЕ ПРОТИВОТУМАННЫЕ ФАРЫ



E81028

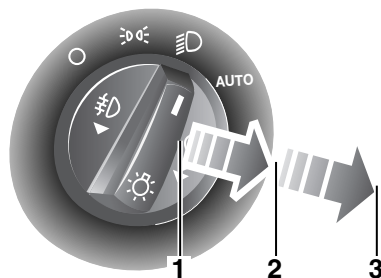
Чтобы включить передние противотуманные фары, при включённых габаритных фонарях или фарах ближнего света переведите выключатель в положение **2**.



Если передние противотуманные фары включены, на панели приборов горит зелёный сигнализатор.

Чтобы выключить противотуманные фары, верните выключатель в положение **1**.

ЗАДНИЕ ПРОТИВОТУМАННЫЕ ФАРЫ



E81029

Чтобы включить задние противотуманные фары, переведите выключатель в положение **3** при включённых габаритных фонарях или фарах ближнего света.

Если передние противотуманные фары не установлены, задние противотуманные фары включаются при переводе выключателя в положение **2**.



Если задние противотуманные фары включены, на панели приборов горит желтый сигнализатор.

Чтобы выключить противотуманные фары, верните выключатель в положение **1**.

Световые приборы

АВАРИЙНАЯ СИГНАЛИЗАЦИЯ



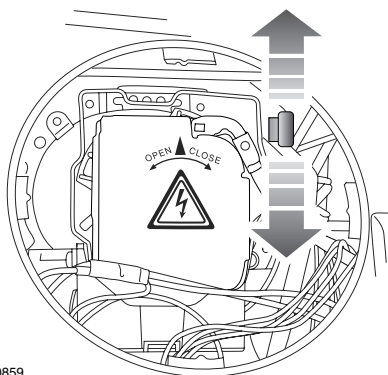
Для включения аварийной световой сигнализации нажмите данный выключатель. Все указатели поворота будут мигать одновременно.

Используйте эту функцию только в чрезвычайных ситуациях, чтобы предупредить других участников движения о том, что ваш стоящий автомобиль может являться для них препятствием или находится в аварийном состоянии. Не забудьте выключить эту функцию перед началом движения.

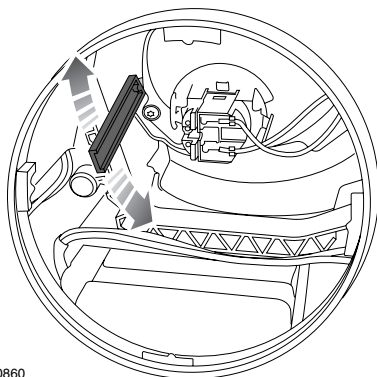
РЕГУЛИРОВКА ФАР

Регулировка светового пучка фар

Ксенон



Галоген



Изображенный на иллюстрации рычаг может находиться на любой стороне ниши лампы фары.

При въезде в страны с движением по другой стороне дороги используйте этот рычаг для переключения направления пучка света.

Потребуется передвинуть блок-фару. См. **СНЯТИЕ ФАРЫ** (на стр. 121).

Переместите рычаг вниз в странах с левосторонним движением и вверх в странах с правосторонним движением.

Световые приборы

АДАПТИВНАЯ СИСТЕМА ПЕРЕДНЕГО ОСВЕЩЕНИЯ (AFS)

Адаптивная система переднего освещения (AFS) обеспечивает водителю улучшенную видимость в различных дорожных условиях. Система AFS состоит из двух основных компонентов: поворотной фары и статической фары освещения при поворотах с лучом, направленным на 45 градусов в сторону от осевой линии автомобиля.

Блоки поворотных фар поворачиваются влево или вправо, улучшая освещенность на поворотах, и работают во всем диапазоне скоростей автомобиля. Кроме того, они динамически реагируют на разгон и торможение автомобиля, меняя свое положение в вертикальной плоскости и обеспечивая максимальную эффективность освещения.

Статические фары освещения при поворотах обеспечивают дополнительное освещение на скоростях между 30 км/ч (18 миль/ч) и 70 км/ч (44 миль/ч). Если указанная скорость превышена, статические поворотные фары возобновляют работу, только когда скорость снижается до 60 км/ч (37 миль/ч). Эти фары расширяют горизонтальные границы луча фар на поворотах.

Система получает сигнал с датчиков скорости автомобиля и угла поворота рулевого колеса и определяет горизонтальный угол поворота фар. При низкой скорости движения и выполнении манёвра угол поворота фар достигает максимума и уменьшается по мере увеличения скорости.

Статические фары освещения при поворотах включаются, когда система определяет поворот рулевого колеса на 70 градусов или более.

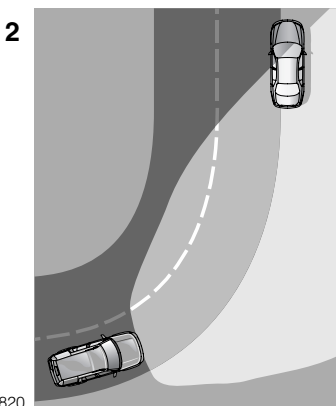
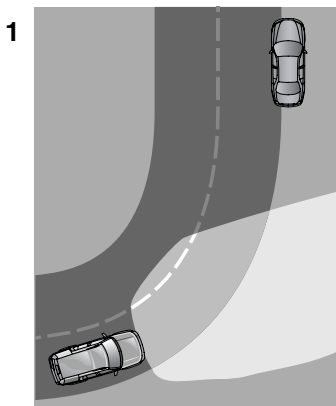
При включении задней передачи фары возвращаются в центральное положение и функция поворота фар отключается.



При обнаружении неисправности систем AFS на панели приборов загорается желтый сигнализатор. Обратитесь за квалифицированной помощью.

Световые приборы

Преимущества AFS



E80820

1. Зона освещения автомобиля, не оборудованного системой AFS.
2. Зона освещения автомобиля, оборудованного системой AFS.

Световые приборы

Фары освещения при поворотах

Эти фары увеличивают зону освещения фар при выполнении поворотов в тёмное время.

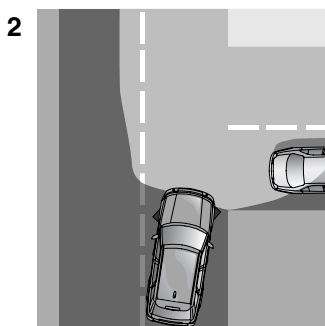
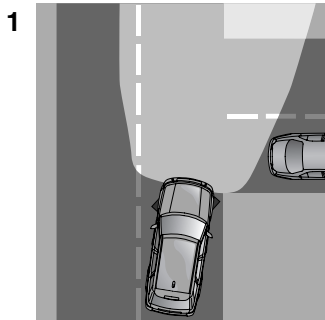
Статические фары освещения при поворотах обеспечивают дополнительное освещение, направленное под углом 45 градусов от осевой линии автомобиля.

Фары включаются, когда система получает сигнал с указателя поворота автомобиля. Поскольку система работает только при включённом зажигании, фары не остаются во включённом состоянии, даже если рычаг переключения указателей поворота находится в рабочем положении, когда автомобиль остановлен.

Включается только фара, соответствующая включённому указателю поворота.

Включение указателя поворота включает соответствующую фару.

При включении задней передачи фары возвращаются в центральное положение и функция поворота фар отключается, если только не включены указатели поворотов.

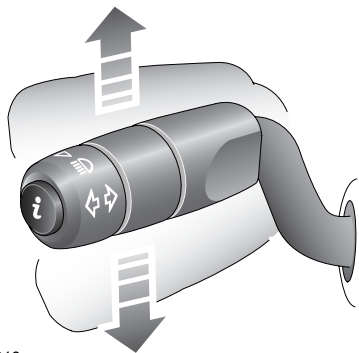


E91464

1. Зона освещения автомобиля, не оборудованного фарами освещения при поворотах.
2. Зона освещения автомобиля, оборудованного фарами освещения при поворотах.

Световые приборы

УКАЗАТЕЛИ ПОВОРОТА



E80816

Когда выключатель стартера находится в положении II, переведите рычаг вверх или вниз, чтобы включить нужный указатель поворота.



При включении указателя поворота на панели приборов начнет мигать зеленый сигнализатор левого или правого поворота.

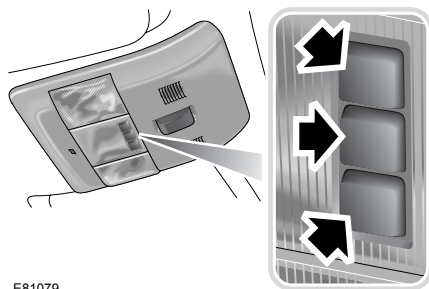
Если кратковременно переместить рычаг указателя поворота вверх или вниз и сразу отпустить, сопротивление пружины вернет его в исходное положение, а сигнализаторы мигнут три раза, указывая смену полосы движения.



Эту функцию можно отключить или включить у дилера или в техническом центре Land Rover.

ОСВЕЩЕНИЕ САЛОНА

Переднее внутреннее освещение



E81079

Каждый фонарь можно включить или выключить нажатием выключателя, находящегося рядом с плафоном нужного фонаря.

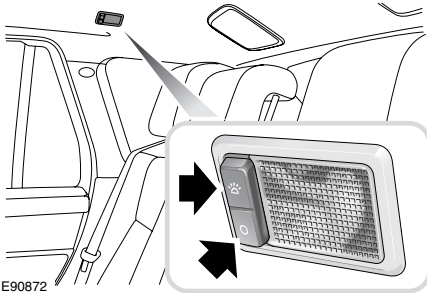
В автоматическом режиме фонари включаются автоматически при открытии двери.

Для включения автоматического режима нажмите и удерживайте центральный выключатель в течение более трех секунд. На дисплее центра сообщений замигает надпись **ОСВЕЩ. САЛОНА АВТОМАТ..**

Для отключения автоматического режима освещения нажмите центральный выключатель. На дисплее центра сообщений замигает надпись **ОСВЕЩ. САЛОНА ВЫКЛЮЧЕНО.**

Световые приборы

Заднее внутреннее освещение

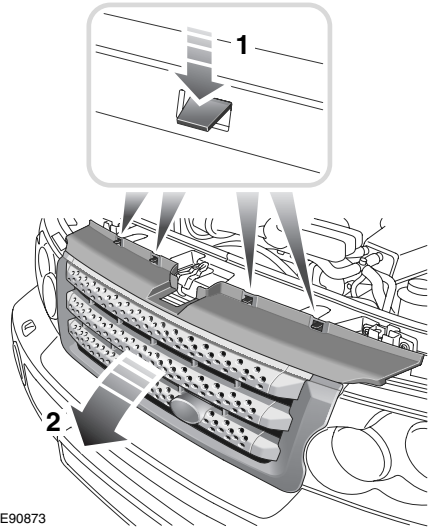


E90872

Каждый фонарь можно включить или выключить нажатием выключателя, находящегося рядом с плафоном нужного фонаря.

СНЯТИЕ ФАРЫ

Снятие решетки

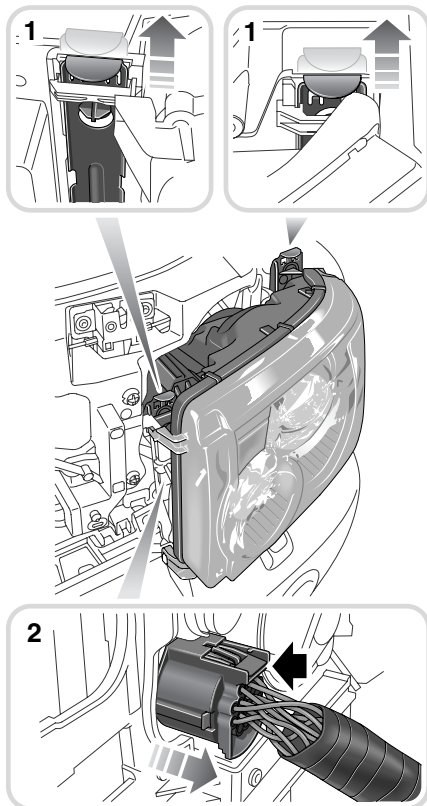


E90873

1. Нажмите сверху вниз четыре верхние защелки.
2. Поднимите решетку, извлеките из посадочного места и разместите в безопасном месте.

Световые приборы

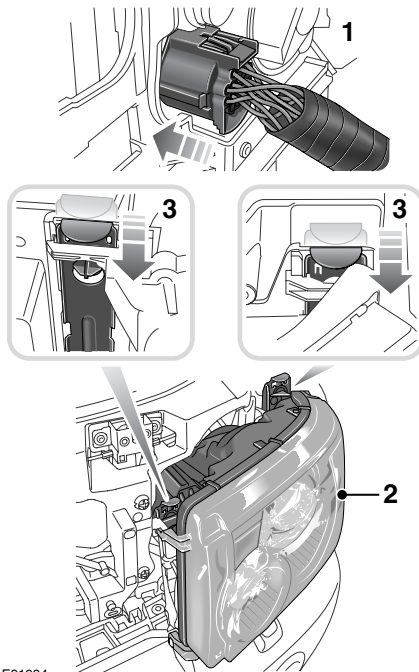
Демонтаж блок-фары



E91983

1. Аккуратно поднимите два направляющих фиксатора.
2. Отсоедините штепсель электросоединения от задней части блок-фары и извлеките блок-фару из автомобиля.
3. Положите на плоскую поверхность, покрытую мягким материалом, лицевой частью вниз во избежание повреждения стекла.

Установка блок-фары



E91984

1. Подсоедините штепсель электропитания.
2. Установите блок-фару в нужное положение.
3. Переместите вниз две направляющих защелки.

Установка решетки

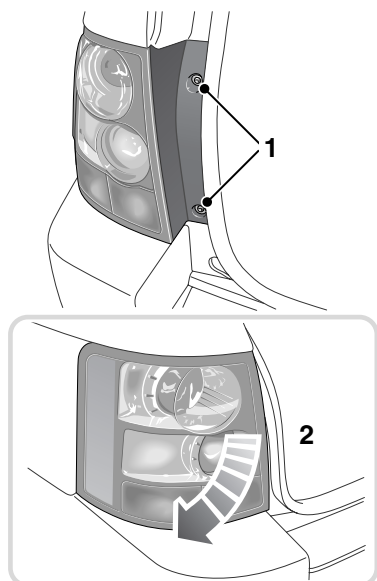
1. Установите решетку, совместив верхние защелки с соответствующими отверстиями, и надавите до установки на посадочное место.
2. Убедитесь в установке защелок в положение фиксации решетки.

Световые приборы

СНЯТИЕ ЗАДНЕГО ФОНАРЯ

Демонтаж задней блок-фары

В задней фаре размещаются четыре лампы. Для замены любой из них необходимо полностью снять блок-фару с автомобиля.



E91985

1. При открытой двери багажника отверните два винта с края фары, ближнего к проему багажника.
2. Вытяните блок-фару из автомобиля.
3. Отсоедините штексель электропитания и снимите фару с автомобиля. Положите на плоскую поверхность, покрытую мягким материалом, лицевой частью вниз во избежание повреждения стекла.

Установка задней блок-фары

1. Подсоедините разъём электропитания.
2. Вставьте две шпильки фары в гнезда с наружной стороны установочной поверхности.
3. Вставьте и затяните два винта на боковой части фары около проема багажника.
4. Проверьте работу всех ламп.

Световые приборы

ЗАМЕНА ЛАМПЫ

ВНИМАНИЕ!



При замене обязательно используйте лампы надлежащего типа с соответствующими характеристиками. Если у вас есть сомнения, обратитесь к дилеру или в технический центр компании.

См. **ТАБЛИЦА ТЕХНИЧЕСКИХ ХАРАКТЕРИСТИК ЛАМП**

(на стр. 137).

Примечание: В отдельных странах закон требует, чтобы в автомобиле имелись запасные лампы для световых приборов. Фирменный комплект сменных ламп вы можете приобрести у дилера/в техническом центре компании.

Перед поездкой проверяйте работу всех внутренних осветительных приборов.

Световые приборы

Доступ к лампе

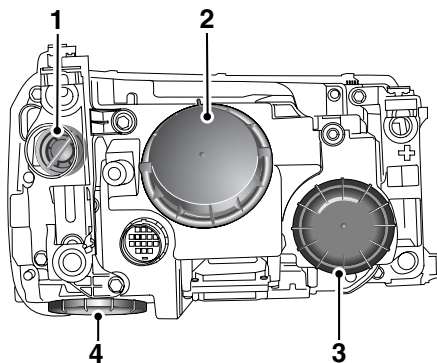
ПРЕДУПРЕЖДЕНИЕ!



Не предпринимайте попыток замены какой-либо лампы при включенном освещении.

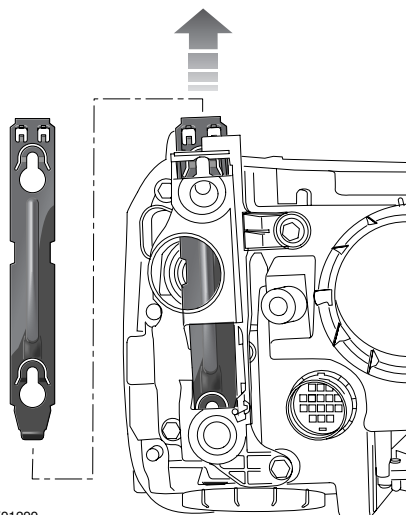
Если освещение выключено непосредственно перед заменой, дайте лампам остыть. Прикосновение к горячим лампам может привести к ожогам.

В блок-фаре размещаются пять ламп. Для замены любой из них необходимо полностью снять блок-фару. См. **СНЯТИЕ ФАРЫ** (на стр. 121).



E90876

1. Указатель поворота
2. Ближний свет/ксенон
3. Дальний свет
4. Габаритный фонарь и фонарь статического изгиба



E91299

Примечание: Для доступа к указателю поворота необходимо полностью снять с блок-фары направляющую защелку.

Световые приборы

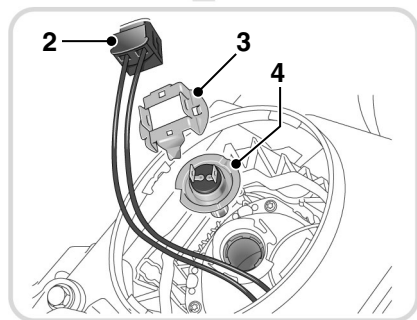
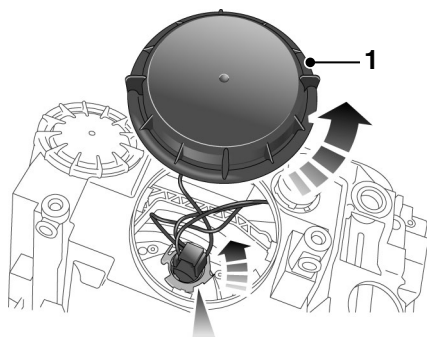
Лампа фары ближнего света (галоген)

ВНИМАНИЕ!

⚠ Не прикасайтесь пальцами к таким лампам, для их снятия и установки всегда пользуйтесь тканью. При необходимости очистите лампу метиловым спиртом для удаления следов пальцев.

1. Поверните и поднимите выпуклую крышку.
2. Вытяните разъём питания.
3. Отстегните пружинную защелку, удерживающую лампу на месте, и извлеките лампочку.
4. Вставьте новую лампу и повторите вышеописанные процедуры в обратном порядке. При установке крышки совместите стрелочные направляющие крышки с направляющими блок-фары.

Примечание: После замены любой лампы ближнего или дальнего света фар следует обратиться к дилеру/в технический центр компании Land Rover для выверки положения фар.

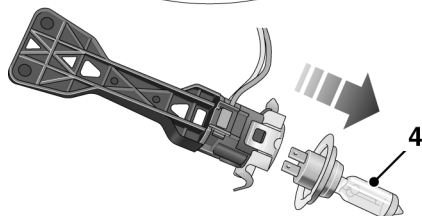
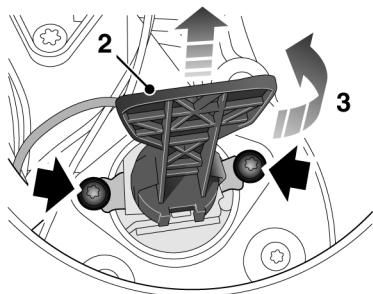


E90884

Световые приборы

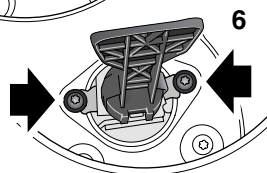
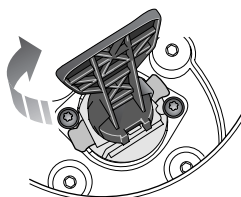
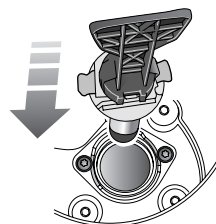
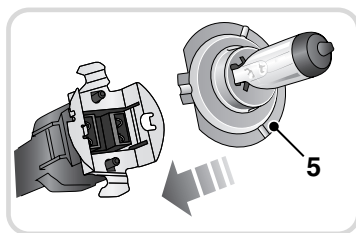
Лампа фары дальнего света (галоген)

1. Поверните и поднимите выпуклую крышку.



E90882

2. Отметьте положение надставки положения лампы. Две запорные кнопки по бокам фиксирующего кольца расположены под головками маленьких болтов.
3. Поверните надставку против часовой стрелки и извлеките ее вместе с лампой из блок-фары.
4. Извлеките лампу из патрона.




E91092


5. Новая лампа может быть установлена только в одном положении. После установки новой лампы в разъем сожмите фиксирующее кольцо так, чтобы две выступающие шпильки расположились правильно по отношению к лампе.
6. Установите в блок-фару держатель и надставку лампы и поверните по часовой стрелке, чтобы две запорные кнопки находились под головками маленьких болтов.


Световые приборы


Лампа фары (ксенон)

ПРЕДУПРЕЖДЕНИЯ

 Двухрежимные ксеноновые блок-фары при работе сильно нагреваются. Прежде чем прикасаться к блок-фаре, убедитесь в том, что она остыла.

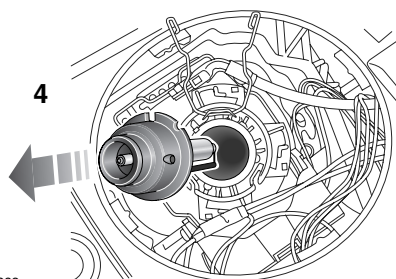
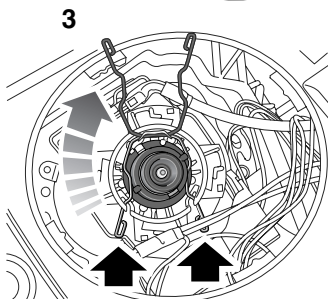
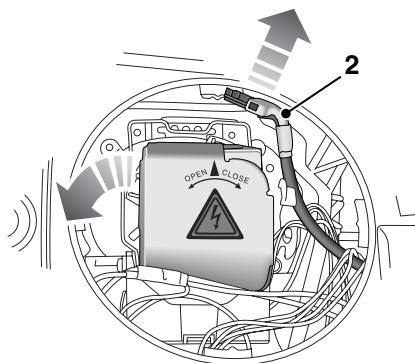
 Ксеноновые блок-фары содержат высокотоксичную ртуть и представляют опасность.

 Для воспламенения газа и пара, используемых в ксеноновых лампах, требуется высокое напряжение. Контакт с таким напряжением может привести к тяжелой травме.

 Замену или обслуживание ксеноновых ламп должен производить только квалифицированный специалист.

 По вопросу надлежащей утилизации двухрежимных ксеноновых блок-фар проконсультируйтесь у дилера или в техническом центре Land Rover или в соответствующих местных уполномоченных органах.

1. Поверните и поднимите выпуклую крышку.



E90883

2. Вытяните разъём питания.
3. Отстегните пружинную защелку, удерживающую лампу.

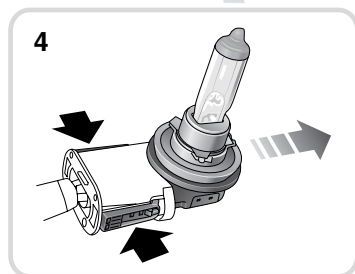
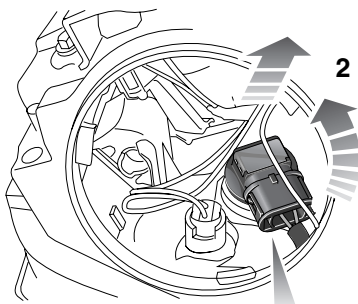
Световые приборы

4. Извлеките лампу.
5. Вставьте новую лампу и повторите вышеописанные процедуры в обратном порядке. Убедитесь в том, что опоры крышки соединяются с основанием лампы.

Примечание: После замены любой лампы ближнего или дальнего света фар следует обратиться к дилеру/в технический центр компании Land Rover для выверки положения фар.

Лампа статической поворотной фары

1. Поверните и поднимите выпуклую крышку.



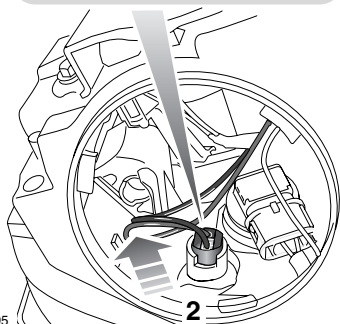
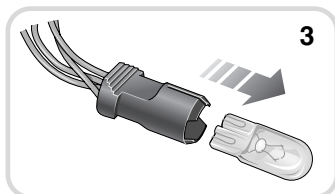
E90888

2. Поверните держатель лампы до разблокировки.
3. Снимите лампу вместе с разъёмом.
4. Для освобождения лампы зажмите два зажима, затем вытяните разъём.
5. Вставьте новую лампу и повторите вышеописанные процедуры в обратном порядке. Совместите стрелочные направляющие крышки и корпуса блок-фары.

Световые приборы

Лампа переднего габаритного фонаря

1. Поверните и поднимите выпуклую крышку.

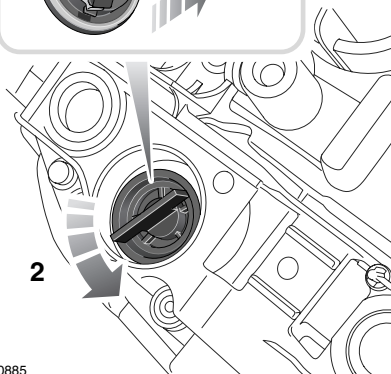
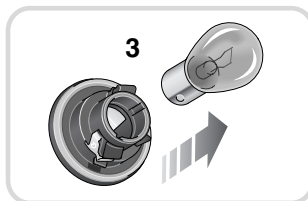


E90895

2. Извлеките лампу вместе с разъёмом.
3. Извлеките лампу из разъёма.
4. Вставьте новую лампу и повторите вышеописанные процедуры в обратном порядке. Совместите стрелочные направляющие крышки и корпуса блок-фары.

Лампа переднего указателя поворота

1. Снимите запорную линейку блок-фары, поверните и извлеките выпуклую крышку.



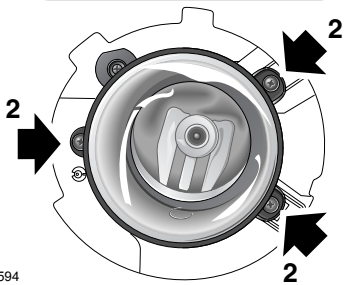
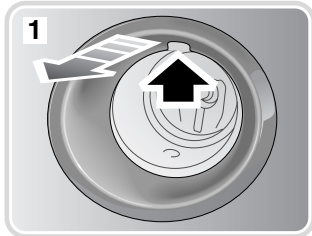
E90885

2. Поверните патрон лампы против часовой стрелки для разблокировки, затем извлеките лампу вместе с разъёмом.
3. Извлеките лампу из разъёма.
4. Вставьте новую лампу и повторите вышеописанные процедуры в обратном порядке. При установке крышки совместите стрелочные направляющие крышки с направляющими блок-фары.

Световые приборы

Лампа передней противотуманной фары

Снятие противотуманной фары

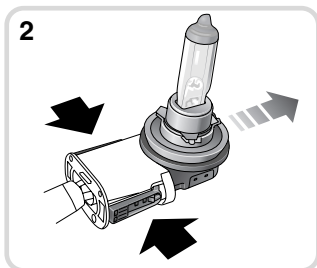
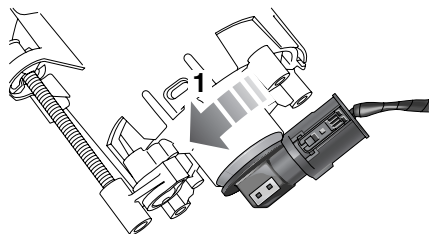


E80594

1. Потяните и извлеките, просунув пальцы в прорезь в верхней части обрамления противотуманной фары.
2. Открутите три винта крепления фары. Извлеките фару из переднего бампера.

Световые приборы

Замена лампы



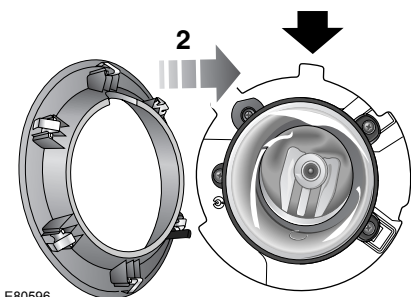
E80595

1. Поверните патрон лампы против часовой стрелки для разблокировки, затем извлеките лампу вместе с разъёмом.
2. Чтобы извлечь лампу, отожмите две защелки (указаны широкими стрелками), затем извлеките лампу из патрона.
3. Замените лампу. См. **ТАБЛИЦА ТЕХНИЧЕСКИХ ХАРАКТЕРИСТИК ЛАМП** (на стр. 137).
 - Перед установкой новой лампы отметьте положение плоской поверхности и выступа на противоположной круглой форме фланца установки лампы. Выступ служит направляющей для правильного расположения лампы в патроне.
 - Не прикасайтесь к стеклу лампы пальцами. При необходимости очистите лампу метиловым спиртом.
4. Вставьте новую лампу и повторите вышеописанные процедуры в обратном порядке.

Примечание: После замены лампы противотуманной фары следует проверить направление света с помощью квалифицированного специалиста.

Световые приборы

Установка противотуманной фары



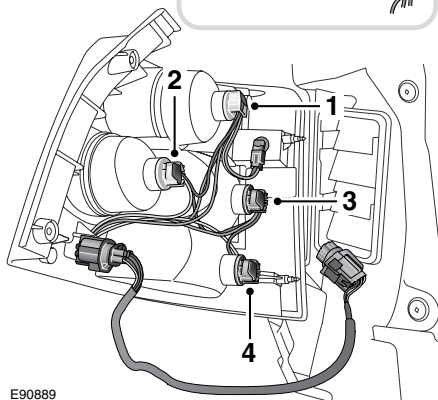
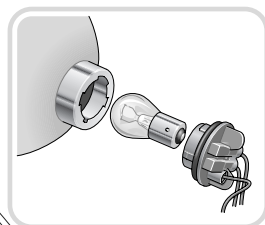
E80596

1. Поместите противотуманную фару в передний бампер и закрепите винтами.
2. Совместите пружинный зажим над прорезью с верхним посадочным местом в бампере и вставьте в посадочное место.
3. Вставьте нижнюю часть обрамления противотуманной фары на место, надавив с некоторым усилием вперед.

Примечание: Форма обрамления противотуманной фары такова, что фару можно установить только в одно положение.

Лампа заднего фонаря

После снятия блока заднего фонаря к каждой лампе можно получить доступ путем откручивания ее крышки разъёма. См. **СНЯТИЕ ЗАДНЕГО ФОНАря** (на стр. 123).

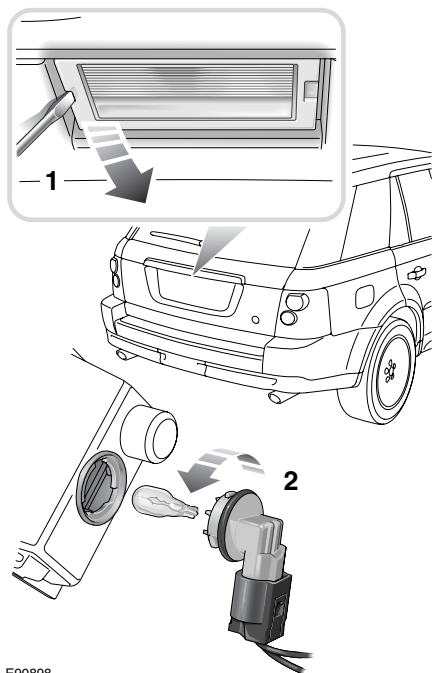


E90889

1. Стоп-сигнал/задний габаритный фонарь
2. Указатель заднего хода
3. Указатель поворота
4. Защита задней противотуманной фары

Световые приборы

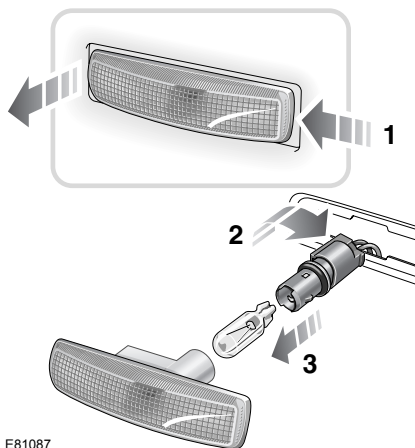
Лампа освещения регистрационного знака



E90898

1. Вставьте маленькую отвертку с плоским жалом под фонарь и аккуратно извлеките фонарь из багажной двери.
2. Поверните патрон лампы против часовой стрелки для разблокировки, затем извлеките лампу вместе с разъёмом.
3. Извлеките лампу из разъёма.
4. Вставьте новую лампу и установите обратно компоненты.

Лампа бокового повторителя указателя поворота

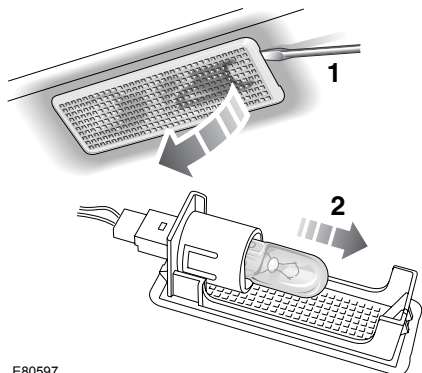


E81087

Выполните действия, показанные на иллюстрации. Вставьте новую лампу и установите обратно компоненты.

Световые приборы

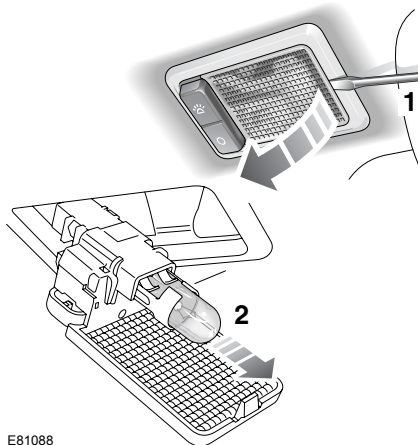
Лампы освещения дверей/ плафона подсветки выхода/ниш для ног



E80597

Выполните действия, показанные на иллюстрации. Вставьте новую лампу и установите обратно компоненты.

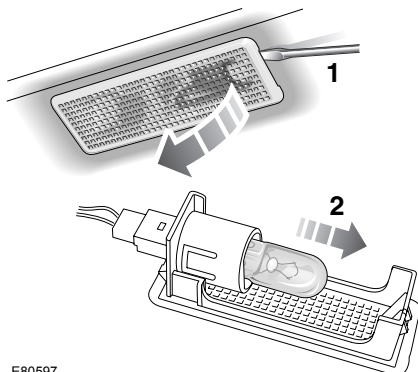
Лампа общего освещения



E81088

Выполните действия, показанные на иллюстрации. Вставьте новую лампу и установите обратно компоненты.

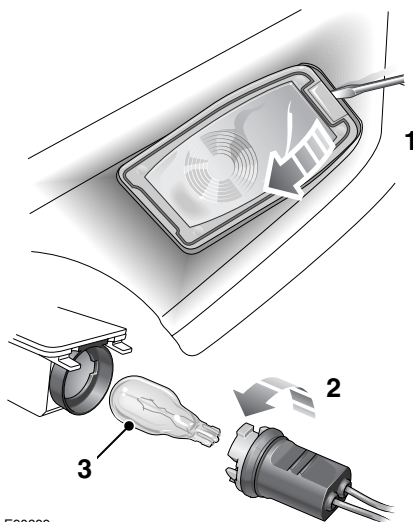
Лампа освещения багажной двери



E80597

Выполните действия, показанные на иллюстрации. Вставьте новую лампу и установите обратно компоненты.

Лампа подсветки зеркала



E90899

Выполните действия, показанные на иллюстрации. Вставьте новую лампу и установите обратно компоненты.

Световые приборы

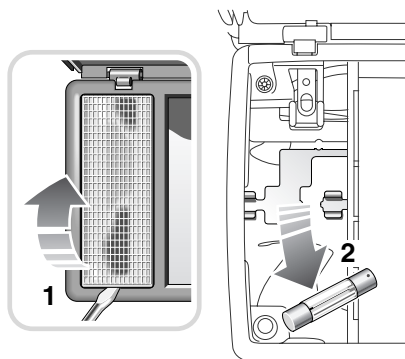
Лампа подсветки карты



E81089

Выполните действия, показанные на иллюстрации. Вставьте новую лампу и установите обратно компоненты.

Лампа подсветки косметического зеркала



E81090

Выполните действия, показанные на иллюстрации. Вставьте новую лампу и установите обратно компоненты.

Световые приборы

ТАБЛИЦА ТЕХНИЧЕСКИХ ХАРАКТЕРИСТИК ЛАМП

ВНИМАНИЕ!

⚠ Перед заменой лампы убедитесь в том, что выключены оба соответствующих фонаря и система зажигания.

Если электропитание остается включенным, может произойти короткое замыкание, которое повредит систему электрооборудования автомобиля.

Примечание: Номинал всех используемых ламп должен составлять 12 В.

Лампа	Ватт
Фары ближнего и дальнего света (галогенные)	55 (H7)
Фары ближнего и дальнего света (ксеноновые)	55 (D2S)
Лампы освещения при поворотах (галогенные)	35 (H8)
Передние габаритные фонари	W5W
Передние указатели поворота	S8
Задние указатели поворота	P21
Передние противотуманные фары (галогенные)	55 (H11)
Боковые габаритные фонари	W5W
Фонари заднего хода	P21
Задние противотуманные сигнальные фары	P21
Стоп-сигналы и задние габаритные фонари	P21/5
Освещение регистрационного знака	W5W
Дверные плафоны или плафоны подсветки	W5W
Освещение салона	W5W
Лампы освещения багажного отделения или ниш для ног	W5W
Лампы освещения багажного отделения или фонари двери багажного отделения	W5W
Плафон подсветки перчаточного ящика	W5W
Подсветка косметических зеркал	1,2