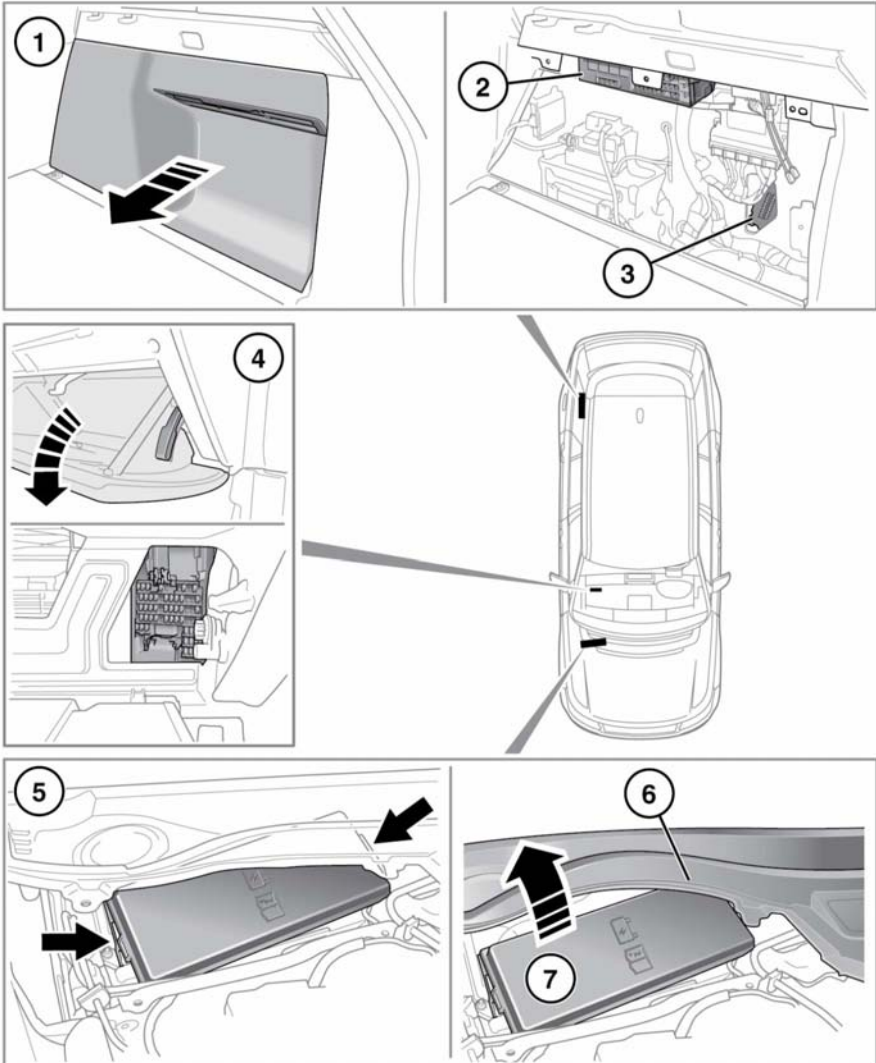


РАСПОЛОЖЕНИЕ БЛОКОВ ПРЕДОХРАНИТЕЛЕЙ



E149369

❗ Не допускайте попадания влаги в открытый блок предохранителей и устанавливайте съемную панель на место при первой возможности.

1. Для получения доступа к блокам предохранителей в багажном отделении откройте дверь багажного отделения. См. **12, ОТКРЫВАНИЕ И ЗАКРЫВАНИЕ ДВЕРИ БАГАЖНОГО ОТДЕЛЕНИЯ.**

Снимите панель доступа, взяв ее двумя руками за верхнюю часть и уверенно потянув. В табличке на задней стенке панели доступа показаны защищаемые цепи и расположение предохранителей.

- При установке съемной панели на место, прежде чем нажимать на панель, убедитесь, что 3 крепежных/направляющих штифта вошли в соответствующие отверстия, чтобы панель встала на место.
2. Верхний блок предохранителей в багажном отделении.
 3. Нижний блок предохранителей в багажном отделении.
 4. Для получения доступа к блоку предохранителей в салоне откройте перчаточный ящик. См. **113, ОТСЕКИ ДЛЯ ХРАНЕНИЯ.** Нажмите на верхние части опорных стоек с каждого конца и опустите перчаточный ящик в нишу для ног. На ярлыке в задней части перчаточного ящика указаны предохраняемые электрические цепи и местоположение предохранителей.

5. Для получения доступа к блоку предохранителей в моторном отсеке снимите крышку моторного отсека. См. **281, КРЫШКИ ПОД КАПОТОМ - СНЯТИЕ.** Отсоедините зажимы с каждого конца крышки блока предохранителей.
6. Слегка приподнимите сетку от листьев, чтобы обеспечить возможность снятия крышки блока предохранителей.
7. Снимите крышку блока предохранителей. На ярлыке с внутренней стороны крышки указаны предохраняемые электрические цепи и местоположение предохранителей.

ЗАМЕНА ПРЕДОХРАНИТЕЛЯ

❗ При замене устанавливайте одобренные Land Rover предохранители того же типа и номинала, что и заменяемые, или предохранители с совпадающими характеристиками. Использование неподходящего предохранителя может привести к повреждению системы электрооборудования автомобиля, что, в свою очередь, может вызвать пожар.

❗ Если после замены новый предохранитель перегорает, следует проверить систему у дилера/в авторизованной мастерской компании.

***Примечание:** Land Rover рекомендует, чтобы замену реле выполняли только квалифицированные специалисты.*

Перед заменой предохранителя всегда выключайте зажигание и соответствующую электрическую цепь.

БЛОК ПРЕДОХРАНИТЕЛЕЙ В МОТОРНОМ ОТСЕКЕ

Цвет предохранителя	Номинал (ампер)	Цвет предохранителя	Защищаемые цепи
1	25	Белый	Система управления двигателем.
2	15	Синий	Система управления двигателем.
3	20	Желтый	Кислородные датчики (только для бензиновых двигателей).
4	10	Красный	Вентиляторы охлаждения (только для бензиновых двигателей).
5	-	-	-
6	10	Красный	Система управления двигателем. Активные опоры двигателя (только для дизельных двигателей).
7	15	Синий	Система управления двигателем (только для дизельных двигателей).
	10	Красный	Система управления двигателем (только для бензиновых двигателей).
8	5	Желто-коричневый	Цифровой контроль герметичности топливного бака (DMTL) (только для бензиновых двигателей).
	15	Синий	Вентилятор системы охлаждения. Активная вентиляционная решетка (только дизельных двигателей).

Предохранители

Цвет предохранителя	Номинал (ампер)	Цвет предохранителя	Защищаемые цепи
9	5	Желто-коричневый	Система управления двигателем. (только для бензиновых двигателей).
	15	Синий	Кислородные датчики. Блоки управления свечами накаливания. (только для дизельных двигателей).
10	20	Желтый	Кислородные датчики (только для бензиновых двигателей).
11	20	Желтый	Кислородные датчики (только для бензиновых двигателей).
12	5	Желто-коричневый	Адаптивный круиз-контроль (ACC). Система динамической стабилизации кузова при движении в повороте (ACE).
13	10	Красный	Выпускной клапан (только для бензиновых двигателей).
14	5	Желто-коричневый	Система управления двигателем (только для бензиновых двигателей).
15	30	Зеленый	Интеллектуальная система "стоп-старт".
16	5	Желто-коричневый	Рулевое управление с электроусилителем (EPAS).
17	15	Синий	Система динамической стабилизации кузова при движении в повороте (ACE).
18	5	Желто-коричневый	Антиблокировочная система тормозов (ABS).
19	15	Синий	Охладитель наддувочного воздуха (только для двигателей с наддувом).
20	5	Желто-коричневый	Система управления двигателем. (только для бензиновых двигателей).

Цвет предохранителя	Номинал (ампер)	Цвет предохранителя	Защищаемые цепи
21	30	Зеленый	Омыватель фар.
22	-	-	-
23	-	-	-
24	15	Синий	Звуковые сигналы.
25	30	Зеленый	Задние сиденья.
26	-	-	-
27	-	-	-
28	10	Красный	Обогрев жиклеров омывателя.
29	5	Желто-коричневый	Счетчик стоимости проезда (только для Сингапура).
30	15	Синий	Коробка передач. Система Terrain Response.

БЛОК ПРЕДОХРАНИТЕЛЕЙ В САЛОНЕ

Цвет предохранителя	Номинал (ампер)	Цвет предохранителя	Защищаемые цепи
1	5	Желто-коричневый	Приемник радиосигналов. Система контроля давления в шинах (TPMS). Вспомогательный отопитель. Передняя потолочная консоль.
2	-	-	-
3	15	Синий	Передние противотуманные фары.
4	-	-	-
5	5	Желто-коричневый	Модуль фаркопа.
6	5	Желто-коричневый	Реле зажигания.
7	20	Желтый	Люк крыши. Солнцезащитная шторка
8	10	Красный	Информационная панель.
9	5	Желто-коричневый	Электрический стояночный тормоз (EPB).
10	5	Желто-коричневый	Передние активные ремни безопасности.
11	10	Красный	Фонарь заднего хода прицепа.
12	-	-	-
13	-	-	-
14	5	Желто-коричневый	Датчик тормоза.
15	30	Зеленый	Обогрев заднего стекла. Радиочастотный фильтр.
16	10	Красный	Мини-холодильник вещевого ящика.
17	5	Желто-коричневый	Блок системы доступа и запуска двигателя без ключа (KVM).
18	-	-	-
19	5	Желто-коричневый	Блок управления двигателем (ECM).

Цвет предохранителя	Номинал (ампер)	Цвет предохранителя	Защищаемые цепи
20	10	Красный	Подогрев рулевого колеса.
21	10	Красный	Передняя потолочная консоль. Управление климат-контролем сидений.
22	5	Желто-коричневый	Поворотный селектор коробки передач. Блок управления автоматической коробкой передач. Раздаточная коробка. Задний дифференциал. Переключатель системы Terrain Response.
23	5	Желто-коричневый	Освещение салона.
24	-	-	-
25	-	-	-
26	-	-	-
27	10	Красный	Габаритные фонари прицепа.
28	20	Желтый	Люк крыши. Шторка.
29	-	-	-
30	-	-	-
31	5	Желто-коричневый	Датчик дождя. Датчик внешнего освещения.
32	25	Белый	Дверь водителя.
33	20	Желтый	Сиденья с двухзонным климат-контролем.
34	10	Красный	Привод открывания лючка топливноналивной горловины.
35	-	-	-
36	5	Желто-коричневый	Сирена с автономным питанием.
37	20	Желтый	Блок системы доступа и запуска двигателя без ключа (KVM).
38	15	Синий	Омыватель ветрового стекла.
39	25	Белый	Задняя левая дверь.

Предохранители

Цвет предохранителя	Номинал (ампер)	Цвет предохранителя	Защищаемые цепи
40	5	Желто-коричневый	Сенсорный экран. Блок переключателей двери водителя. Органы управления микроклиматом задних сидений.
41	5	Желто-коричневый	Модуль шлюза.
42	30	Зеленый	Электропривод сиденья водителя.
43	15	Синий	Омыватель заднего стекла.
44	25	Белый	Задняя правая дверь.
45	30	Зеленый	Электропривод сиденья пассажира.
46	30	Зеленый	Электропривод сиденья водителя.
47	10	Красный	Электропривод сиденья пассажира.
48	5	Желто-коричневый	Фаркоп с электроприводом.
49	5	Желто-коричневый	Адаптивная система переднего освещения (правый узел).
50	5	Желто-коричневый	Адаптивная система переднего освещения (левый узел).
51	5	Желто-коричневый	Переключатели на рулевом колесе.
52	20	Желтый	Гнездо питания дополнительного оборудования-вещевой ящик.
53	15	Синий	Гнездо питания дополнительного оборудования-багажное отделение.
54	15	Синий	Гнездо питания дополнительного оборудования-заднее (правое).

Цвет предохранителя	Номинал (ампер)	Цвет предохранителя	Защищаемые цепи
55	20	Желтый	Гнездо питания дополнительного оборудования-заднее (левое).
56	10	Красный	Система пассивной безопасности (SRS).
57	10	Красный	Фонарь подсветки перчаточного ящика. Плафоны передней потолочной консоли. Датчик запотевания ветрового стекла.
58	25	Белый	Дверь пассажира.
59	-	-	-
60	5	Желто-коричневый	Блок определения присутствия на сиденье.
61	5	Желто-коричневый	Антенный блок иммобилайзера.
62	10	Красный	Блок управления микроклиматом.
63	20	Желтый	Передний прикуриватель.
64	-	-	-
65	-	-	-
66	5	Желто-коричневый	Диагностический разъем.
67	-	-	-
68	-	-	-
69	-	-	-

БЛОК ПРЕДОХРАНИТЕЛЕЙ В БАГАЖНОМ ОТДЕЛЕНИИ

БЛОК ПРЕДОХРАНИТЕЛЕЙ (верхний)

Цвет предохранителя	Номинал (ампер)	Цвет предохранителя	Защищаемые цепи
1	-	-	-
2	25	Белый	Переднее сиденье с подогревом. Переднее сиденье с климат-контролем.
3	25	Белый	Заднее сиденье с подогревом. Заднее сиденье с климат-контролем.
4	15	Синий	Заднее сиденье с подогревом. Гнездо фонаря.
5	15	Синий	Головное устройство аудиосистемы.
6	15	Синий	Панель входов и выходов аудио- и видеосистемы.
7	-	-	-
8	-	-	-
9	-	-	-
10	-	-	-
11	-	-	-
12	-	-	-
13	-	-	-
14	-	-	-
15	15	Синий	Передняя и задняя интегрированные панели управления.
16	20	Желтый	Дополнительный подогреватель, работающий на топливе.

БЛОК ПРЕДОХРАНИТЕЛЕЙ (нижний)

Цвет предохранителя	Номинал (ампер)	Цвет предохранителя	Защищаемые цепи
1	15	Синий	Задняя центральная консоль.
2	25	Белый	Переднее сиденье с подогревом.
3	25	Белый	Заднее сиденье с подогревом.
4	15	Синий	Заднее сиденье. Гнездо фонаря.
5	15	Синий	Прицеп.
6	15	Синий	Топливный насос (только для дизельных двигателей V8).
7	5	Желто-коричневый	Блок управления шасси.
8	15	Синий	Переднее сиденье.
9	20	Желтый	Гнездо питания дополнительного оборудования в багажном отделении.
10	-	-	-
11	-	-	-
12	20	Желтый	Гнездо питания дополнительного оборудования на заднем сиденье.
13	15	Синий	Задняя центральная консоль.
14	10	Красный	Фары. Система помощи при парковке. Система контроля "мертвых зон". Зеркало заднего вида. Камера определения дистанции.
15	15	Синий	Передняя интегрированная панель управления. Задняя интегрированная панель управления. Обогрев и вентиляция.
16	5	Желто-коричневый	Адаптивный круиз-контроль (ACC).
17	30	Зеленый	Сиденье переднего пассажира.

Предохранители

Цвет предохранителя	Номинал (ампер)	Цвет предохранителя	Защищаемые цепи
18	30	Зеленый	Двигатель заднего вентилятора обдува.
19	30	Зеленый	Электрический стояночный тормоз (EPB).
20	10	Красный	Блок управления шасси.
21	30	Зеленый	Электрический стояночный тормоз (EPB).
22	15	Синий	Прицеп.
23	15	Синий	Блок управления шасси.
24	15	Синий	Регистратор событий. Система слежения за автомобилем.
25	30	Зеленый	Выдвигающиеся боковые подножки.
26	20	Желтый	Задний стеклоочиститель.
27	30	Зеленый	Заднее сиденье (левое).
28	30	Зеленый	Заднее сиденье (левое).
29	30	Зеленый	Заднее сиденье (правое).
30	30	Зеленый	Заднее сиденье (правое).