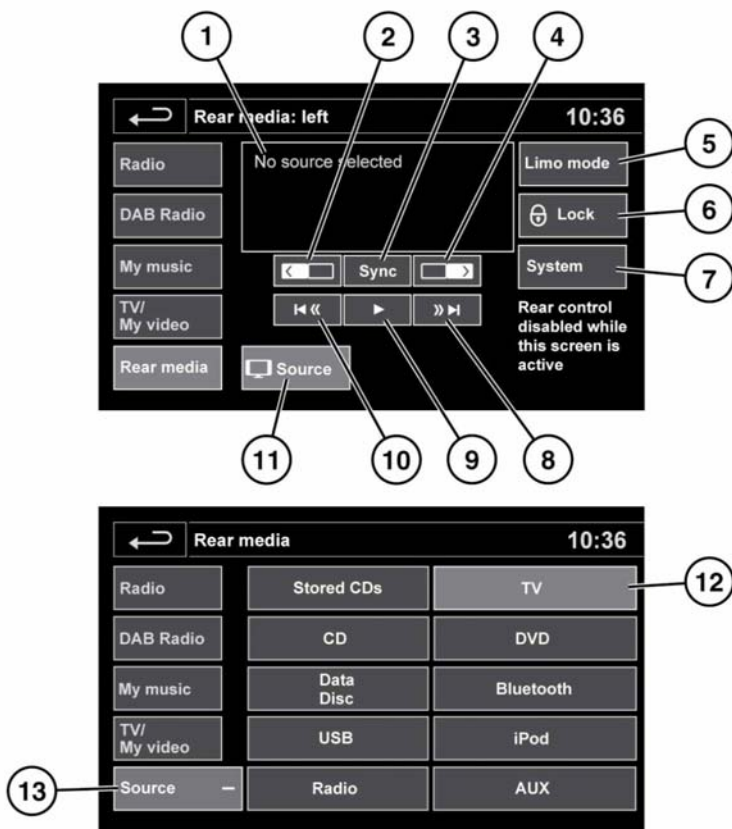


## УПРАВЛЕНИЕ МУЛЬТИМЕДИЙНОЙ СИСТЕМОЙ В ЗАДНЕЙ ЧАСТИ САЛОНА ЧЕРЕЗ СЕНСОРНЫЙ ЭКРАН



E152321

Нажмите **Rear media** (Мультимедийная система в задней части салона) в главном меню "Audio/Video" (Аудио/Видео), чтобы открыть экран управления мультимедийной системой в задней части салона.

1. Информационный дисплей.
2. Нажмите, чтобы выбрать левый задний экран.

3. Нажмите, чтобы синхронизировать оба экрана. Затем выберите источник, который нужно синхронизировать.

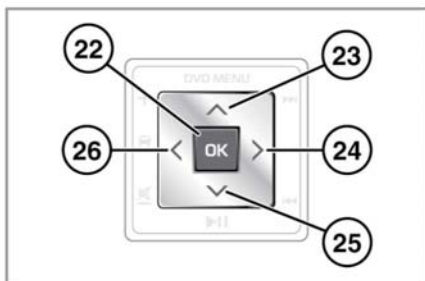
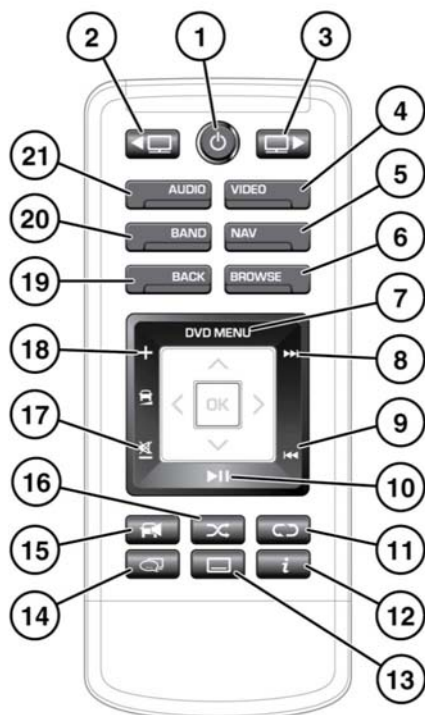
**Примечание:** При нажатии на кнопку синхронизации не будет синхронизирован ранее выбранный источник.

## Мультимедийная система в задней части салона

4. Нажмите, чтобы выбрать правый задний экран.
5. **Limo mode** (Режим лимузина): нажмите для включения/выключения режима лимузина. Если включен режим лимузина, задние пассажиры могут управлять всей аудиосистемой салона и любыми подключенными источниками с помощью пульта дистанционного управления.
6. **Lock** (Блокировка): нажмите, чтобы заблокировать или разблокировать дистанционное управление мультимедийной системой из задней части салона.
7. **System** (Система): нажмите для включения/выключения выбранного заднего экрана.
8. Пропуск/поиск вперед для выбранного экрана.
9. Воспроизведение/пауза для выбранного экрана.
10. Пропуск/поиск назад для выбранного экрана.
11. **Source** (Источник): нажмите, чтобы выбрать экран источника для мультимедийной системы в задней части салона.
12. Выбор источника для мультимедийной системы: нажмите кнопку требуемого источника.  
*Примечание: Для выбора приемника цифрового радиовещания выберите "Radio" (Радио).*
13. **Source** (Источник): нажмите для выбора требуемого источника и возврата в экран управления **Rear media** (Мультимедийная система в задней части салона). Если требуется, управление выбранным источником можно выполнять через передний экран.

*Примечание: Когда на сенсорный экран выводится основной экран управления мультимедийной системой в задней части салона, дистанционное управление данной системой блокируется.*

## ДИСТАНЦИОННОЕ УПРАВЛЕНИЕ МУЛЬТИМЕДИЙНОЙ СИСТЕМОЙ В ЗАДНЕЙ ЧАСТИ САЛОНА



E151273

1. Нажмите и отпустите для выключения экрана.  
Нажмите и удерживайте, чтобы выключить мультимедийную систему в задней части салона.
2. Выбор левого экрана.
3. Выбор правого экрана.
4. Выбор источника видеосигнала.
5. Сводная информация по навигации. Только для Бразилии: выбор 1/12 сегмента экрана.
6. Обзор/список ТВ-каналов.
7. Меню DVD.
8. Следующая дорожка/файл/станция.
9. Предыдущая дорожка/файл/станция.
10. Пауза/воспроизведение.
11. Repeat (Повтор).  
Только для Бразилии: выбор режимов повтора или "Red".
12. Информация.  
Только для Бразилии: выбор режимов информации и "Yellow".
13. Включение/выключение субтитров.  
Только для Бразилии: включение/выключение субтитров и выбор режима "Green".
14. Нажмите для выбора любого из доступных ТВ-каналов.
15. Включение/выключение звука в салоне.
16. Shuffle (Воспроизведение в произвольном порядке).  
Только для Бразилии: воспроизведение в произвольном порядке и выбор режима "Blue".
17. Уменьшение громкости/выключение звука в салоне.
18. Увеличение громкости звука в салоне.
19. Back (Назад): нажмите для возврата в предыдущее меню.
20. Выбор диапазона радиочастот.

## Мультимедийная система в задней части салона

Только для Бразилии: выбор диапазона радиочастот и интерактивного ТВ.

21. Выбор аудиисточника.
22. **ОК**: нажмите для подтверждения выбора.
23. Кнопка со стрелкой вверх\*.
24. Кнопка со стрелкой вправо\*.
25. Кнопка со стрелкой вниз\*.
26. Кнопка со стрелкой влево\*.

\*Назначение этих многофункциональных кнопок изменяется в зависимости от выбранного источника.

### ИСПОЛЬЗОВАНИЕ RSE (мультимедийной системы в задней части салона)

Чтобы гарантировать выполнение команд, верхняя часть пульта дистанционного управления должна быть направлена на соответствующий задний экран.

Для активации системы нажмите кнопку включения/выключения мультимедийной системы в задней части салона на пульте дистанционного управления, а затем кнопку выбора нужного экрана.

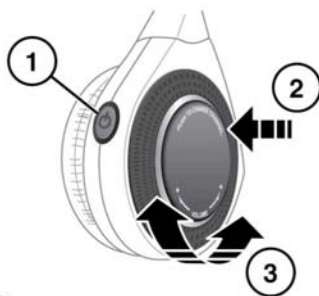
После этого нажмите кнопку требуемой функции аудио или видео.

Последующие команды с пульта ДУ будут управлять системой, которая использовалась последней.

Во избежание случайного включения другой системы рекомендуется обязательно выбирать необходимую систему перед осуществлением дальнейших команд.

**Примечание:** Для предотвращения случайного повреждения всегда храните пульт дистанционного управления в соответствующем вещевом отсеке, когда пульт не используется.

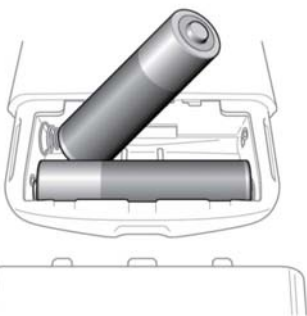
### МУЛЬТИМЕДИЙНАЯ СИСТЕМА В ЗАДНЕЙ ЧАСТИ САЛОНА: НАУШНИКИ



E150761

1. Нажмите для включения и выключения.
2. Нажмите для смены аудиоканала.
3. Вращайте для регулировки громкости наушников.

## ЭЛЕМЕНТ ПИТАНИЯ ПУЛЬТА ДИСТАНЦИОННОГО УПРАВЛЕНИЯ МУЛЬТИМЕДИЙНОЙ СИСТЕМОЙ В ЗАДНЕЙ ЧАСТИ САЛОНА



E152605

Низкий уровень заряда элемента питания пульта дистанционного управления отображается 3-кратным миганием кнопки питания пульта при нажатии на нее. Замена элементов питания:

- Снимите хромированную крышку элементов питания.
- Установите два элемента питания AAA. Убедитесь, что полярность элементов питания совпадает с полярностью, указанной внутри отсека для элементов питания пульта дистанционного управления.

*Примечание:* Пульт дистанционного управления не будет работать, если элементы питания установлены неправильно.

*Примечание:* Всегда используйте качественные элементы питания одного и того же типа.

- Установите хромированную крышку элементов питания.



Утилизация элемента питания: использованные элементы питания следует утилизировать должным образом, поскольку они содержат вредные вещества. По вопросу утилизации обратитесь за советом к дилеру/в авторизованную мастерскую и/или в местные уполномоченные органы.