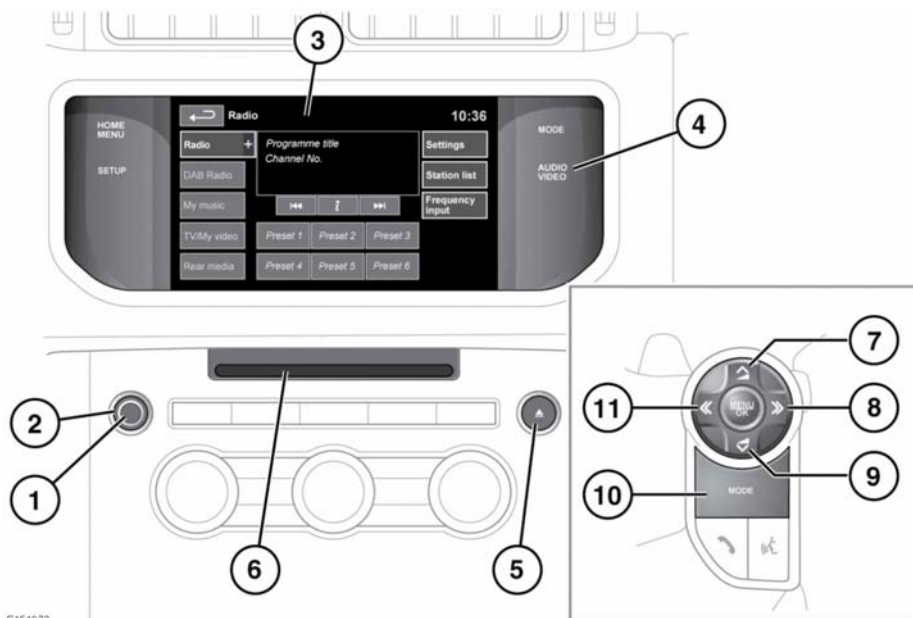


ОРГАНЫ УПРАВЛЕНИЯ АУДИО/ВИДЕОСИСТЕМОЙ



E151972



Пользуйтесь системой, изменяйте настройки и просматривайте сообщения системы, только когда это безопасно.



Длительное воздействие громких звуков (более 85 децибел) может отрицательно сказаться на слухе.

1. Нажмите для включения или выключения системы.

Примечание: Аудиосистема может работать при включенном и выключенном зажигании, но всегда выключается при выключении зажигания. При необходимости включите аудиосистему снова.

2. Поверните для регулировки уровня громкости.

Примечание: Если во время воспроизведения компакт-диска (CD) уменьшить громкость до нуля, воспроизведение компакт-диска будет приостановлено. Воспроизведение возобновится при увеличении громкости.

3. Сенсорный экран.
4. **AUDIO VIDEO** (АУДИО/ВИДЕО): нажмите для прямого доступа к меню **Audio/Video** (Аудио/Видео).
5. Кнопка извлечения CD/DVD (цифровой универсальный диск).
6. Гнездо для загрузки CD/DVD дисков.

Компакт-диски в проигрыватель вставляются только по одному, но можно загрузить до 10 дисков в хранилище CD. В хранилище компакт-дисков можно загружать компакт диски с цифровыми аудиозаписями (CDDA). В хранилище "Stored CD" (Сохран. CD) можно загружать только диски формата CDDA.

Вставьте диск в слот, пока не почувствуете легкое сопротивление. Затем механизм проигрывателя завершит процесс установки диска.

7. Нажмите, чтобы увеличить громкость источника.
8. Поиск вперед
Кратковременное нажатие:
 - Выбор следующей предварительной настроенной радиостанции.
 - Выбор следующей композиции на текущем аудиоисточнике – CD, MP3 и пр.
 - При использовании телефона нажмите для перехода вверх по списку вызовов или записей телефонной книги.
 - Выбор следующего телеканала в списке каналов или следующего раздела DVD.Продолжительное нажатие:
 - Автоматический поиск вперед следующей радиостанции в текущем частотном диапазоне.
9. Нажмите, чтобы уменьшить громкость источника.
10. **MODE (РЕЖИМ)**: нажмите несколько раз для переключения между всеми аудио/видеоисточниками.
11. Поиск назад
Кратковременное нажатие:

- Выбор предыдущей предварительной настроенной радиостанции.
 - Выбор предыдущей композиции или начала текущей композиции на выбранном аудиоисточнике – CD, MP3 и пр.
 - При использовании телефона нажмите для перехода вниз по списку вызовов или записей телефонной книги.
 - Выбор предыдущего телеканала в списке каналов или предыдущего раздела DVD.
- Продолжительное нажатие:
- Автоматический поиск назад следующей радиостанции в текущем частотном диапазоне.

НАСТРОЙКИ АУДИОСИСТЕМЫ

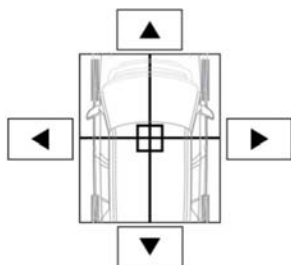
Для просмотра меню аудио/видео нажмите кнопку аудио/видео или программную кнопку **Audio settings** (Настройки аудиосистемы) сенсорного экрана.

Регулировка настроек звучания

- Нажмите программную кнопку **Tone** (Звук). Отрегулируйте уровень низких частот, высоких частот и сабвуфера с помощью программных кнопок "+" или "-".

Регулировка баланса

- Нажмите программную кнопку **Balance/Fade** (Баланс).



E151012

Нажимая на кнопки со стрелками, переместите фокус звука в нужную зону автомобиля. Можно также коснуться точки фокуса звука и "перетащить" ее в нужное место.

Регулировка настроек объемного звучания

- Если установлена система **Meridian Surround**, нажмите программную кнопку **Meridian**, **DPLIIx** или **DTS Neo:6**, чтобы выбрать **2D surround** (Объемный звук 2D). Выберите **Stereo** (Стерео), чтобы выключить **2D surround** (Объемный звук 2D).
- Если установлена система **Meridian Signature Reference**, также доступна опция **3D surround** (Объемный звук 3D). Выберите программную кнопку **3D surround On** (Объемный звук 3D Включен). Нажмите **Meridian**, **DPLIIz** или **DTS Neo:X**, чтобы активировать режим **3D surround** (Объемный звук 3D).

***Примечание:** Опции объемного звучания недоступны для определенных источников, для которых режим объемного звучания настраивается автоматически.*

ЗАГРУЗКА ДИСКОВ

- ⚠ Не применяйте силу, вставляя диск в лоток.
- ⚠ Не следует пользоваться CD или DVD дисками неправильной формы и с приклеенной защитной пленкой или самоклеящимися этикетками.
- ⚠ Проигрыватель компакт-дисков воспроизводит только такие диски, которые соответствуют аудиостандарту Red Book. Воспроизведение компакт-дисков, не соответствующих данному стандарту, не гарантируется.
- ⚠ Не гарантируется нормальное воспроизведение записываемых (CD-R) и перезаписываемых (CD-RW) дисков.
- ⚠ Нормальное воспроизведение записываемых дисков (DVD-R и DVD+R) может оказаться невозможным.
- ⚠ Двухформатные двусторонние диски (формат DVD Plus, CD-DVD) толще обычных дисков, поэтому их воспроизведение не гарантируется, и подобные диски могут застревать.

Используйте только высококачественные недеформированные диски диаметром 12 см (4,7 дюйма).

Проигрыватель воспроизводит компакт-диски типа CDDA (компакт-диск с цифровой аудиозаписью) и файлы MP3, WMA, WAV и AAC.

Общие сведения об аудио/видеосистеме

Проигрыватель имеет слот только для одного CD или DVD диска, но позволяет загружать до 10 CD в виртуальное хранилище.

В виртуальное хранилище можно загружать только диски типа CDDA.

ЛИЦЕНЗИИ



E135227



E145345



E145346



E132539

Изготовлено по лицензии компании Dolby Laboratories.

Dolby, Pro Logic и символ DD являются зарегистрированными товарными знаками Dolby Laboratories.



E132540



E145347

Произведено по лицензии в соответствии с патентами США №: 5,451,942; 5,956,674; 5,974,380; 5,978,762; 6,487,535; 7,003,467 и другими выданными или находящимися на рассмотрении патентами в США и других странах. DTS, Symbol и Neo:6 являются зарегистрированными торговыми марками, логотипы DTS Digital Surround и DTS являются товарными знаками DTS Inc. Продукт включает программное обеспечение. © DTS, Inc. Все права защищены.



E132541



E132542

Произведено по лицензии в соответствии с патентами США №: 5,451,942; 5,956,674; 5,974,380; 5,978,762; 6,487,535 и другими выданными или находящимися на рассмотрении патентами в США и других странах. DTS и Symbol являются зарегистрированными торговыми марками, логотипы DTS 2.0+ Digital Out и DTS являются товарными знаками DTS Inc. Продукт включает программное обеспечение. © DTS, Inc. Все права защищены.



E132543

Сертифицировано DivX Certified® для воспроизведения видеозаписей DivX®. DivX®, DivX Certified® и соответствующие логотипы являются зарегистрированными товарными знаками DivX, Inc. и используются по лицензии.

О ВИДЕОФОРМАТЕ DIVX: DivX® – это цифровой видеоформат, разработанный компанией DivX, Inc. Это устройство имеет официальный сертификат DivX Certified для воспроизведения видеозаписей DivX. Информация и программные средства по преобразованию файлов в формат DivX содержатся на сайте www.divx.com.

О DIVX ВИДЕО ПО ЗАПРОСУ: для воспроизведения контента DivX VOD (видео по запросу) данное устройство, имеющее сертификат DivX Certified®, необходимо зарегистрировать. Для генерирования регистрационного кода в меню настройки устройства перейдите в раздел "DivX видео по запросу (VOD)".

1. Перейдите по следующему пути: "Home Menu" (Главное меню) - "Audio Video" (Аудио/Видео) - "TV/My video" (ТВ/Мое видео) - "Settings" (Настройки) - "VOD" (Видео по запросу).
2. На экране отобразится восьмизначный цифровой код. Это уникальный DivX-код вашего устройства. Запишите этот код и сохраните для использования в будущем.

Получив код, зарегистрируйтесь на сайте <http://vod.divx.com> и ознакомьтесь с информацией о DivX VOD.

Защищено одним или несколькими патентами США: 7,295,673; 7,460,668; 7,515,710; 7,519,274.



E132544

Технология распознавания музыки, видеозаписей и связанные с ней данные предоставляются компанией Gracenote®. Gracenote – это отраслевой стандарт в технологии распознавания музыки и доставке связанных с ней данных. Для получения дополнительной информации посетите сайт www.gracenote.com.

CD, DVD, Blu-ray диски, музыка, видеозаписи и связанные с ними данные от компании Gracenote Inc. © Gracenote, с 2000 по настоящее время. Программное обеспечение Gracenote © Gracenote, с 2000 по настоящее время. С данным продуктом или услугой связаны патенты Gracenote. Неполный перечень применимых патентов Gracenote приведен на сайте Gracenote. Gracenote, CDDB, MusicID, MediaVOCS, логотип и эмблема Gracenote, логотип "Powered by Gracenote" являются зарегистрированными знаками или торговыми марками компании Gracenote в США и/или других странах.

Только для Японии

В данной продукции используются технологии, защищенные авторскими правами, и компания Rovi Corporation и другие правообладатели защищены патентными законами Соединенных Штатов Америки и другими правами на интеллектуальную собственность. Использование этих защищенных технологий требует разрешения компании Rovi Corporation. Кроме того, без специального разрешения компании Rovi Corporation, использование данной продукции ограничивается только домашним и другим частным использованием. Воспроизведение продукции и ее разборка запрещены.

ЛИЦЕНЗИОННОЕ СОГЛАШЕНИЕ С КОНЕЧНЫМ ПОЛЬЗОВАТЕЛЕМ GRACENOTE®

Данное приложение или устройство содержит программное обеспечение от компании Gracenote Inc, расположенной в г. Эмеривилл штата Калифорния ("Gracenote"). Программное обеспечение от компании Gracenote ("Программное обеспечение Gracenote") позволяет данному приложению идентифицировать диски и файлы, и получать данные, связанные с музыкальными записями, включая названия, исполнителей, композиции и заголовки ("Данные Gracenote"), от серверов в Интернете или из встроенных баз данных ("Серверы Gracenote") и выполнять другие функции. Вы можете использовать данные Gracenote только посредством функций для конечного пользователя, встроенных в данное приложение или устройство.

Вы соглашаетесь использовать данные Gracenote, Программное обеспечение Gracenote и серверы Gracenote только в личных некоммерческих целях. Вы соглашаетесь не переуступать, не копировать и не передавать программное обеспечение Gracenote и любые данные Gracenote третьим лицам. **Вы СОГЛАШАЕТЕСЬ ПОЛЬЗОВАТЬСЯ ДАННЫМИ GRACENOTE, ПРОГРАММНЫМ ОБЕСПЕЧЕНИЕМ GRACENOTE И СЕРВЕРАМИ GRACENOTE ТОЛЬКО НА ОГОВОРЕННЫХ В ДАННОМ СОГЛАШЕНИИ УСЛОВИЯХ.**

Общие сведения об аудио/видеосистеме

Вы соглашаетесь с тем, что в случае нарушения этих ограничений действие вашей неисключительной лицензии на использование данных Gracenote, программного обеспечения Gracenote и серверов Gracenote прекратится. В случае прекращения действия лицензии вы соглашаетесь прекратить всякое использование данных Gracenote, программного обеспечения Gracenote и серверов Gracenote. Компания Gracenote сохраняет все права, в том числе права собственности на данные Gracenote, программное обеспечение Gracenote и серверы Gracenote. Ни при каких обстоятельствах компания Gracenote не несет ответственности за оплату любой предоставляемой вами информации. Вы соглашаетесь с тем, что компания Gracenote Inc. от своего имени может потребовать от вас соблюдения этих прав в соответствии с данным соглашением.

Служба Gracenote для отслеживания запросов в статистических целях использует уникальный идентификатор. Произвольное присвоение числового идентификатора позволяет службе Gracenote вести подсчет запросов без получения личной информации о пользователе. Дополнительную информацию см. на сайте Gracenote в разделе "Политика конфиденциальности службы Gracenote".

Программное обеспечение Gracenote и каждый элемент данных Gracenote лицензируются на условиях "КАК ЕСТЬ". Gracenote не делает никаких заявлений и не дает каких-либо гарантий, прямых или косвенных, в отношении точности каких-либо данных Gracenote, полученных с серверов Gracenote. Компания Gracenote оставляет за собой право удалять данные с серверов Gracenote или изменять категории данных по любым причинам, которые она сочтет достаточными. Gracenote не дает гарантии безошибочной или бесперебойной работы программного обеспечения Gracenote или серверов Gracenote. Gracenote не обязана предоставлять пользователю новые усовершенствованные или дополнительные типы или категории данных, которые Gracenote по своему усмотрению может предоставлять в будущем, и оставляет за собой право прекратить предоставление услуг в любое время.

КОМПАНИЯ GRACENOTE
ОТКАЗЫВАЕТСЯ ОТ
ПРЕДОСТАВЛЕНИЯ КАКИХ-ЛИБО
ГАРАНТИЙ, ПРЯМЫХ ИЛИ
ПОДРАЗУМЕВАЕМЫХ, ВКЛЮЧАЯ, БЕЗ
ОГРАНИЧЕНИЯ, ПОДРАЗУМЕВАЕМЫЕ
ГАРАНТИИ ТОВАРНОЙ
ПРИГОДНОСТИ, ПРИГОДНОСТИ ДЛЯ
ДОСТИЖЕНИЯ ОПРЕДЕЛЕННОЙ
ЦЕЛИ, ВЛАДЕНИЯ ИЛИ ОТСУТСТВИЯ
НАРУШЕНИЯ КАКИХ-ЛИБО ПРАВ.
КОМПАНИЯ GRACENOTE НЕ
ГАРАНТИРУЕТ КАКИХ-ЛИБО
РЕЗУЛЬТАТОВ, СВЯЗАННЫХ
С ИСПОЛЬЗОВАНИЕМ
ПРОГРАММНОГО ОБЕСПЕЧЕНИЯ ИЛИ
СЕРВЕРА GRACENOTE. НИ ПРИ
КАКИХ ОБСТОЯТЕЛЬСТВАХ
КОМПАНИЯ GRACENOTE НЕ НЕСЕТ
ОТВЕТСТВЕННОСТИ ЗА ЛЮБЫЕ
ФАКТИЧЕСКИЕ ИЛИ КОСВЕННЫЕ
УБЫТКИ, УПУЩЕННУЮ ВЫГОДУ ИЛИ
НЕДОПОЛУЧЕННУЮ ПРИБЫЛЬ.

© Gracernote, Inc. 2009