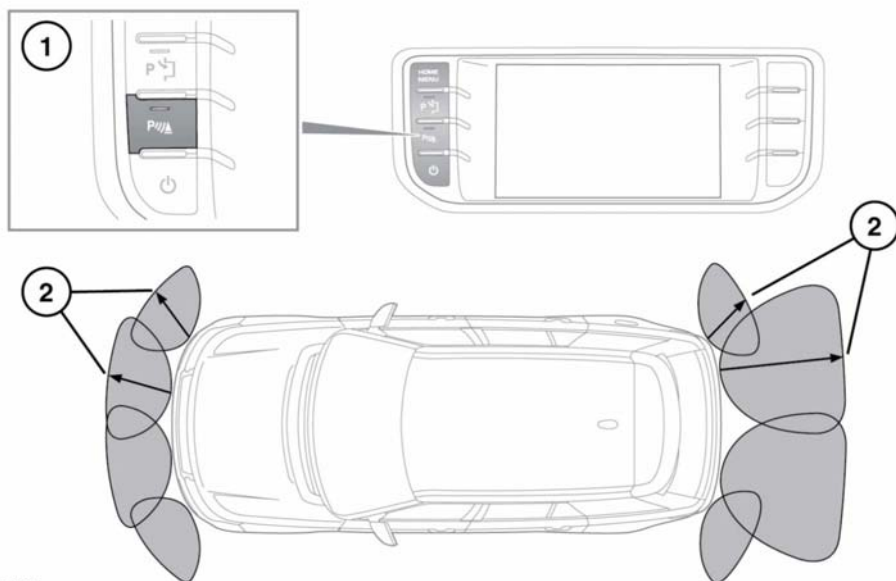


ИСПОЛЬЗОВАНИЕ СИСТЕМЫ ПОМОЩИ ПРИ ПАРКОВКЕ



E144625

1. Кнопка системы помощи при парковке.
2. Рабочие зоны датчиков системы помощи при парковке.

⚠ Система помощи при парковке не обнаруживает движущиеся объекты, например, детей и животных, пока они не окажутся на опасно близком расстоянии. При маневрировании всегда соблюдайте предельную осторожность.

⚠ Датчики системы помощи при парковке могут не обнаруживать некоторые препятствия, например, узкие столбы, небольшие предметы у земли.

⚠ Если в задней части автомобиля установлено дополнительное оборудование, например, фаркоп, следует соблюдать особую осторожность при движении задним ходом. Задние датчики указывают расстояние только от бампера до препятствия.

Примечание: Если прицеп подсоединен к разъему, одобренному Land Rover, задние датчики будут выключены.

Система помощи при парковке автоматически включается, когда скорость автомобиля падает ниже 10 км/ч или когда включена передача заднего хода (R). Когда система активна, на кнопке системы помощи при парковке загорается индикатор. Нажмите кнопку, чтобы выключить систему помощи при парковке.

Система помощи при парковке останется выключенной до следующего цикла зажигания, включения передачи заднего хода (R) или ручного включения системы.

Система помощи при парковке помогает водителю выполнять маневры в условиях ограниченного пространства. Когда система включена, на сенсорном экране отображается наличие препятствий вдоль передней и задней части автомобиля.

При включении передачи заднего хода (R) будут активны передние и задние датчики. При включении передачи переднего хода (D) будут активны только передние датчики.

Примечание: Если система не обнаружила объектов, с которыми может столкнуться автомобиль, на сенсорном экране не будет отображаться информация.

Когда включена передача заднего хода (R), работают и передние, и задние датчики; если включена передача переднего хода (D), работают только передние датчики.

При обнаружении объектов система помощи при парковке включает сигнал звукового предупреждения, частота которого возрастает по мере приближения автомобиля к объекту. Сигнал начинает звучать непрерывно, когда до препятствия остается 300 мм.

Система помощи при парковке работает, если скорость автомобиля не превышает 16 км/ч.

ОЧИСТКА ДАТЧИКОВ



При мойке автомобиля не направляйте на датчики струю воды под высоким давлением. Не используйте абразивные материалы или твердые/острые предметы для очистки датчиков. Используйте только одобренные автомобильные шампуни.

Датчики следует содержать в чистоте для сохранения их работоспособности и точности показаний.

НЕИСПРАВНОСТЬ СИСТЕМЫ ПОМОЩИ ПРИ ПАРКОВКЕ

Если обнаружена неисправность системы, включится длинный высокий звуковой сигнал, индикатор выключателя начнет мигать и на сенсорном экране появится сообщение **Parking Aid is not available. Please consult your dealer** (Система помощи при парковке недоступна. Обратитесь к своему дилеру). При первой возможности обратитесь к дилеру или в авторизованную мастерскую компании.

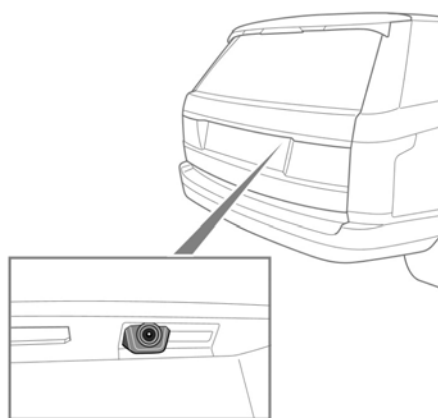
КАМЕРА ЗАДНЕГО ВИДА



Ответственность за определение препятствий и оценку расстояния до них при движении задним ходом несет водитель.



Камера может не определять некоторые нависающие предметы и препятствия, которые могут повредить автомобиль.



При включении задней передачи на сенсорном экране автоматически появляется цветное панорамное изображение пространства позади автомобиля.

Камера заднего вида обеспечивает водителю обзор назад, облегчая движение задним ходом. На изображение накладываются направляющие линии.

Для настройки параметров камеры при движении задним ходом, коснитесь сенсорного экрана в любом месте, чтобы вывести на дисплей пользовательские настройки и выберите **Extra features** (Дополнительные функции), в главном меню нажмите **Cameras** (Камеры) и выберите **Settings** (Настройки).

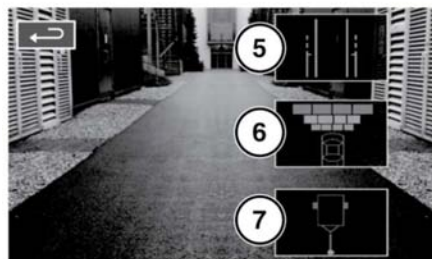
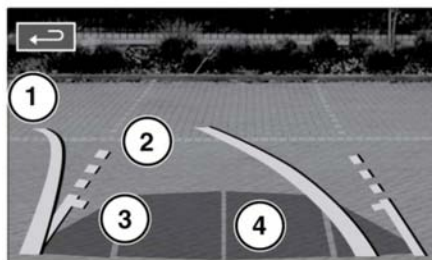
Примечание: Если в меню **Extra features** (Дополнительные функции) выбрать камеру, в окне пользовательских настроек появится значок камеры. Нажмите на значок камеры, чтобы вернуться к окну камеры заднего обзора

Примечание: Дисплей камеры заднего вида имеет приоритет над дисплеем системы помощи при парковке. Чтобы выключить дисплей камеры, в любой момент нажмите кнопку **Home Menu** (Главное меню) или коснитесь программной кнопки возврата назад.

Экран камеры заднего вида на сенсорном экране закрывается в следующих случаях.

- Передача переднего хода включена более 5 секунд.
- Выбран режим переднего хода "D" и/или скорость автомобиля превышает 18 км/ч.

Системы помощи при парковке

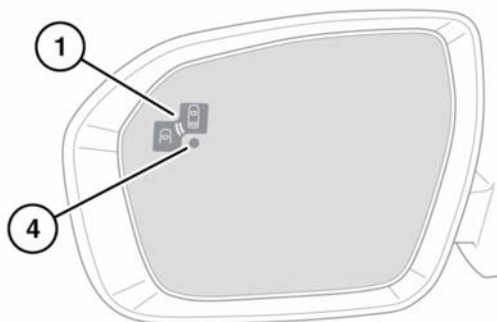


E153094

1. Сплошная линия: расчетная траектория, основанная на текущем положении рулевого колеса.
2. Прерывистая линия: безопасные габариты по ширине (включая наружные зеркала).
3. Линия доступа к двери багажного отделения: не пересекайте эту точку, если потребуется доступ к двери багажного отделения.
4. Активация парковочных датчиков: цветными участками обозначены зоны действия активированных задних парковочных датчиков.
5. Нажмите, чтобы включить/выключить (1), (2) и (3).
6. Нажмите, чтобы включить/выключить парковочный датчик (4).

7. Коснитесь для включения/выключения направляющих линий системы помощи при присоединении прицепа Hitch Assist. Области (5) и (6) будут выключены, когда активна система помощи при присоединении прицепа Hitch Assist.

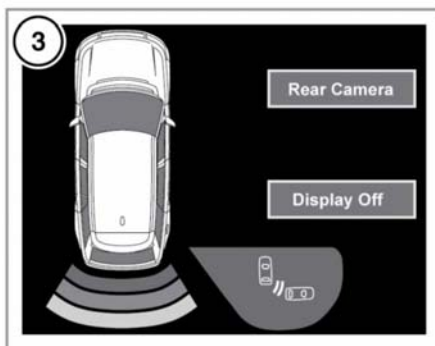
ОБНАРУЖЕНИЕ ДВИЖУЩИХСЯ ТРАНСПОРТНЫХ СРЕДСТВ ПРИ ДВИЖЕНИИ ЗАДНИМ ХОДОМ



E144826



Система обнаружения движущихся транспортных средств при движении задним ходом (RTD) – это дополнительная функция, которая не отменяет необходимости соблюдать меры безопасности при вождении, быть собранным и внимательным, и использовать внутреннее и наружные зеркала заднего вида.



Примечание: RTD автоматически отключается при подсоединении прицепа или активации системы Park Assist.

В дополнение к функциям, обеспечиваемым камерой заднего вида, система RTD информирует водителя о любых движущихся справа и слева автомобилях, которые могут представлять опасность столкновения при движении задним ходом.

Янтарный сигнализатор (1) будет мигать в соответствующем наружном зеркале, а для индикации движущегося автомобиля будет подано звуковое предупреждение. На экране камеры заднего вида (2) или на экране системы помощи при парковке (3) также появляется предупреждение с соответствующей стороны экрана. Для переключения между экранами камеры заднего вида и системы помощи при парковке, нажмите на изображение камеры или значок **Rear camera** (Камера заднего вида), соответственно.

Систему можно включить или выключить через меню панели приборов (см. **60, МЕНЮ ПАНЕЛИ ПРИБОРОВ**). Когда RTD выключена, в обоих наружных зеркалах горят янтарные точечные индикаторы (4).

ДАТЧИКИ ОБНАРУЖЕНИЯ ДВИЖУЩИХСЯ ТРАНСПОРТНЫХ СРЕДСТВ ПРИ ДВИЖЕНИИ ЗАДНИМ ХОДОМ

Система RTD автоматически выключается в случае частичной или полной блокировки любого из датчиков. В наружных зеркалах заднего вида загорится янтарный сигнализатор, а на информационной панели появится сообщение **Reverse Traffic Sensor Blocked** (Заблокирован датчик обнаружения движущихся транспортных средств при движении задним ходом).

Убедитесь в отсутствии препятствий на заднем бампере и очистите его от льда, инея, снега, грязи или пыли.

В случае выявления неисправности радиолокационного датчика загорается янтарный точечный сигнализатор, а на информационной панели появляется сообщение **Reverse Traffic Detection System Not Available** (Система обнаружения движущихся транспортных средств при движении задним ходом недоступна).

***Примечание:** Система выключается даже в том случае, если обнаруживается неисправность радиолокационного датчика только с одной стороны автомобиля. Если неисправность временная, система будет работать правильно после выключения и последующего включения двигателя.*

При возникновении неисправности обратитесь к дилеру/в авторизованную мастерскую.