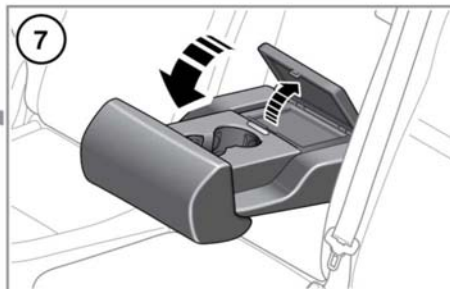
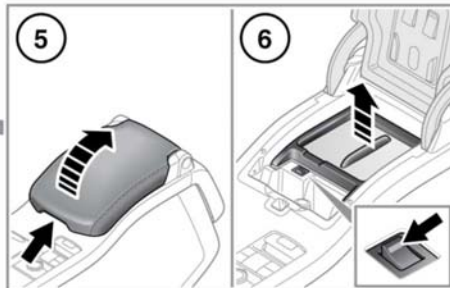
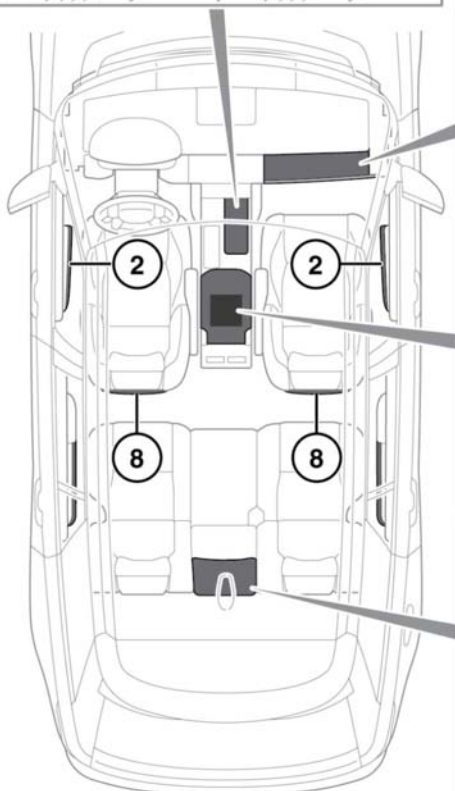
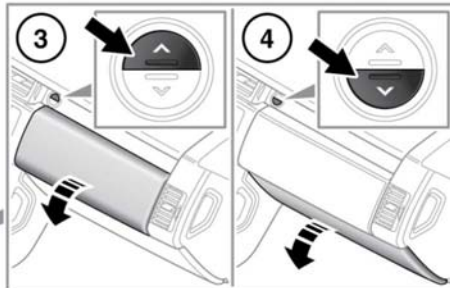
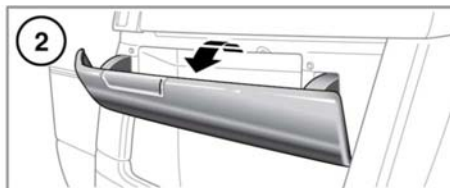
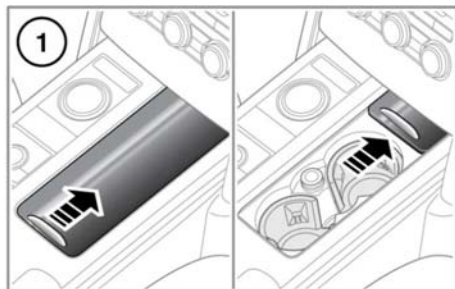




ОТСЕКИ ДЛЯ ХРАНЕНИЯ



E143654

 Убедитесь в том, что предметы в автомобиле надежно закреплены и их перемещение исключено. В случае аварии, резкого торможения или маневра незакрепленные предметы могут стать причиной травмы.


 Не пейте и не используйте подстаканники во время управления автомобилем.

1. Подстаканники передних сидений: для получения доступа сдвиньте панель. Нажмите и отпустите, чтобы закрыть.
2. Отсеки на дверях.
3. Перчаточный ящик.
4. Нижний перчаточный ящик.
5. Ящик для мелких предметов/мини-холодильник на центральной консоли.

Примечание: Резиновый коврик на дне центральной консоли позволяет удобно разместить компакт-диски.

6. Охлаждаемый отсек: включение и выключение с помощью переключателя на внутренней кромке. Индикатор включается с небольшой задержкой после нажатия на выключатель. Охлаждаемый отсек работает лучше при использовании охлаждающего лотка.

Примечание: Охлаждаемый отсек работает только при включенном зажигании.

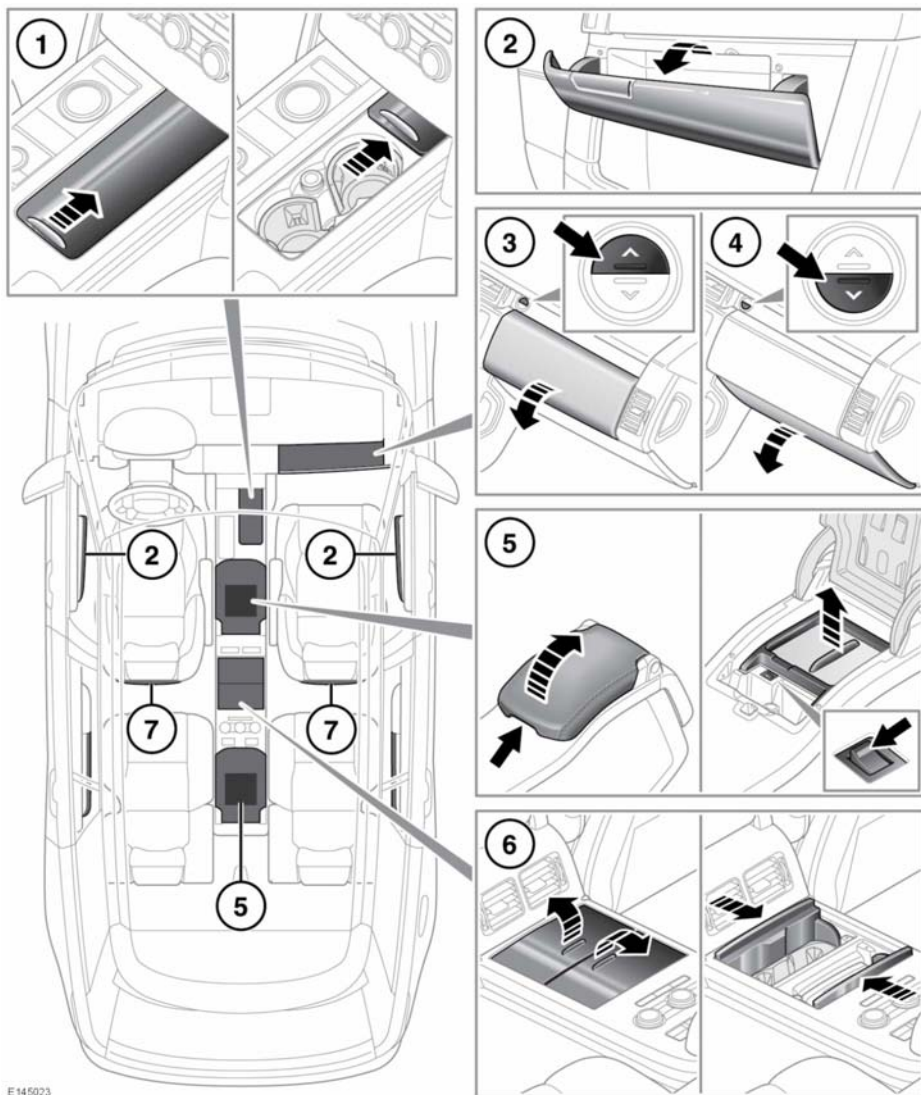
 Следует выключать охлаждаемый отсек, когда он не нужен, чтобы не разряжать аккумуляторную батарею.

7. Подстаканники задних сидений и вещевой отсек: сложите центральный подлокотник.


Примечание: Вещевой отсек в центральном подлокотнике отсутствует в автомобилях, оснащенных мультимедийной системой в задней части салона.

8. Карманы для карт.

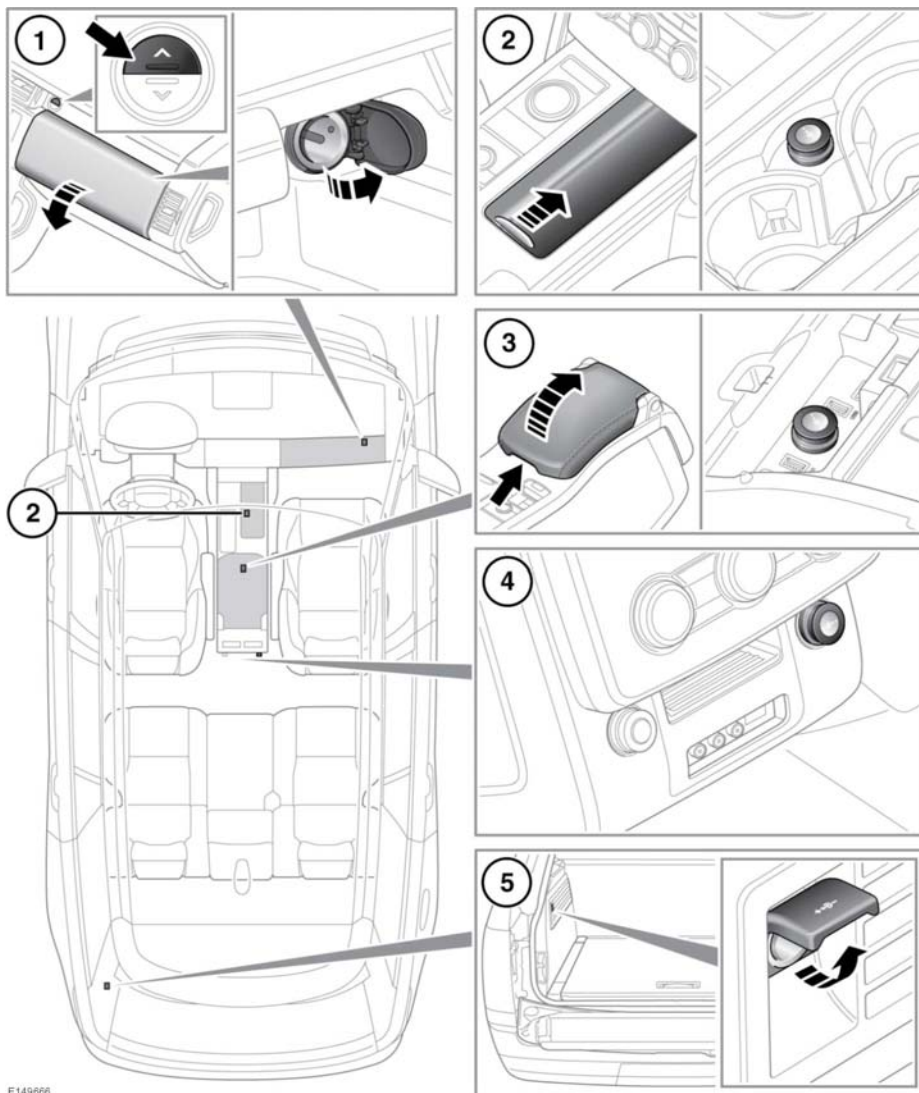
Вещевые отсеки - задние сиденья представительского класса



E145023

1. Подстаканники передних сидений: для получения доступа сдвиньте панель. Нажмите и отпустите, чтобы закрыть.
 2. Отсеки на дверях.
 3. Перчаточный ящик.
 4. Нижний перчаточный ящик.
 5. Передний и задний мини-холодильник: включение и выключение с помощью переключателя на внутренней кромке. Индикатор включается с небольшой задержкой после нажатия на выключатель. Охлаждаемый отсек работает лучше при использовании охлаждающего лотка.
***Примечание:** Охлаждаемый отсек работает только при включенном зажигании.*
-  Следует выключать охлаждаемый отсек, когда он не нужен, чтобы не разряжать аккумуляторную батарею.
6. Подстаканники задних сидений: для получения доступа сдвиньте панель. Нажмите и отпустите, чтобы закрыть.
 7. Карманы для карт.

ГНЕЗДА ПИТАНИЯ ДОПОЛНИТЕЛЬНОГО ОБОРУДОВАНИЯ

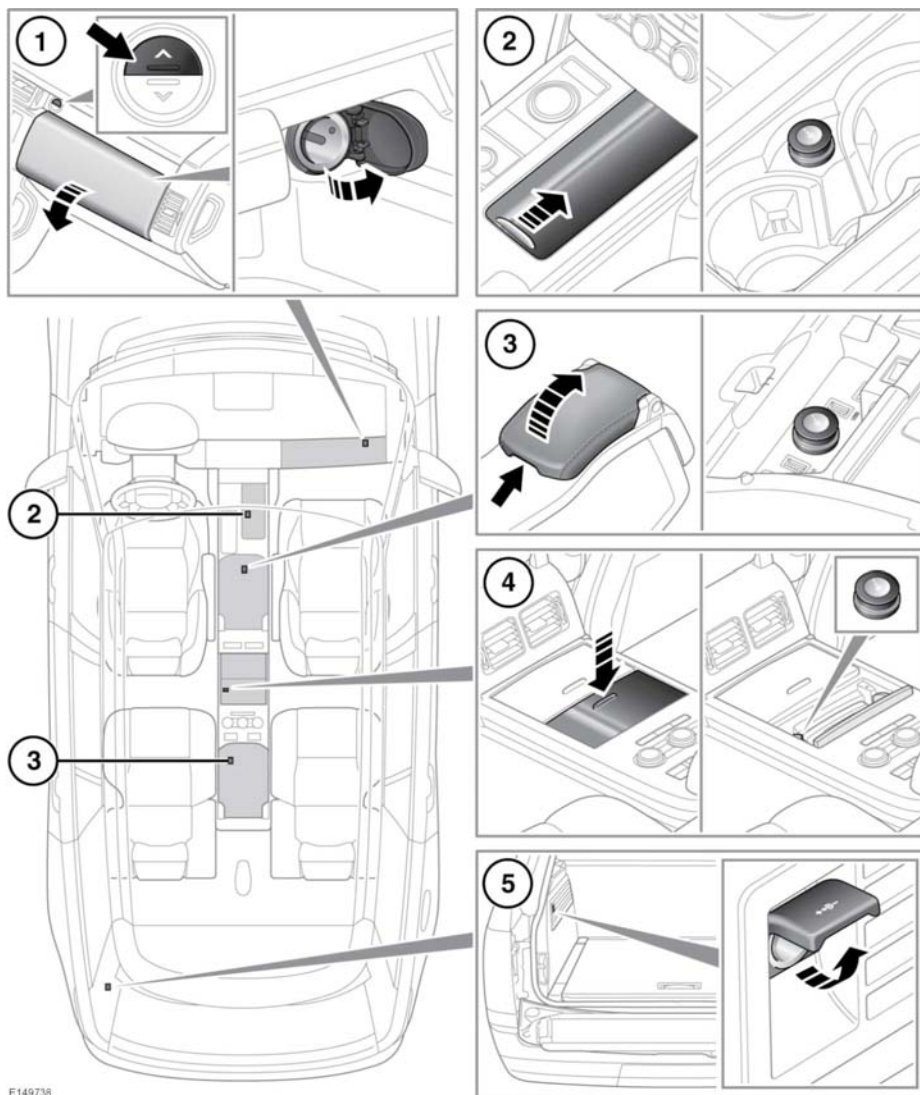


E149666

1. Гнездо питания в перчаточном ящике.
2. Переднее гнездо питания.
3. Центральное гнездо питания.
4. Задние гнезда питания.

5. Гнездо питания в багажном отделении.



Задние сиденья представительского класса



E149738

1. Гнездо питания в перчаточном ящике.
2. Переднее гнездо питания.
3. Переднее и заднее гнезда питания.
4. Центральное гнездо питания.

5. Гнездо питания в багажном отделении.

-  Используйте только одобренное Land Rover дополнительное оборудование. Использование неодобренного оборудования может привести к повреждению электросистемы автомобиля. Если вы не можете самостоятельно решить этот вопрос, обратитесь к дилеру/в авторизованную мастерскую.
-  Использование дополнительного оборудования в течение длительного периода должно осуществляться при работающем двигателе. В противном случае может произойти разрядка аккумуляторной батареи автомобиля.

Примечание: Гнезда питания могут использоваться для подключения одобренного дополнительного оборудования с максимальной потребляемой мощностью 180 Вт.