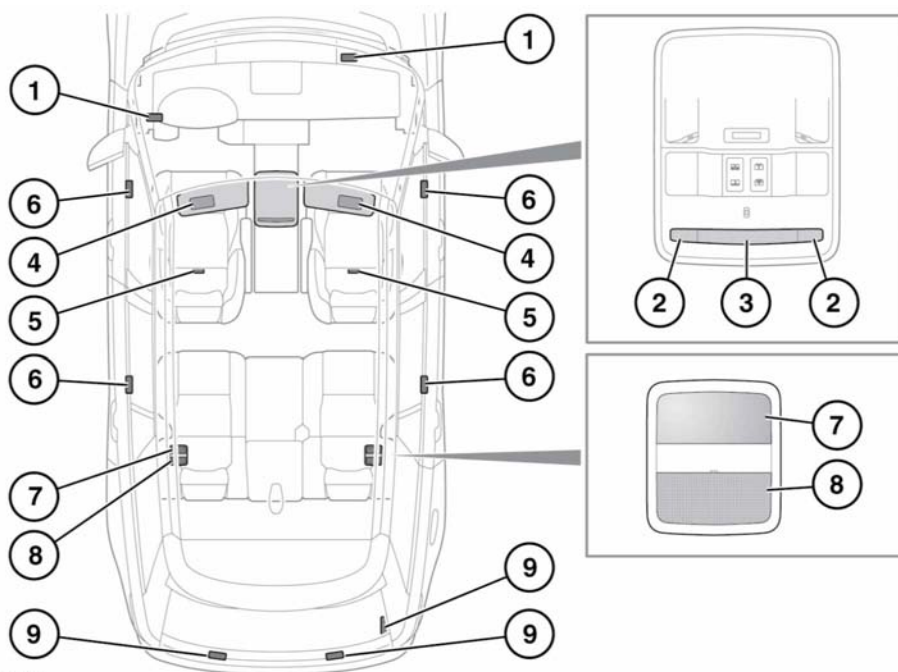


ОСВЕЩЕНИЕ САЛОНА



E149887

1. Лампы подсветки ниши для ног переднего сиденья: автоматически включаются при открывании дверей или при ручном включении ламп подсветки.
2. Передние плафоны местного освещения: включение/выключение осуществляется кратковременным нажатием на левую или правую сторону плафона датчика.
Примечание: Чтобы завершить операцию, отодвиньте палец от плафона не менее чем на 20 мм.
3. Передняя лампа подсветки: коснитесь центральной части плафона, чтобы включить/выключить лампу. Для активации автоматического включения/выключения удерживайте палец на плафоне, пока лампа не начнет мигать.
Примечание: Чтобы завершить операцию, отодвиньте палец от плафона не менее чем на 20 мм. В автоматическом режиме фонари включаются при открытии двери.
4. Плафон подсветки косметического зеркала: включение/выключение осуществляется сдвиганием/задвиганием крышки.

5. Лампы подсветки ниши для ног заднего сиденья: автоматически включаются при открывании дверей.
6. Подсветка порогов: включается автоматически при открывании дверей.
7. Задние плафоны местного освещения: включение/выключение осуществляется кратковременным нажатием на плафон.

Примечание: Чтобы завершить операцию, отодвиньте палец от плафона не менее чем на 20 мм.

8. Задние плафоны подсветки: управление определяется настройками переднего плафона освещения салона.
9. Плафоны освещения багажного отделения: включаются автоматически при открывании двери багажного отделения.

ЯРКОСТЬ ОСВЕЩЕНИЯ САЛОНА

Пока включены лампы наружного освещения, можно регулировать яркость подсветки приборов. См. **396, ОРГАНЫ УПРАВЛЕНИЯ**, "Регулятор подсветки панели приборов".

ПОДСВЕТКА САЛОНА

С помощью сенсорного экрана можно регулировать цвет и яркость светодиодной подсветки салона. Во время изменения настроек с помощью сенсорного экрана должны быть включены лампы наружного освещения. См. **99, ДОПОЛНИТЕЛЬНЫЕ ФУНКЦИИ**.

НОЧНОЙ РЕЖИМ

В ночном режиме уменьшается уровень освещения салона, чтобы облегчить управление автомобилем в ночное время. Ночной режим можно включить через меню **Extra features** (Дополнительные функции) сенсорного экрана. См. **99, ДОПОЛНИТЕЛЬНЫЕ ФУНКЦИИ**.

После активации в настройках включение ночного режима можно выполнять выключением сенсорного экрана с помощью кнопки включения/выключения. См. **95, ГЛАВНОЕ МЕНЮ СЕНСОРНОГО ЭКРАНА**. Если при выключении сенсорного экрана присутствует низкий уровень наружного освещения, то яркость освещения салона и подсветки панели приборов будет автоматически уменьшена до минимального уровня. Ночной режим будет выключен, если присутствует высокий уровень наружного освещения или при включении сенсорного экрана.

*Примечание: Функция управления освещением салона не будет работать, пока включен ночной режим. См. **396, ОРГАНЫ УПРАВЛЕНИЯ**.*