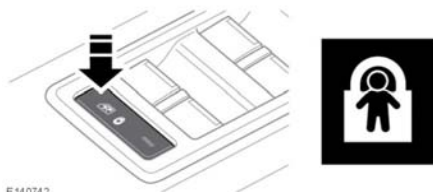


## БЛОКИРОВКА ЗАДНИХ ДВЕРЕЙ ДЛЯ ЗАЩИТЫ ДЕТЕЙ



E140742

При перевозке детей на заднем сиденье рекомендуется блокировать внутренние ручки задних дверей.

Нажмите переключатель, чтобы активировать внутреннюю блокировку задних стеклоподъемников и замков задних дверей. При активации включается светодиодный индикатор, и на информационной панели появляется сообщение.

Чтобы отключить блокировку, нажмите переключатель еще раз. Светодиод погаснет, и на информационной панели появится сообщение.

## ДЕТСКИЕ КРЕСЛА



Для обеспечения максимальной безопасности детей всегда следует перевозить на заднем сиденье. Перевозка на переднем сиденье не рекомендуется. Однако, если вам все же необходимо разместить ребенка на переднем сиденье (запрещено в Австралии), отодвиньте сиденье как можно дальше назад и используйте одобренное детское кресло с расположением ребенка лицом вперед. Не устанавливайте детское кресло спинкой вперед, иначе при разворачивании подушка безопасности может ударить сиденье и причинить серьезную травму.



Не используйте кресло с расположением ребенка лицом вперед, пока вес ребенка не достигнет 9 кг, и он не сможет сидеть самостоятельно. До двухлетнего возраста позвоночник и шея ребенка развиты недостаточно и подвержены травме при лобовом столкновении.



Не позволяйте ребенку сидеть на коленях взрослых при движении автомобиля. При столкновении перегрузка может увеличивать массу тела в тридцать раз, и удержать ребенка будет невозможно.



Для детей обычно требуется дополнительная специальная подушка на сиденье, подходящая для их возраста и роста и позволяющая надлежащим образом пристегнуть ремни безопасности, чтобы уменьшить риск получения травм при столкновении. При столкновении дети могут подвергаться опасности, если детские кресла не закреплены в автомобиле должным образом.



Не используйте детские кресла, подвешиваемые на спинку сиденья. Кресла такого типа невозможно надежно закрепить, а их безопасность для ребенка сомнительна.



**НИКОГДА** не устанавливайте детские кресла, в которых ребёнок сидит лицом назад, на сиденье с **АКТИВНОЙ ПОДУШКОЙ БЕЗОПАСНОСТИ**, т.к. **РЕБЕНОК** может получить **ТЯЖЕЛУЮ ТРАВМУ** или **ПОГИБНУТЬ**.



**Чрезвычайно опасно! Не устанавливайте детские кресла, в которых ребенок сидит лицом назад, на сиденье, защищенное фронтальной подушкой безопасности!**

Ремни безопасности вашего автомобиля рассчитаны на подростков и взрослых пассажиров. Для обеспечения безопасности детей младше 12 лет их необходимо перевозить в специальном кресле, соответствующем их возрасту и росту.

Следующие символы предупреждают вас от установки детского кресла спинкой вперед на сиденье переднего пассажира, если подушка безопасности переднего пассажира установлена и активирована.



E132397

Этот символ расположен на торцевой части панели приборов со стороны пассажира.



E145193

Этот символ расположен на солнцезащитном козырьке со стороны пассажира.

Если возникла необходимость перевозки ребёнка на переднем пассажирском сиденье (и это разрешено национальным законодательством), Land Rover рекомендует перед установкой детского кресла выполнить следующую подготовку.

- Отключите подушку безопасности переднего пассажира.
- Отведите сиденье переднего пассажира в крайнее заднее положение.

- Установите поясничную опору в положение минимальной поддержки.
- Установите подушку сиденья в крайнее верхнее положение. Если возможна регулировка наклона подушки, установить его в крайнее нижнее положение.
- Установите спинку сиденья в вертикальное положение, чтобы обеспечить опору для детского кресла.
- Установить регулируемое верхнее крепление ремня безопасности в крайнее нижнее положение.
- Не надевайте на ребенка слишком много одежды и не размещайте какие-либо предметы между ним и креслом.
- На сиденьях, оснащенных опорными ножками, отрегулируйте ножки так, чтобы они надежно опирались на пол.
- Регулярно проверяйте крепление и состояние детских кресел. Если крепление ослабло или имеет признаки износа/повреждения, немедленно замените детское кресло.
- Подавайте хороший пример – всегда пристегивайтесь ремнем безопасности.

## ПЕРЕЧЕНЬ ПРОВЕРОК ДЕТСКОГО КРЕСЛА

При каждой перевозке ребенка в автомобиле выполняйте следующие требования.

- Строго соблюдайте инструкции производителя детского кресла.
- Используйте только подходящее для ребенка детское кресло и перед каждой проверкой регулируйте лямки ремней.
- Отрегулируйте ремни безопасности для каждого ребенка и каждой поездки.
- Убедитесь в плотном прилегании ремней безопасности взрослых пассажиров.
- При установке кресла ISOFIX всегда закрепляйте его верхней страховочной лямкой.
- Всегда проверяйте надежность крепления детского кресла.

Для некоторых детских кресел может потребоваться снятие подголовника, чтобы обеспечить устойчивое положение кресла. Обязательно устанавливайте на место снятый подголовник после снятия детского кресла. См. **36, СНЯТИЕ ПОДГОЛОВНИКА.**



**Крепления детского кресла рассчитаны, чтобы выдерживать только те нагрузки, которые воздействуют на правильно закрепленное кресло. Ни в коем случае нельзя использовать их для крепления штатных ремней безопасности или для крепления иных предметов и оборудования.**

## РАСПОЛОЖЕНИЕ ДЕТСКОГО КРЕСЛА



Приведенная в таблице информация верна на момент сдачи руководства в печать. При этом ситуация по наличию детских удерживающих кресел может измениться. Обратитесь за консультацией к дилеру/в авторизованную мастерскую для получения самых последних рекомендаций.

**Примечание:** Информация, приведенная в следующей таблице, может быть применима не во всех странах. В случае возникновения сомнений относительно типа и порядка установки детских кресел, обратитесь за советом к дилеру/в авторизованную мастерскую.



Статистика ДТП показывает, что наиболее безопасной является перевозка детей в детском кресле, закрепленном на заднем сиденье.

**Примечание:** Возраст указан приблизительно. В случае сомнений при выборе соответствующего детского кресла следует руководствоваться в первую очередь весом, а не возрастом ребенка.

**Примечание:** Законодательство, регулирующее перевозку детей в автомобилях, может изменяться. Ответственность за выполнение требований закона несет водитель.

Размещение на сиденьях	Весовая категория				
	0 = До 10 кг, 0—9 месяцев	0+ = До 13 кг, 0—18 месяцев	I = 9—18 кг, от 9 месяцев до 4 лет	II = 15—25 кг, 4—9 лет	III = 25—36 кг, 8—12 лет
Переднее пассажирское сиденье*	U	U	U	U	U
Задние сиденья	U	U	U	U	U

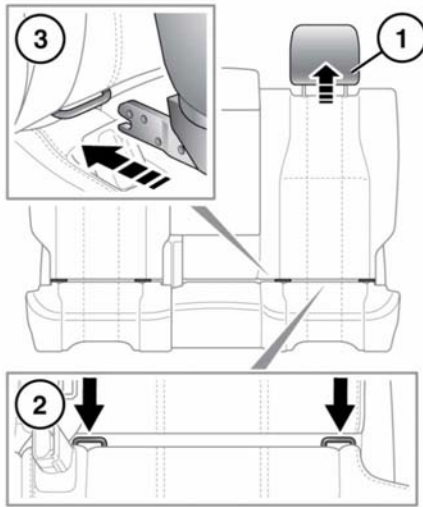
- U = подходит для удерживающих приспособлений универсального класса, рекомендованных для данной весовой категории.

\* При использовании детского кресла в этом положении всегда отключайте подушку безопасности пассажира. Установите спинку сиденья в вертикальное положение, чтобы обеспечить опору для детского кресла. Если подголовник снимался, перед посадкой пассажира на сиденье обязательно установите его на место.

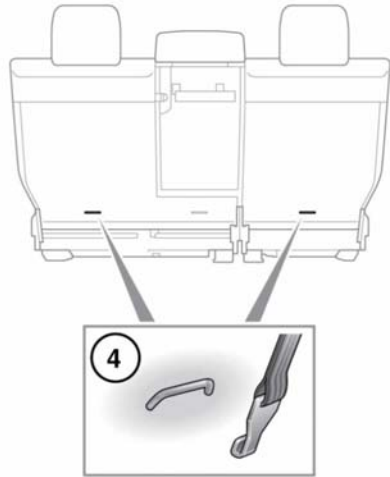
## РЕКОМЕНДОВАННЫЕ ДЕТСКИЕ КРЕСЛА

Рост/возраст ребенка	Рекомендуемое кресло
Группы 0 и 0+	Britax/Römer Baby Safe Plus
Группа I	Britax/Römer Duo Plus
Группы II и III	Britax/Römer Kid Plus

## ТОЧКИ КРЕПЛЕНИЯ КРЕСЛА ISOFIX (кроме Австралии)



E143653



Оба крайних места заднего сиденья оборудованы креплениями для установки кресел ISOFIX.



Этот символ находится на бирке, вшитой в сиденья, и показывает расположение нижнего крепления ISOFIX.

Для установки детского кресла ISOFIX:


1. Поднимите или снимите подголовник.
2. Точки крепления ISOFIX расположены на сгибе сидений.
3. Вставьте механизм блокировки детского кресла в точку крепления.
4. Верхние крепления лямок расположены позади двух крайних задних сидений.
5. Подсоедините крючок страховочной лямки к точке крепления и затяните, чтобы закрепить.


**Примечание:** Всегда проверяйте размещение и натяжение верхней страховочной лямки, если таковая имеется.

Проверьте надежность крепления детского кресла. Для этого попробуйте стянуть детское кресло с пассажирского сиденья и покачать его из стороны в сторону. Даже если детское кресло закреплено, следует визуально проверить точки крепления, чтобы убедиться в надежности закрепления.



**Не пытайтесь устанавливать детское кресло ISOFIX по центру заднего сиденья. Узлы крепления не предназначены для удержания кресла ISOFIX в этом положении.**

 В середине заднего сиденья предусмотрено крепление страховочной лямки. Не используйте эту точку крепления для детского кресла ISOFIX.

 Если кресло не закреплено должным образом, существенно повышается риск травмирования ребенка в случае столкновения или экстренного торможения.

*Примечание: Обязательно устанавливайте на место снятый подголовник после снятия детского кресла. См. 36, СНЯТИЕ ПОДГОЛОВНИКА.*

## Места установки детского кресла ISOFIX

Весовая категория, указанная на детском кресле	Размерные классы	Крепления	Задние боковые сиденья
Переносная колыбель	F/G	ISO L1/L2	X
0 = до 10 кг, 0—9 месяцев	E	ISO R1	IL*
0+ = до 13 кг, 0—18 месяцев	C/D/E	ISO R1/R2/R3	IL*
I = 9—18 кг, от 9 месяцев до 4 лет	C/D A/B1/B	ISO R2/R3 ISO F2/F2X/F3	X IUF
II = 15—25 кг, 4—9 лет	H/Д	H/Д	H/Д
III = 25—36 кг, 8—12 лет	H/Д	H/Д	H/Д

- IUF = Подходит для детских кресел ISOFIX универсальной категории, где ребенок сидит лицом вперед, сертифицированных для данной весовой группы.
- IL = Эти детские кресла ISOFIX могут быть узко специализированными (предназначены для одного автомобиля), ограниченно специализированными или полууниверсальными.
- X = Не пригодно для установки детских кресел ISOFIX для данной весовой категории.
- \* = в этих местах может быть использовано детское кресло Britax/Römer Baby Safe Plus ISOFIX.

*Примечание: Возраст указан приблизительно. В случае сомнений при выборе соответствующего детского кресла следует руководствоваться в первую очередь весом, а не возрастом ребенка.*

**Примечание:** Информация, приведенная в таблице, может быть применима не во всех странах. В случае возникновения сомнений относительно типа и порядка установки детских кресел, обратитесь за советом к дилеру/в авторизованную мастерскую.

**Примечание:** Крепления ISOFIX предусмотрены для крайних задних сидений. Детские кресла ISOFIX должны быть надежно закреплены в соответствии с инструкциями производителя и только в указанных местах.

## УСТАНОВКА ДЕТСКИХ КРЕСЕЛ СО СТРАХОВОЧНЫМИ ЛЯМКАМИ

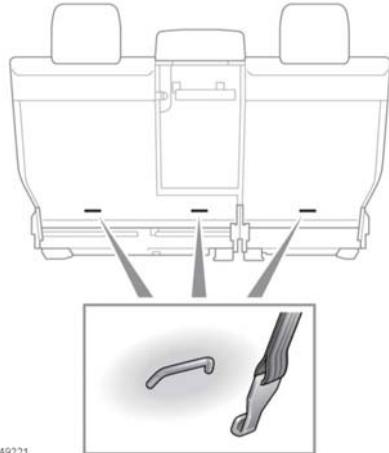
**!** Крепления детского кресла рассчитаны, чтобы выдерживать только те нагрузки, которые воздействуют на правильно закрепленное кресло. Ни в коем случае нельзя использовать их для крепления штатных ремней безопасности или для крепления иных предметов и оборудования.

**!** При установке страховочных лямок строго соблюдайте инструкцию производителя детского кресла.

**!** При установке детского кресла или системы безопасности всегда проводите лямку крепления через верх спинки сиденья и под подголовником.



При установке детского кресла по центру заднего сиденья центральный подлокотник необходимо сложить (убрать внутрь сиденья).



E149221

На автомобиле предусмотрены точки крепления, расположенные на задней части рам сидений второго ряда. Их следует использовать для установки лямок детских кресел или систем пассивной безопасности.

- Надежно установите детское кресло на одно из задних посадочных мест.
- Проденьте страховочную лямку над спинкой сиденья и под подголовником, если кресло устанавливается с края.

**Примечание:** Если кресло устанавливается по центру, проденьте страховочную лямку над неподвижно закрепленным подголовником.



- Переместите страховочную лямку в нужное положение и присоедините ее крючок. Убедитесь, что крючок страховочной лямки расположен правильно (см. рисунок).
- Натяните страховочную лямку согласно инструкциям производителя детского кресла.

### **ДОПОЛНИТЕЛЬНЫЕ ПОДУШКИ СИДЕНИЙ ДЛЯ ДЕТЕЙ**

В ситуации, когда ребенок уже не помещается в детском кресле, но еще слишком мал для безопасного пристегивания трехточечным ремнем, для максимальной безопасности рекомендуется использовать дополнительную подушку сиденья.

Следуйте инструкциям производителя по установке и использованию и отрегулируйте ремень безопасности.

См. **47, РАСПОЛОЖЕНИЕ ДЕТСКОГО КРЕСЛА.**

Для выполнения всех регулировок детского кресла может потребоваться снятие подголовника сиденья автомобиля. См. **36, СНЯТИЕ ПОДГОЛОВНИКА.**