






ПОДГОЛОВНИКИ

 Отрегулируйте таким образом, чтобы верхняя часть подголовника находилась на одном уровне с головой пассажира на сиденье. Неправильная регулировка увеличивает риск гибели или тяжелых травм в случае столкновения.

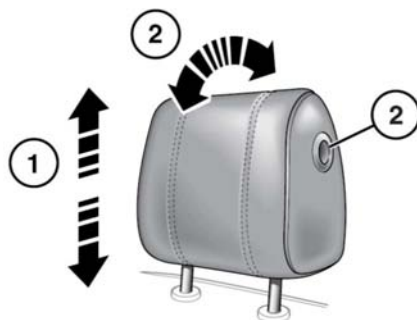
 Подголовник можно наклонять вперед и назад. Для максимальной защиты в случае столкновения подголовники необходимо отрегулировать таким образом, чтобы они, по возможности, находились максимально близко к затылку.

 Не ездите сами и не перевозите пассажиров на сиденьях со снятыми подголовниками. Отсутствие правильно отрегулированного подголовника увеличивает риск травмирования шеи в случае столкновения.

 Запрещается регулировать положение подголовников во время движения автомобиля.

 Храните снятые подголовники таким образом, чтобы они не представляли опасности и были надежно закреплены.

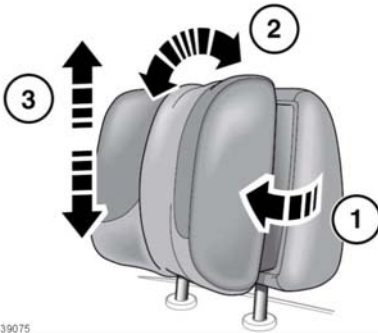
ПОДГОЛОВНИКИ С ЭЛЕКТРОПРИВОДОМ



E139074

1. Регулировка высоты подголовников
 - Передние: см. **25, СИДЕНЬЯ С ЭЛЕКТРОПРИВОДОМ.**
 - Задние: см. **29, СИДЕНЬЯ ПРЕДСТАВИТЕЛЬСКОГО КЛАССА.**
2. Чтобы установить угол наклона подголовника, нажмите кнопку фиксатора, расположенную на боковой поверхности подголовника, и установите подголовник в нужное положение.

Примечание: В подголовниках с экраном задней мультимедийной системы регулировка угла наклона не предусмотрена.



E139075

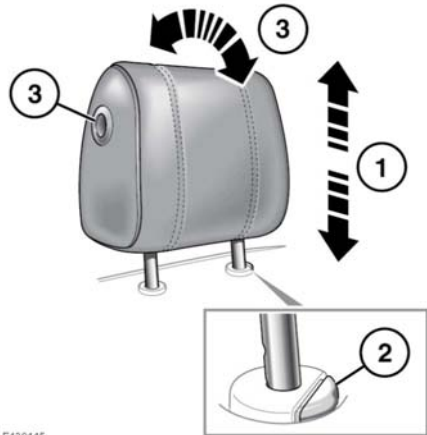
1. Потяните элементы боковой поддержки вперед в первое или во второе положение.
2. Наклоните подголовник, чтобы отрегулировать угол наклона.

Примечание: В передних подголовниках с экраном задней мультимедийной системы регулировка угла наклона не предусмотрена.

3. Регулировка высоты подголовников
 - Передние: см. **25, СИДЕНЬЯ С ЭЛЕКТРОПРИВОДОМ.**
 - Задние: см. **29, СИДЕНЬЯ ПРЕДСТАВИТЕЛЬСКОГО КЛАССА.**

Примечание: Подголовники с электроприводом несъемные.

ПОДГОЛОВНИКИ С РУЧНОЙ РЕГУЛИРОВКОЙ





E139115

1. Чтобы поднять подголовник, потяните его вверх. Раздастся щелчок и подголовник зафиксируется в выбранном положении.
2. Чтобы опустить подголовник, нажмите кнопку фиксации и надавите на подголовник.
3. Чтобы установить угол наклона подголовника, нажмите кнопку фиксатора, расположенную на боковой поверхности подголовника, и установите подголовник в нужное положение.

Примечание: В передних подголовниках с экраном задней мультимедийной системы регулировка угла наклона не предусмотрена.

СНЯТИЕ ПОДГОЛОВНИКА

 Храните снятые подголовники таким образом, чтобы они не представляли опасности и были надежно закреплены.

 Не езьте сами и не перевозите пассажиров на сиденьях со снятыми подголовниками. Отсутствие правильно отрегулированного подголовника увеличивает риск травм шеи в случае столкновения или резкого торможения.

При необходимости подголовники с ручной регулировкой можно снять (например, в случае установки детского кресла большего размера).

1. Поднимите подголовник в крайнее верхнее положение и нажмите на стопорный фиксатор.
2. Извлеките подголовник из спинки сиденья.

Перед посадкой пассажира на сиденье обязательно установите подголовник на место.

1. Убедитесь, что подголовник правильно ориентирован.
2. Вставьте штыри подголовника в отверстия спинки.
3. Нажмите на подголовник сверху вниз до первого щелчка.

Примечание: См. 48, **РЕКОМЕНДОВАННЫЕ ДЕТСКИЕ КРЕСЛА** для получения дополнительной информации по правильной установке детских кресел.