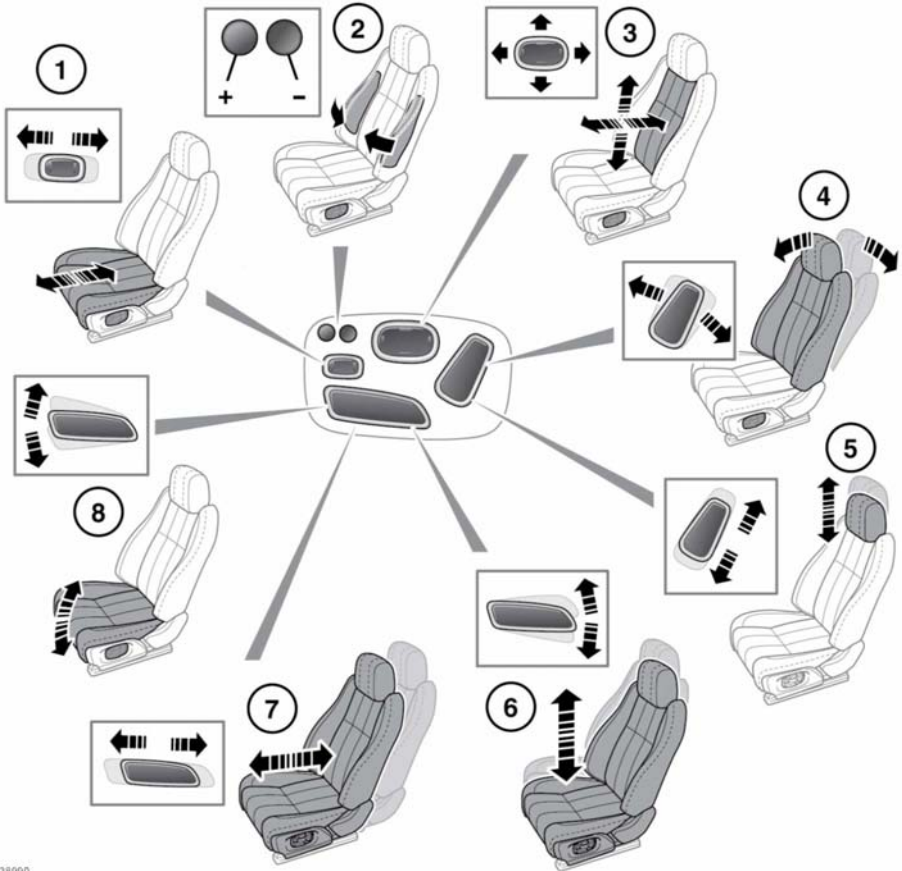


СИДЕНЬЯ С ЭЛЕКТРОПРИВОДОМ



E138990



Запрещается регулировать положение сиденья во время движения автомобиля. Это может привести к потере контроля над автомобилем и получению травм.

Примечание: На этой схеме показаны все органы управления сиденьем с электроприводом. Не все органы управления представлены на всех сиденьях.

1. Длина подушки.
2. Накачивание/выпуск воздуха из валиков боковой поддержки.
3. Регулировка поясничной опоры.

Передние сиденья

4. Угол наклона спинки сиденья.
5. Высота подголовника.
6. Высота сиденья
7. Перемещение сиденья вперед и назад.
8. Регулировка наклона подушки сиденья.

Передние сиденья могут быть оснащены:

- подогревом/климат-контролем (см. **100, УПРАВЛЕНИЕ МИКРОКЛИМАТОМ**);
- функцией массажа (см. **104, СИДЕНЬЯ С ФУНКЦИЕЙ МАССАЖА**).

ПРЕПЯТСТВИЯ РЕГУЛИРОВКЕ ПОЛОЖЕНИЯ ПЕРЕДНЕГО СИДЕНЬЯ

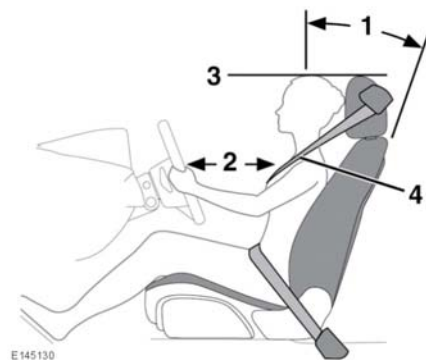
⚠ Если во время регулировки сиденья оно неожиданно останавливается, проверьте наличие препятствий и устраните их.

Устранив препятствия, можно перезагрузить механизм регулировки сиденья следующим образом.

Снова нажмите кнопку, чтобы продолжить прерванную регулировку. Когда перемещение сиденья возобновится, удерживайте кнопку нажатой до перемещения сиденья в крайнее положение в данном направлении. Теперь регулировку сиденья можно выполнять обычным способом.

Примечание: Если препятствий нет, но во время регулировки сиденье по-прежнему заедает, обратитесь к обслуживающему вас дилеру/в авторизованную мастерскую.

ПРАВИЛЬНОЕ РАСПОЛОЖЕНИЕ НА СИДЕНЬЕ



E145130



Водителю и переднему пассажиру запрещается ехать с полностью отклоненной спинкой сиденья.



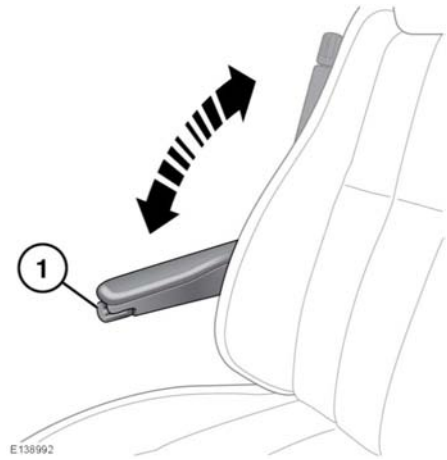
Запрещается регулировать положение сиденья во время движения автомобиля.

Все компоненты – сиденья, подголовники, ремни и подушки безопасности – обеспечивают защиту водителя и пассажиров. Правильное использование этих элементов повышает уровень вашей защиты. Поэтому обязательно соблюдайте следующие правила.

1. Сядьте прямо. При этом поясница должна плотно прилегать к спинке сиденья. Чтобы обеспечить оптимальную защиту с помощью ремня безопасности в случае ДТП, не наклоняйте спинку сиденья слишком сильно назад.
2. Не придвигайте сиденье водителя слишком близко к рулевому колесу. Идеальным считается положение, при котором расстояние между серединой грудной клетки и накладкой подушки безопасности на рулевом колесе составляет не более 254 мм. Удерживайте рулевое колесо правильным хватом, немного согнув руки в локтях.
3. Отрегулируйте подголовник таким образом, чтобы верхняя часть подголовника находилась на одной высоте с верхней частью головы.
4. Расположите ремень безопасности так, чтобы он проходил посередине между шеей и плечом. Лента ремня должна плотно прилегать к бедрам, а не проходить через живот.

Ваше положение при вождении должно быть удобным и обеспечивать возможность выполнения всех функций управления автомобилем

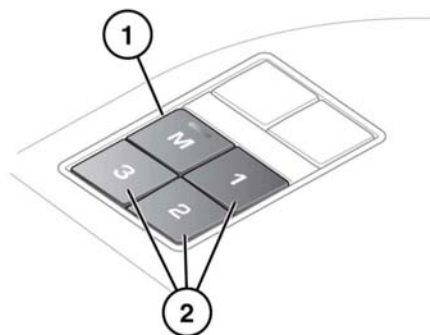
ОТКИДНОЙ ПОДЛОКОТНИК



Требуемая высота устанавливается регулировочным колесом (1). Складной подлокотник можно убрать в вертикальное положение.

ЗАПОМИНАНИЕ ПОЛОЖЕНИЯ СИДЕНЬЯ

Отрегулировав положение сиденья водителя с электроприводом, рулевой колонки (см. **37, РЕГУЛИРОВКА РУЛЕВОГО КОЛЕСА**) и наружных зеркал (см. **80, НАРУЖНЫЕ ЗЕРКАЛА**), можно сохранить эти настройки для последующего использования.



E139010

1. Нажмите кнопку запоминания положения (M), чтобы активировать функцию запоминания.
2. Нажмите одну из кнопок предварительных настроек, удерживая ее в течение 5 секунд для сохранения текущих настроек. На информационной панели появится сообщение **MEMORY (1, 2 or 3) SETTINGS SAVED** (НАСТРОЙКИ ПРОФИЛЯ (1, 2 или 3) СОХРАНЕНЫ) и раздастся звуковой сигнал подтверждения сохранения настроек в памяти.

Примечание: Положение сиденья можно сохранить в память только в течение указанного 5-секундного интервала.

Примечание: При сохранении нового положения существующие настройки будут стерты.

3. Для вызова сохраненных в памяти настроек нажмите на соответствующую кнопку предварительной настройки. На информационной панели появится сообщение **MEMORY (1, 2 OR 3) RECALLED** (АКТИВИРОВАНЫ НАСТРОЙКИ ПРОФИЛЯ (1, 2 или 3)).

Примечание: Сохранение в память настроек положения для всех пассажирских сидений не сопровождается появлением сообщений на информационной панели.