

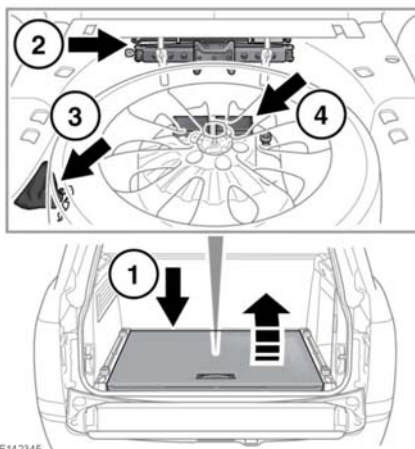
ТЕХНИКА БЕЗОПАСНОСТИ ПРИ ЗАМЕНЕ КОЛЕС

Перед подъемом автомобиля или заменой колеса прочтите и соблюдайте следующие инструкции.

-  Всегда выбирайте безопасное место для остановки – на удалении от автомагистрали и транспортного потока.
-  Автомобиль и домкрат, на который он опирается, должны стоять на твердой ровной поверхности.
-  Включите стояночный тормоз и переведите селектор в положение стоянки (P).
-  Убедитесь, что высота пневматической подвески соответствует режиму "бездорожье".
-  Включите аварийную световую сигнализацию.
-  Убедитесь, что передние колеса находятся в положении движения прямо вперед.
-  Отсоедините прицеп от автомобиля.
-  Убедитесь в отсутствии в автомобиле пассажиров и животных, а также в том, что они находятся в безопасном месте в стороне от дороги.
-  Установите знак аварийной остановки на подходящем расстоянии позади автомобиля лицевой стороной к встречному движению.

НАБОР ИНСТРУМЕНТОВ

Примечание: Типы и расположение инструментов могут отличаться от тех, что показаны на иллюстрациях.



Домкрат (2) и подъемник запасного колеса (3) расположены под панелью пола (1) рядом с запасным колесом.

Примечание: Периодически осматривайте домкрат, очищайте и смазывайте подвижные элементы, в особенности подъемный винт, для предотвращения коррозии.

Набор инструментов (4) расположен под запасным колесом. См. **269, СНЯТИЕ ЗАПАСНОГО КОЛЕСА**

Примечание: Особое внимание уделяйте правильному расположению каждого инструмента, поскольку после использования необходимо вернуть его на место.

СНЯТИЕ ЗАПАСНОГО КОЛЕСА



Снимите запасное колесо до подъема автомобиля, чтобы не дестабилизировать поднятый автомобиль.



Колеса очень тяжелые, поэтому неправильное обращение с ними может привести к травме. При подъеме, опускании и перемещении колес необходимо соблюдать особые меры предосторожности.



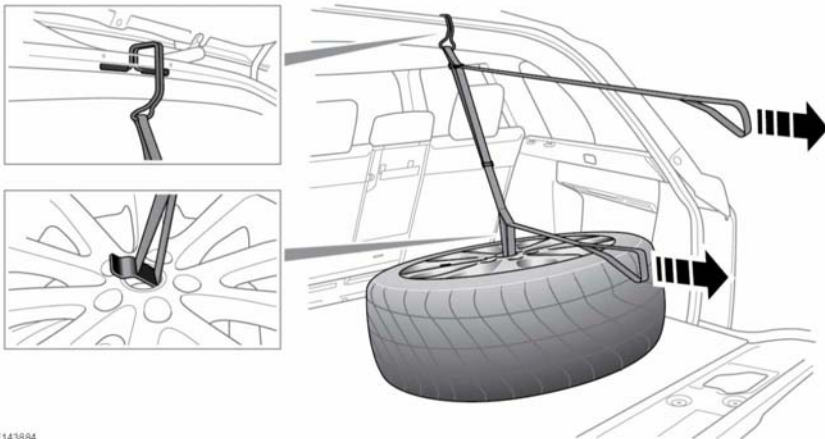
Всегда закрепляйте запасное или снятое колесо в нужном положении крепежным болтом.



Не устанавливайте колесо в нишу, пока автомобиль поднят домкратом.



После замены колеса всегда закрепляйте инструмент, колодки, домкрат и замененное колесо в местах их хранения. Эти предметы, если их не закрепить надлежащим образом, могут сорваться с места при столкновении или опрокидывании, став возможной причиной травм или смерти.



E143884

Всегда снимайте запасное колесо до подъема автомобиля.


Примечание: Перед снятием запасного колеса запомните положение его хранения. Заменяемое колесо должно быть правильно размещено и закреплено в месте хранения.


1. Откройте дверь багажного отделения. См. 9, **ОТКРЫВАНИЕ И ЗАКРЫВАНИЕ ДВЕРИ БАГАЖНОГО ОТДЕЛЕНИЯ**
2. Снимите панель пола багажного отделения.
3. Снимите болт крепления запасного колеса.


4. Снимите домкрат автомобиля и подъемник запасного колеса. См. 268, **НАБОР ИНСТРУМЕНТОВ**
5. Закрепите подъемник, как показано на рисунке.
 - Потяните верхнюю стропу, чтобы поднять запасное колесо.
 - Потяните нижнюю стропу, чтобы установить запасное колесо на дверь багажного отделения.
6. Снимите инструмент и аккуратно поднимите запасное колесо с автомобиля.

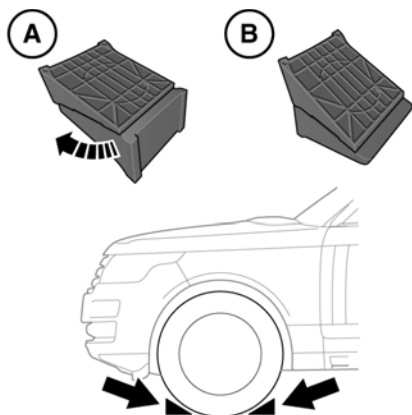
Примечание: Для установки замененного колеса на хранение выполните данную процедуру в обратном порядке.

ИСПОЛЬЗОВАНИЕ КОЛОДОК

 Прежде чем поднимать автомобиль, необходимо заблокировать колодками колесо, диагонально противоположное снимаемому.

 Всегда блокируйте колеса с помощью подходящих противооткатных упоров. Поставьте колодки с обеих сторон колеса, расположенного по диагонали от заменяемого колеса.

 Если приходится поднимать автомобиль домкратом на склоне, поместите колодки с нижней стороны по склону, установив их под оба колеса моста, который не поднимается.



E142347

Колодки хранятся в наборе инструментов.

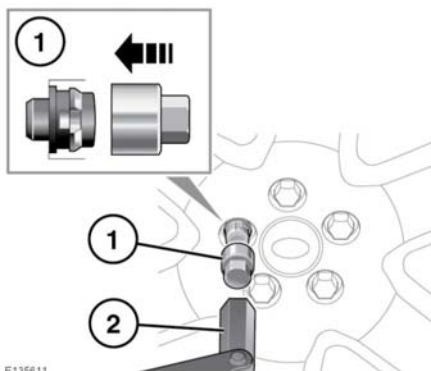
1. Извлеките колодки из набора инструментов.
2. Слегка разведите две половины и поверните до упора, чтобы увеличить клин.
3. Установите автомобиль на горизонтальной площадке.
Необходимо использовать обе колодки. Установите их с обеих сторон колеса и плотно задвиньте под колесо.

ЗАМКОВЫЕ ГАЙКИ КОЛЕС

Замковые гайки крепления колеса можно снимать и устанавливать только при помощи специального переходника из набора инструментов.

Примечание: При поставке нового автомобиля переходник может находиться в перчаточном ящике. Его следует сразу же поместить в набор инструментов.

Примечание: На нижней стороне переходника выштампован кодовый номер. Этот номер следует записать в сервисную книжку, входящую в комплект документации. Данный номер потребуется указать при заказе запасного переходника.



E135811

Для откручивания:

1. Надежно вставьте переходник в гайку крепления колеса.
2. Установите баллонный ключ на переходник и поверните гайку колеса на полоборота против часовой стрелки.
3. После поднятия автомобиля домкратом открутите замковую гайку.

Примечание: После использования положите переходник гайки крепления колеса в предназначенное для этого место в наборе инструментов.

ЗАМЕНА КОЛЕСА

Перед подъемом автомобиля или заменой колеса прочтите и соблюдайте следующие инструкции.



Убедитесь, что домкрат стоит на твердой горизонтальной поверхности.



Не размещайте никакие предметы между домкратом и поверхностью земли, и между домкратом и автомобилем.



Устанавливайте домкрат сбоку автомобиля, на одной оси с соответствующей точкой поддомкрачивания.



Не поднимайте автомобиль, пока площадка домкрата не встанет на место в гнезде для домкрата. Устанавливайте домкрат, используя только предусмотренные для этого гнезда.



ПРЕДУПРЕЖДЕНИЕ – ЗАПРЕЩАЕТСЯ НАХОДИТЬСЯ ПОЛНОСТЬЮ ИЛИ ЧАСТИЧНО ПОД ПОДНЯТЫМ АВТОМОБИЛЕМ, КОТОРЫЙ УДЕРЖИВАЕТСЯ ТОЛЬКО ДОМКРАТОМ.



Домкрат предназначен только для замены колес. Нельзя находиться под автомобилем, если единственной опорой служит домкрат. Перед началом работы под автомобилем всегда устанавливайте страховочные опоры подходящей грузоподъемности.



При замене шин всегда используйте домкрат с рычагом в сборе, чтобы снизить вероятность получения травм.



Соблюдайте меры предосторожности при откручивании колесных гаек. Если баллонный ключ неправильно установлен, он может соскользнуть, а гайка может внезапно повернуться. Кроме того, непредвиденное движение может привести к травме.



Не запускайте двигатель и не оставляйте автомобиль с работающим двигателем, когда он опирается только на домкрат.



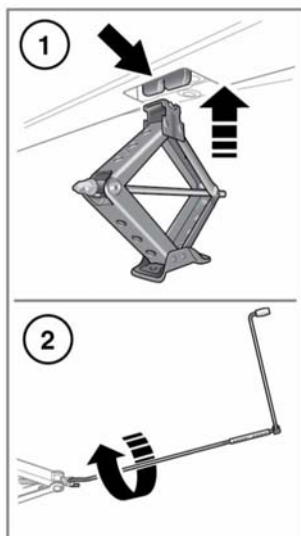
Используйте только указанные ниже гнезда для установки домкрата, чтобы исключить риск травм и повреждения автомобиля.

Примечание: Автомобиль может быть оборудован кренометром, который включает сигнализацию, если после запертия автомобиль наклоняется в каком-либо направлении. Чтобы запереть двери на время замены колеса и не включать сигнализацию, можно временно отключить кренометр. 71, МЕНЮ ПАНЕЛИ ПРИБОРОВ

Примечание: Если установлены боковые ступени или трубы, гнезда для установки домкрата расположены с нижней стороны кронштейнов боковых ступеней или труб.

Перед подъемом автомобиля с помощью колесного ключа ослабьте гайки колеса, которое требуется заменить, на пол-оборота против часовой стрелки.

Замена колеса

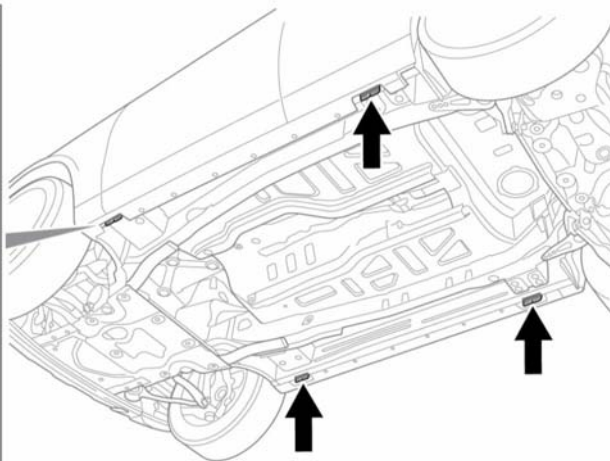


E142348

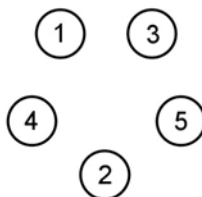
1. Установите домкрат под соответствующим гнездом под шасси.

Примечание: Не допускайте контакта домкрата с порогом в любой другой точке, это может привести к повреждению.

2. Вращая рычаг домкрата по часовой стрелке, поднимите домкрат, чтобы штифт домкрата вошел в гнездо. Убедитесь в том, что основание домкрата полностью опирается на поверхность дороги.
3. Медленно и равномерно поднимайте автомобиль домкратом. Избегайте быстрых и резких движений, которые могут привести к потере устойчивости автомобиля/домкрата.
4. Снимите колесные гайки и поместите их вместе в надежное место, откуда они не смогут укатиться.
5. Снимите колесо и положите в сторону. Не кладите колесо лицевой стороной вниз, это может повредить отделку.



6. Установите временное запасное колесо на ступицу.
7. Снова установите колесные гайки и слегка затяните их. Убедитесь в том, что колесо ровно садится на ступицу.
8. Убедившись в отсутствии препятствий под автомобилем, медленно и равномерно опустите его.
9. После того, как все колеса встанут на поверхность, уберите домкрат и полностью затяните гайки крепления колеса. Гайки крепления колеса следует затягивать в определенной последовательности (см. рисунок) моментом 133 Нм (98 фунтов/фут).



E132675

Примечание: Если не было возможности замерить момент затяжки гаек крепления колеса непосредственно при его замене, их требуется как можно быстрее затянуть требуемым моментом.

Если требуется установить запасное колесо с легкосплавным диском, с помощью подходящего тупого инструмента выбейте центральную крышку со снятого колеса. Установите снятую таким образом центральную крышку в колесо, использованное для замены, вдавив ее руками.

Как можно быстрее проверьте и отрегулируйте давление в шине.



При использовании временного запасного колеса должна быть включена система DSC.



Запрещается устанавливать на временное запасное колесо устройства противоскольжения, например цепи противоскольжения.

ВАЖНАЯ ИНФОРМАЦИЯ - ИСПОЛЬЗОВАНИЕ ЗАПАСНОГО КОЛЕСА



Всегда строго соблюдайте указания по использованию временного запасного колеса, приведенные на его табличке. Несоблюдение инструкций может представлять опасность.



Временное запасное колесо (если имеется) предназначено **ТОЛЬКО** для **ВРЕМЕННОГО** ИСПОЛЬЗОВАНИЯ. Если установлено временное запасное колесо, соблюдайте осторожность при вождении. Установите полноразмерное колесо и шину при первой возможности.



Не устанавливайте более одного временного запасного колеса на автомобиль одновременно.



Не превышайте скорость 80 км/ч (50 миль/ч) при движении с установленным временным запасным колесом.



Давление во временном запасном колесе должно составлять 4,2 бар (60 фунтов/кв. дюйм или 420 кПа).