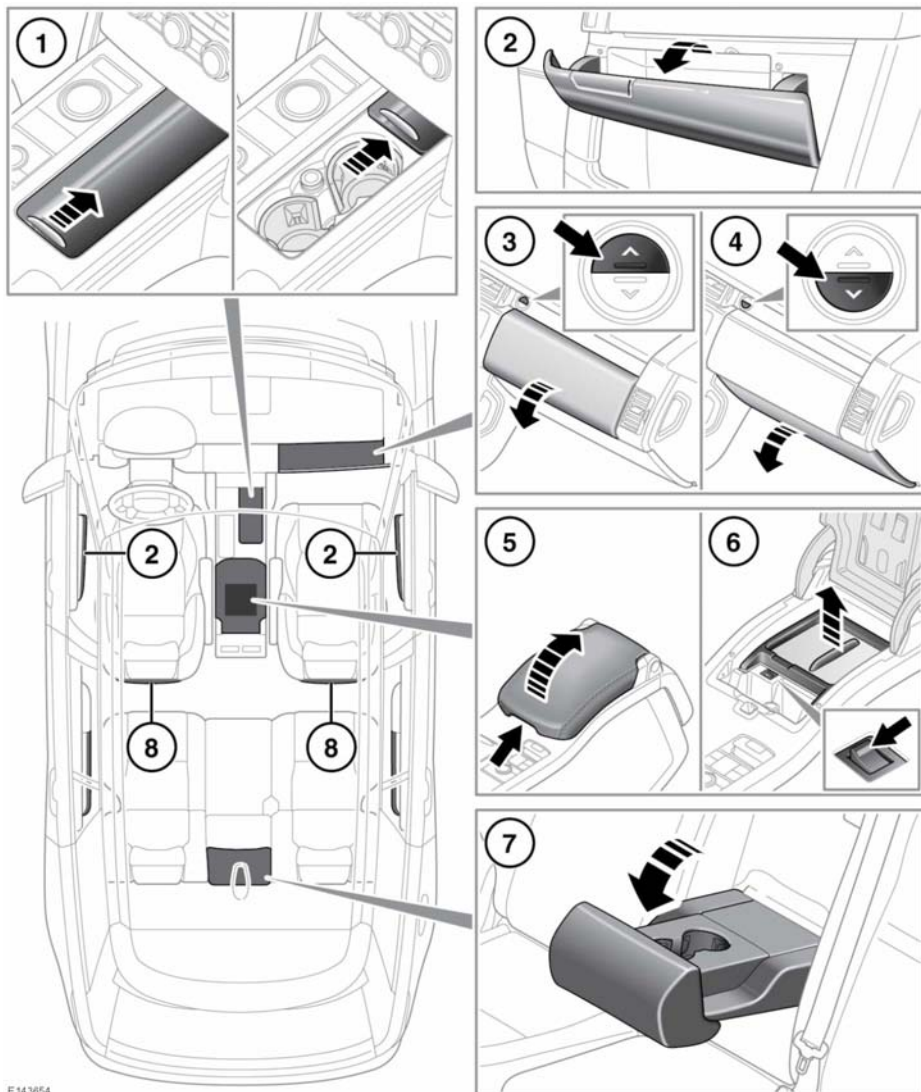


Отсеки для хранения

ОТСЕКИ ДЛЯ ХРАНЕНИЯ



E143654



Убедитесь в том, что предметы в автомобиле размещены в надежных местах и не могут перемещаться. В случае аварии, резкого торможения или маневра незакрепленные предметы могут стать причиной травмы.



Не пейте и не используйте подстаканники во время управления автомобилем.

1. Подстаканники передних сидений: для получения доступа сдвиньте панель. Нажмите и отпустите, чтобы закрыть.
2. Отсеки на дверях.
3. Перчаточный ящик.
4. Нижний перчаточный ящик.
5. Отсек для хранения/мини-холодильник на центральной консоли.

Примечание: Резиновый коврик на дне центральной консоли позволяет удобно разместить компакт-диски.

6. Мини-холодильник: включение и выключение с помощью переключателя на внутренней кромке. Индикатор включается с небольшой задержкой после нажатия на выключатель.

Мини-холодильник работает лучше при использовании охлаждающего лотка.

Примечание: Мини-холодильник работает только при включенном зажигании.

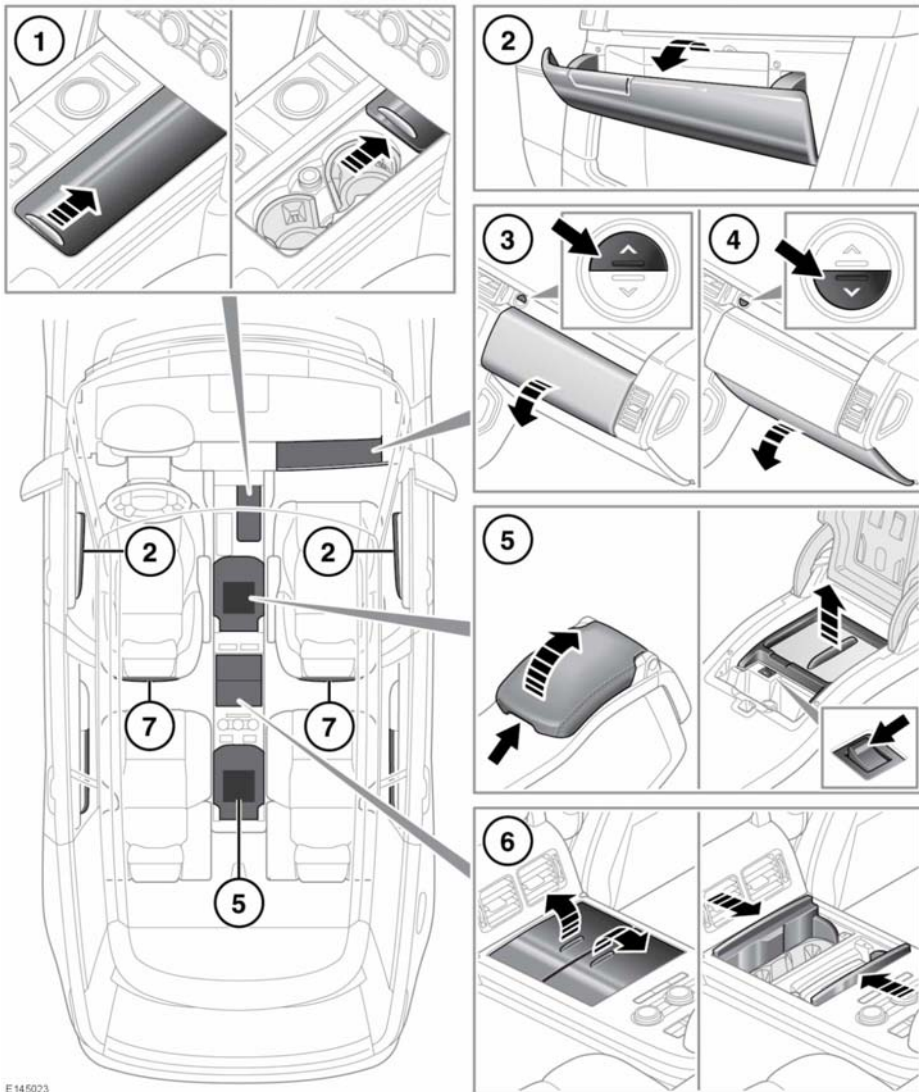


Мини-холодильник следует отключать, когда он не нужен, чтобы не разряжать аккумуляторную батарею.

7. Подстаканники задних сидений: сложите центральный подлокотник.
8. Карманы для карт.

Отсеки для хранения

Отсеки для хранения - бизнес-класс



E145023

1. Подстаканники передних сидений: для получения доступа сдвиньте панель. Нажмите и отпустите, чтобы закрыть.
2. Отсеки на дверях.
3. Перчаточный ящик.
4. Нижний перчаточный ящик.
5. Передний и задний мини-холодильник: включение и выключение с помощью переключателя на внутренней кромке. Индикатор включается с небольшой задержкой после нажатия на выключатель.

Мини-холодильник работает лучше при использовании охлаждающего лотка.

Примечание: *Мини-холодильник работает только при включенном зажигании.*

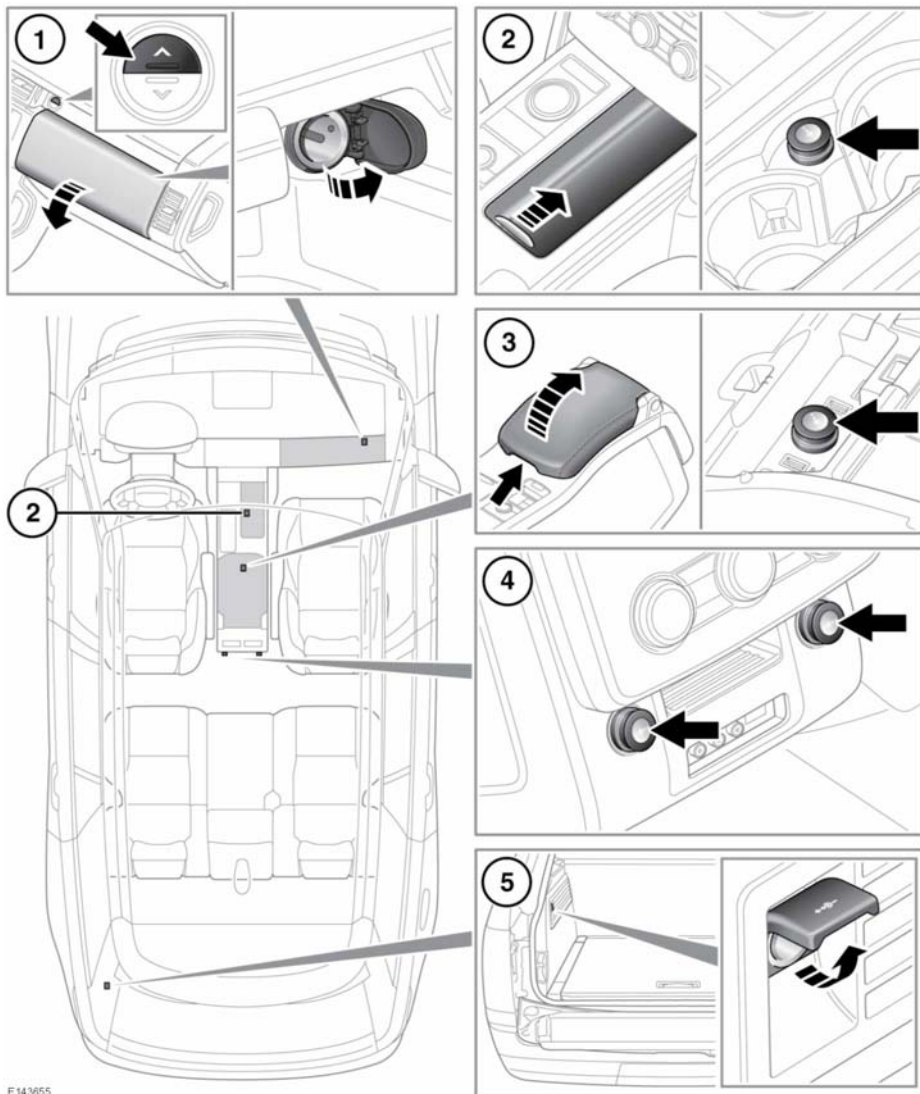


Мини-холодильник следует отключать, когда он не нужен, чтобы не разряжать аккумуляторную батарею.

6. Подстаканники задних сидений: для получения доступа сдвиньте панель. Нажмите и отпустите, чтобы закрыть.
7. Карманы для карт.

Отсеки для хранения

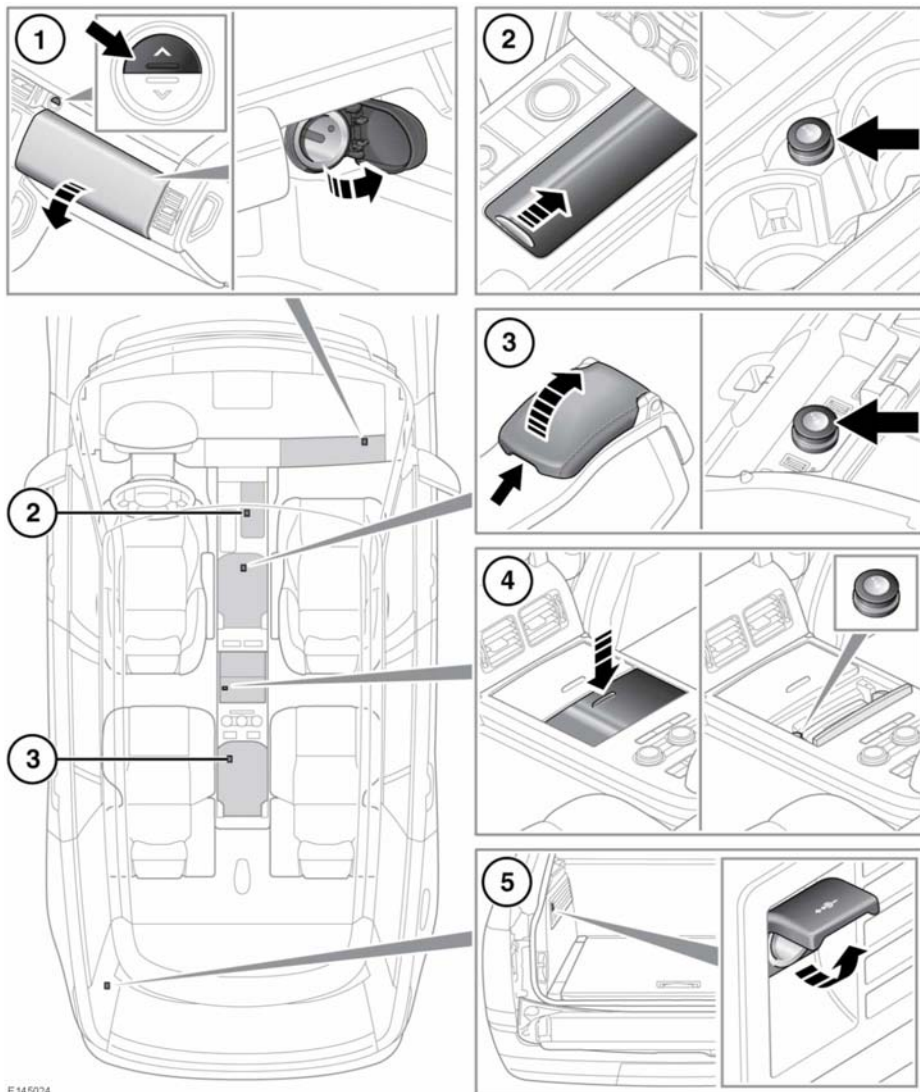
Гнезда питания дополнительного оборудования



E143855

1. Гнездо питания в перчаточном ящике.
2. Переднее гнездо питания.
3. Переднее гнездо питания.
4. Задние гнезда питания.
5. Гнездо питания в багажном отделении.

Дополнительные гнезда питания - бизнес-класс



E145024

1. Гнездо питания в перчаточном ящике.
2. Переднее гнездо питания.
3. Переднее гнездо питания.
4. Задние гнезда питания.
5. Гнездо питания в багажном отделении.

Отсеки для хранения

⚠ Используйте только одобренное Land Rover дополнительное оборудование. Использование неодобренного оборудования может привести к повреждению электросистемы автомобиля. При наличии сомнений обратитесь к дилеру/в авторизованную мастерскую Land Rover.

⚠ Использование дополнительного оборудования в течение длительного периода должно осуществляться при работающем двигателе. В противном случае может произойти разрядка аккумуляторной батареи.

Примечание: Гнезда питания могут использоваться для подключения одобренного дополнительного оборудования с максимальной потребляемой мощностью 180 Вт.