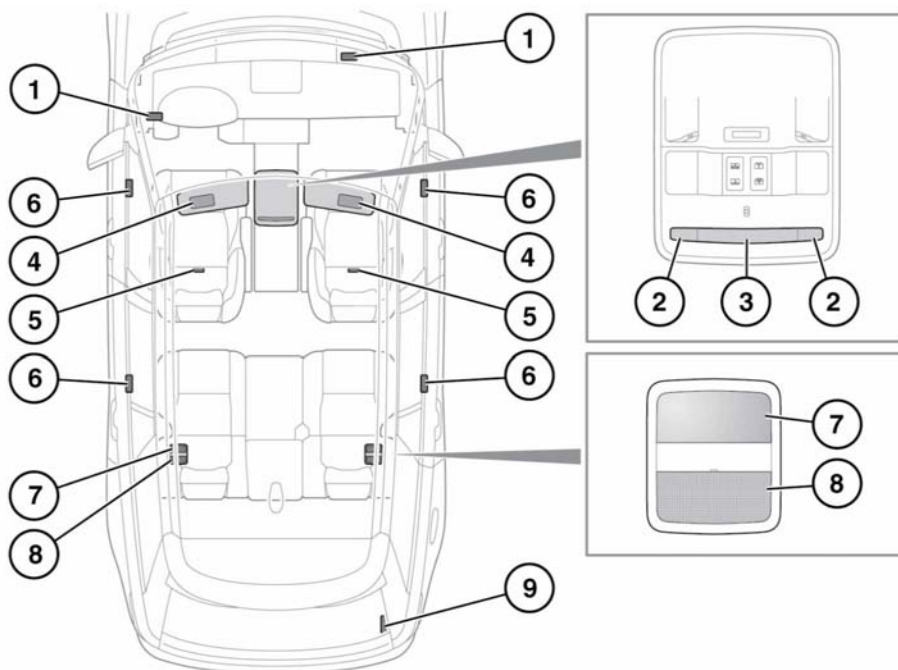


## ВНУТРЕННИЕ ОСВЕТИТЕЛЬНЫЕ ПРИБОРЫ



E142726

1. Лампы подсветки ниши для ног переднего сиденья: автоматически включаются при открывании дверей.  
Кроме случаев, когда выключен автоматический режим "Auto".
2. Передние плафоны местного освещения: включение/выключение осуществляется кратковременным нажатием на левую или правую стороны плафона датчика.
3. Передние плафоны подсветки: включение/выключение осуществляется кратковременным нажатием на центральную часть плафона датчика, для включения/выключения автоматического режима работы подсветки удерживайте центральную часть нажатой в течение приблизительно 5 секунд. Выбор подтверждается миганием лампы. В автоматическом режиме фонари включаются при открытии двери.
4. Плафон подсветки косметического зеркала: включение/выключение осуществляется сдвижением/задвиганием крышки.
5. Лампы подсветки ниши для ног заднего сиденья: автоматически включаются при открывании дверей.  
Кроме случаев, когда выключен автоматический режим "Auto".
6. Подсветка порогов: включается автоматически при открывании дверей.  
Кроме случаев, когда выключен автоматический режим "Auto".
7. Задние плафоны местного освещения: включение/выключение осуществляется кратковременным нажатием на плафон.

## Внутренние осветительные приборы

8. Задние плафоны подсветки:  
управление определяется настройками  
переднего плафона освещения салона.
9. Плафоны освещения багажного  
отделения: включаются автоматически  
при открывании двери багажного  
отделения.  
Кроме случаев, когда выключен  
автоматический режим "Auto".