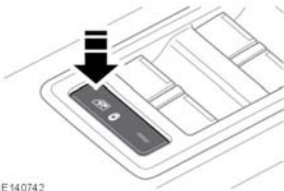


## ФУНКЦИЯ БЛОКИРОВКИ ОТ ОТКРЫВАНИЯ ДВЕРЕЙ ИЗНУТРИ



E140742



При перевозке детей на заднем сиденье рекомендуется блокировать внутренние ручки задних дверей.

Нажмите переключатель, чтобы активировать внутреннюю блокировку задних стеклоподъемников и замков задних дверей. При активации включается светодиодный индикатор, и на информационной панели появляется сообщение.

Чтобы отключить блокировку, нажмите переключатель еще раз. Светодиод погаснет, и на информационной панели появится сообщение.

## ДЕТСКИЕ КРЕСЛА



Для обеспечения максимальной безопасности детей всегда следует перевозить на заднем сиденье. Перевозка на переднем сиденье не рекомендуется. Однако, если вам все же необходимо разместить ребёнка на переднем сиденье (запрещено в Австралии), отодвиньте сиденье как можно дальше назад и используйте одобренное детское кресло с расположением ребёнка лицом вперед. Не используйте детское кресло, закрепляемое спинкой вперед. Раскрывающаяся подушка безопасности может ударить в сиденье и причинить серьезную травму.



Не используйте кресло с расположением ребенка лицом вперед, пока вес ребенка не достигнет 9 кг и он не сможет сидеть самостоятельно. До двухлетнего возраста позвоночник и шея ребёнка развиты недостаточно и подвержены травме при лобовом столкновении.



Не позволяйте ребенку сидеть на коленях взрослых при движении автомобиля. При столкновении масса тела в тридцать раз, и удержат ребенка будет невозможно.



Для детей обычно требуется дополнительная специальная подушка на сиденье, подходящая для их возраста и роста и позволяющая надлежащим образом пристегнуть ремни безопасности, чтобы уменьшить риск получения травм при столкновении. При столкновении дети могут подвергаться опасности, если детские кресла не закреплены в автомобиле должным образом.



Не используйте детские кресла, подвешиваемые на спинку сиденья. Кресла такого типа невозможно надежно закрепить, а их безопасность для ребёнка сомнительна.



**НИКОГДА** не устанавливайте детские кресла, в которых ребёнок сидит лицом назад, на сиденье с **АКТИВНОЙ ПОДУШКОЙ БЕЗОПАСНОСТИ**, т.к. **РЕБЕНОК** может получить **ТЯЖЕЛУЮ ТРАВМУ** или **ПОГИБНУТЬ**.

Ремни безопасности в автомобиле предназначены для взрослых и подростков. Для обеспечения безопасности детей младше 12 лет их необходимо перевозить в специальном кресле, соответствующем их возрасту и росту.



E 132397

Эта наклейка на торцевой части панели приборов со стороны пассажира предупреждает о недопустимости использования кресла с расположением ребенка лицом назад на переднем пассажирском сиденье, если подушка безопасности переднего пассажира установлена и активирована.

Если возникла необходимость перевозки ребёнка на переднем пассажирском сиденье (и это разрешено национальным законодательством), Land Rover рекомендует перед установкой детского кресла выполнить следующую подготовку.

- Отключить подушку безопасности переднего пассажира.
- Сдвинуть переднее пассажирское сиденье полностью назад.
- Установить поясничную опору в положение минимальной поддержки.
- Установить подушку сиденья в крайнее верхнее положение. Если возможна регулировка наклона подушки, установить его в крайнее нижнее положение.
- Установить спинку сиденья в вертикальное положение.
- Установить регулируемое верхнее крепление ремня безопасности в крайнее нижнее положение.

## ПЕРЕЧЕНЬ ПРОВЕРОК ДЕТСКОГО КРЕСЛА

Перед каждой перевозкой ребёнка в автомобиле выполняйте следующие проверки:

- Используются надлежащие детские кресла.
- Соблюдены инструкции производителя детского кресла.
- Отрегулированы ремни безопасности для каждого ребёнка и каждой поездки;
- Убедитесь в отсутствии провисания ремня безопасности взрослого пассажира.
- при установке кресла ISOFIX всегда закрепляйте его верхней страховочной лямкой;
- всегда проверяйте надежность крепления детского кресла;
- Не надевайте на ребёнка слишком много одежды и не размещайте какие-либо предметы между ним и креслом.
- Регулярно проверяйте крепление и состояние детских кресел. Если крепление слабое или имеет признаки износа/повреждения, немедленно замените детское кресло.
- Подавайте хороший пример – всегда пристегивайтесь ремнем безопасности.



**Крепления детского кресла рассчитаны, чтобы выдерживать только те нагрузки, которые воздействуют на правильно закрепленное кресло. Ни в коем случае нельзя использовать их для крепления штатных ремней безопасности или для крепления иных предметов и оборудования.**

## РАСПОЛОЖЕНИЕ ДЕТСКОГО КРЕСЛА



Приведенная в таблице информация верна на момент сдачи руководства в печать. При этом ситуация по наличию детских удерживающих приспособлений может измениться. Обратитесь за консультацией к дилеру/в авторизованную мастерскую компании для получения самых последних рекомендаций.

**Примечание:** Информация, приведенная в следующей таблице, предназначена не для всех стран. В случае возникновения сомнений относительно типа и порядка установки детских кресел, обратитесь за советом к дилеру/в авторизованную мастерскую компании.



Статистика ДТП показывает, что наиболее безопасной является перевозка детей в детском кресле, закрепленном на заднем сиденье.

**Примечание:** Возраст указан приблизительно. В случае сомнений при выборе соответствующего детского кресла следует руководствоваться в первую очередь весом, а не возрастом ребенка.

**Примечание:** Законодательство, регулирующее перевозку детей в автомобилях, может изменяться. Ответственность за выполнение требований закона несет водитель.

Размещение на сиденьях	Весовая категория				
	0 = До 10 кг (22 фунта) 0-9 месяцев	0+ = До 13 кг (29 фунтов) 0-18 месяцев	I = 9-18 кг (20-40 фунтов) 9 месяцев-4 года	II = 15-25 кг (33-55 фунтов) 4-9 лет	III = 25-36 кг (55-80 фунтов) 8-12 лет
Переднее пассажирское сиденье*	U	U	U	U	U
Задние сиденья	U	U	U	U	U

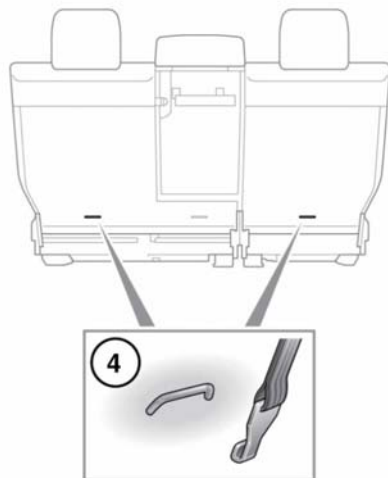
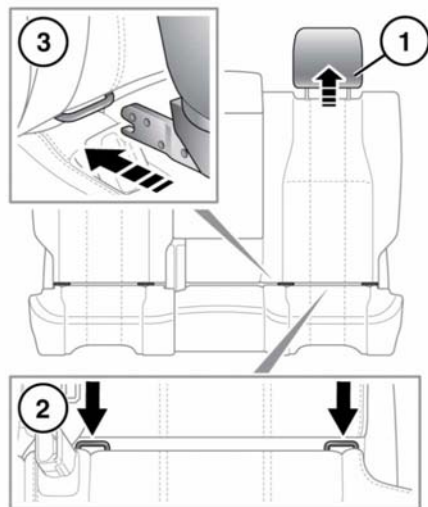
- U = подходит для удерживающих приспособлений универсального класса, рекомендованных для данной весовой категории.

\*При использовании детского кресла в этом положении всегда отключайте подушку безопасности пассажира. Спинка сиденья всегда должна находиться в строго вертикальном положении. Если подголовник снимался, перед посадкой пассажира на сиденье обязательно установите его на место.

## РЕКОМЕНДОВАННЫЕ ДЕТСКИЕ КРЕСЛА

Рост/возраст ребенка	Рекомендуемое кресло
Группы 0 и 0+	Britax/Römer Baby Safe Plus
Группа I	Britax/Römer Duo Plus
Группы II и III	Britax/Römer Kid Plus

## ТОЧКИ КРЕПЛЕНИЯ КРЕСЛА ISOFIX (кроме Австралии)



E143653

Оба крайних места заднего сиденья оборудованы креплениями для установки кресел ISOFIX.



Этот символ находится на бирке, вшитой в сиденья, и показывает расположение нижнего крепления ISOFIX.

Для установки детского кресла ISOFIX:

1. Поднимите или снимите подголовник.
2. Поднимите застежку-липучку для доступа к механизму блокировки ISOFIX.
3. Вставьте детское кресло в механизм фиксации.
4. Верхние крепления лямок расположены позади двух крайних мест заднего сиденья.  
Откиньте клапаны, закрывающие крепления страховочных лямок.
5. Закрепите лямку в креплении.

**Примечание:** Всегда проверяйте размещение и натяжение верхней страховочной ляжки, если таковая имеется.

Проверьте надежность крепления детского кресла. Для этого попробуйте стянуть детское кресло с пассажирского сиденья и покачать его из стороны в сторону. Даже если детское кресло закреплено, следует визуально проверить точки крепления, чтобы убедиться в надежности закрепления.



**Не пытайтесь устанавливать детское кресло ISOFIX по центру заднего сиденья. Узлы крепления не предназначены для удержания кресла ISOFIX в этом положении.**



**Если кресло не закреплено должным образом, существенно повышается риск травмирования ребёнка в случае столкновения или экстренного торможения.**

**Примечание:** Обязательно устанавливайте на место снятый подголовник после снятия детского кресла. См. 26, СНЯТИЕ ПОДГОЛОВНИКА.

## Места установки детского кресла ISOFIX

Весовая категория, указанная на детском кресле	Классы размеров	Крепления	Задние боковые сиденья
Переносная колыбель	F/G	ISO L1/L2	X
0 = до 10 кг (22 фунтов) 0-9 месяцев	E	ISO R1	IL*
0+ = до 13 кг (29 фунтов) 0-18 месяцев	C/D/E	ISO R1/R2/R3	IL*
I = 9 - 18 кг (20 - 40 фунтов) от 9 месяцев - 4 лет	C/D A/B1/B	ISO R2/R3 ISO F2/F2X/F3	X IUF
II = 15 - 25 кг (33 - 55 фунтов) 4 - 9 лет	Не применимо	Не применимо	Не применимо
III = 22 - 36 кг (49 - 80 фунтов) 8 - 12 лет	Не применимо	Не применимо	Не применимо


- IUF = для детских кресел ISOFIX универсальной категории, где ребёнок сидит лицом вперёд, сертифицированных для данной весовой группы.
- IL = Эти детские кресла ISOFIX могут быть узко специализированными (предназначены для одного автомобиля), ограниченно специализированными или полууниверсальными.
- X = Не пригодно для установки детских кресел ISOFIX для данной весовой категории.
- \* = в этих местах может быть использовано детское кресло Britax/Rüger Baby Safe Plus ISOFIX.


**Примечание:** Возраст указан приблизительно. В случае сомнений при выборе соответствующего детского кресла следует руководствоваться в первую очередь весом, а не возрастом ребенка.


**Примечание:** Информация, приведенная в таблице, может быть применима не во всех странах. В случае возникновения сомнений относительно типа и порядка установки детских кресел, обратитесь за советом к дилеру/в авторизованную мастерскую.


**Примечание:** Крепления ISOFIX предусмотрены для крайних задних сидений. Детские кресла ISOFIX должны быть надежно закреплены в соответствии с инструкциями производителя и только в указанных местах.

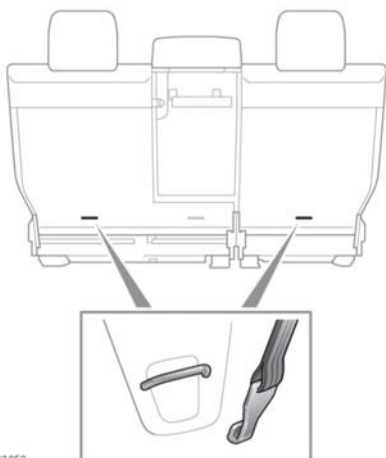
## УСТАНОВКА ДЕТСКИХ КРЕСЕЛ СО СТРАХОВОЧНЫМИ ЛЯМКАМИ

 Крепления детского кресла рассчитаны, чтобы выдерживать только те нагрузки, которые воздействуют на правильно закрепленное кресло. Ни в коем случае нельзя использовать их для крепления штатных ремней безопасности или для крепления иных предметов и оборудования.

 При установке страховочных лямок строго соблюдайте инструкцию производителя детского кресла.

 При установке детского кресла или системы безопасности всегда проводите лямку крепления через верх спинки сиденья и под подголовником.

 При установке детского кресла по центру заднего сиденья центральный подлокотник необходимо сложить (убрать внутрь сиденья).



E143652

На автомобиле предусмотрены точки крепления, расположенные на задней части рам сидений второго ряда. Их следует использовать для установки лямок детских кресел или систем пассивной безопасности.

- Надежно установите детское кресло на одно из рекомендованных мест на заднем сиденье.
- Проденьте страховочную лямку над спинкой сиденья и под подголовником, если кресло устанавливается с края.

*Примечание: Если кресло устанавливается по центру, проденьте страховочную лямку над неподвижно закрепленным подголовником.*

- Закрепите крючок страховочной лямки в точке ее крепления за сиденьем. Убедитесь, что крюк страховочной лямки направлен в правильную сторону (см. рисунок).
- Натяните страховочную лямку согласно инструкциям производителя детского кресла.

*Примечание: В середине заднего сиденья предусмотрено крепление страховочной лямки. Не используйте эту точку крепления для детского кресла ISOFIX.*

## СИДЕНЬЯ С ДОПОЛНИТЕЛЬНОЙ ПОДУШКОЙ

В ситуации, когда ребёнок уже не помещается в детском кресле, но еще слишком мал для безопасного использования трехточечного ремня безопасности, для максимальной безопасности рекомендуется установка дополнительной подушки сиденья. Следуйте инструкциям производителя по установке и использованию и отрегулируйте ремень безопасности. См. **35, РАСПОЛОЖЕНИЕ ДЕТСКОГО КРЕСЛА.**