

Замена ламп

ЗАМЕНА ЛАМП

Перед поездкой проверяйте работу всех наружных осветительных приборов.

Предостережение: Перед заменой лампы убедитесь в том, что выключены и соответствующая лампа и зажигание.

Если электропитание включено, может произойти короткое замыкание, которое повредит систему электрооборудования автомобиля.

При замене обязательно используйте лампы надлежащего типа с соответствующими характеристиками. Если у вас возникают сомнения, обратитесь к дилеру или в технический центр компании.

Лампы для замены

Примечание: Все лампы должны иметь номинальное напряжение 12 В.

Лампа	Ватт
Фара ближнего света (галогенная)	55 (H7)
Фара дальнего света	55 (H7)
Передние габаритные фонари	5
Указатели поворота	21
Передние противотуманные фары	55 (H11)
Боковые повторители указателей поворота	5
Фонари заднего хода	6 (H6)
Задние противотуманные фары	21

Лампа	Ватт
Задние габаритные фонари	5
Освещение регистрационного знака	5
Лампы освещения дверей/плафоны подсветки выхода	5
Освещение салона	6
Лампы подсветки багажного отделения/ниш для ног	5
Лампы подсветки багажного отделения/задней двери багажного отделения	6
Подсветка перчаточного ящика	5
Подсветка косметических зеркал	1,2

Примечание: В некоторых регионах закон предписывает иметь в автомобиле запасные лампы для замены в случае перегорания ламп. Рекомендуемый комплект запасных ламп можно приобрести у дилера или в техническом центре Land Rover.

Замена ламп

Галогенные лампы

Галогенные лампы используются в фарах дальнего и ближнего света, передних противотуманных фарах и фонарях заднего хода.

Не прикасайтесь пальцами к таким лампам, для их снятия и установки всегда пользуйтесь тканью.

При необходимости очистите лампу метиловым спиртом для удаления следов пальцев.

Ксеноновые лампы

ВНИМАНИЕ

Замену или обслуживание ксеноновых ламп должен производить только квалифицированный специалист.

Для воспламенения газа и пара, используемых в ксеноновых лампах, требуется высокое напряжение. Контакт с таким напряжением может привести к тяжелой травме.

Двухрежимные ксеноновые блок-фары при работе сильно нагреваются. Прежде чем прикасаться к блок-фаре, убедитесь в том, что она остыла.

Ксеноновые блок-фары содержат высокотоксичную ртуть и представляют опасность.

Некоторые автомобили оснащены биксеноновыми фарами. Ксеноновые лампы обеспечивают значительно более четкий обзор, особенно в сложных погодных условиях.

Срок службы ксеноновых ламп значительно выше, чем у обычных или галогенных ламп.



Обратитесь за информацией о предписанных правилах утилизации биксеноновых ламп к дилеру/в технический центр компании Land Rover или в местные компетентные органы.

Светодиоды (LED)

Органы управления, дисплеи, некоторые лампы и другие элементы оборудования вашего автомобиля снабжены закрытыми светодиодами (LED), которые служат источниками света. Эти светодиоды сходны с традиционными лазерами и официально включены в категорию

Светодиоды 1-го класса. Замену светодиодов должны выполнять только квалифицированные специалисты.

ВНИМАНИЕ

Не снимайте крышки и не подвергайте глаза прямому воздействию источника света без фильтра на протяжении нескольких часов подряд, поскольку это может вызвать раздражение радужной оболочки глаз.

Замена ламп

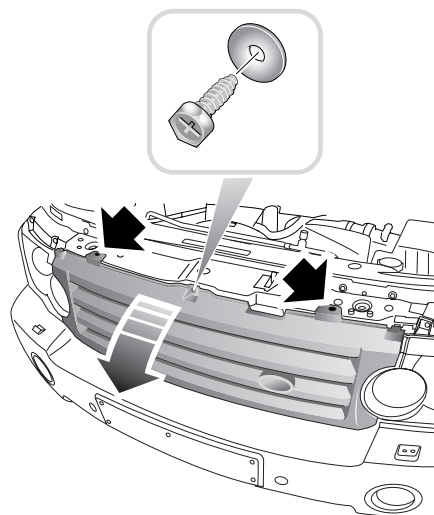
БЛОК-ФАРЫ

В блок-фаре находятся четыре лампы. Для замены любой лампы требуется полностью снять блок-фару с автомобиля.

ВНИМАНИЕ

Не предпринимайте попыток замены какой-либо лампы при включенном освещении. Если освещение только что выключено, выждите некоторое время, чтобы лампы остыли. Горячая лампа может стать причиной травмы.

Снятие блок-фары

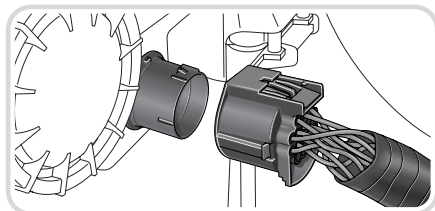
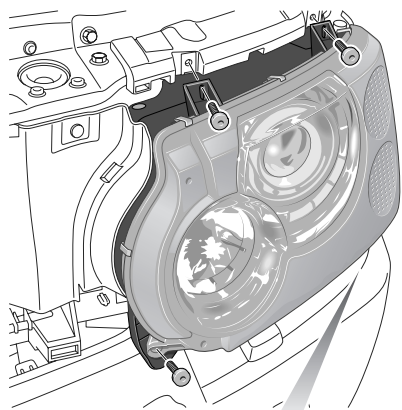


H6450G

1. Снимите решетку радиатора, вывернув три винта крепления решетки на кузове автомобиля. Наклоните решетку радиатора вперед, поднимите и снимите с автомобиля. Положите решетку радиатора в безопасное место.

Замена ламп

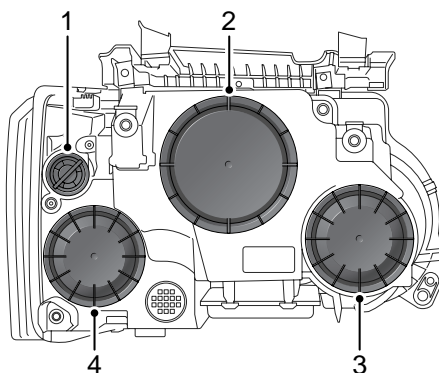
Доступ к лампе



H6414

2. Выверните три винта крепления блок-фары на кузове автомобиля.
3. Отсоедините штепсель электропитания от задней части блок-фары и извлеките блок-фару из автомобиля. Положите блок-фару лицевой поверхностью вниз на плоскую мягкую поверхность, чтобы не повредить рассеиватели.

Предостережение: Не кладите фару стеклом вниз на твердую или шероховатую поверхность. Это может привести к появлению царапин на поверхности рассеивателя.



H6415

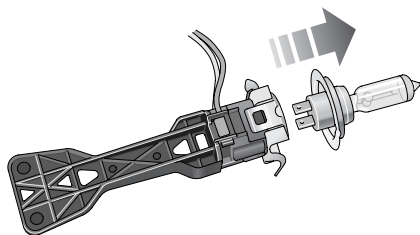
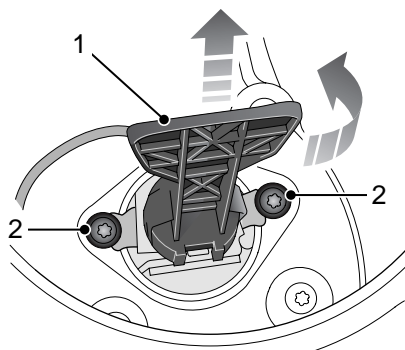
В блок-фаре находятся четыре лампы:

1. Указатель поворота.
2. Галогенная лампа ближнего света/ксеноновая двухфункциональная.
3. Галогенная лампа дальнего света.
4. Габаритный фонарь и статическая лампа освещения поворотов

Тип лампы, которую следует использовать в каждом случае, обозначен на тыльной стороне блок-фары. См. **Лампы для замены**, стр. 381.

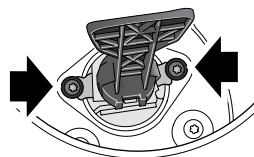
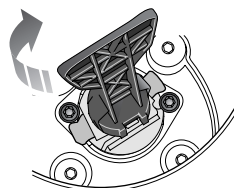
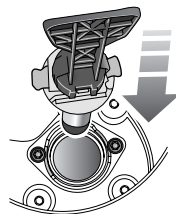
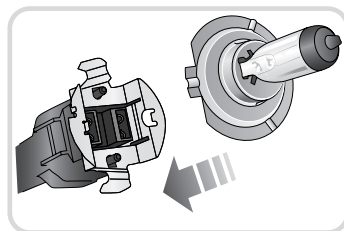
Замена ламп

Замена галогенной лампы дальнего света фар



H6542G

1. Поверните и поднимите выпуклую крышку.
2. Отметьте положение установочного выступа лампы (1). Два фиксирующих язычка (2) по бокам фиксирующего кольца располагаются под головками небольших болтов.
3. Поверните установочный выступ против часовой стрелки и извлеките его вместе с лампой из блок-фары.
4. Извлеките лампу из патрона.



H6543G

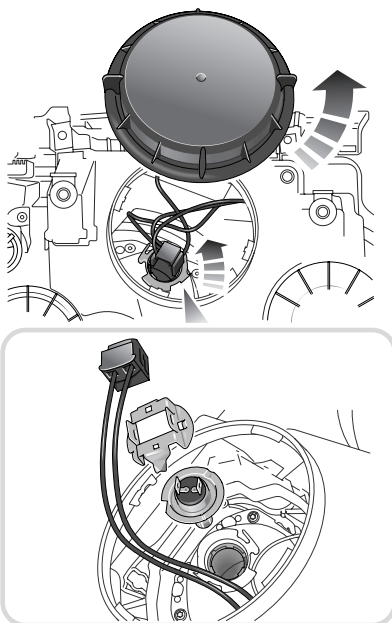
5. Новая лампа может быть установлена только в одном положении. Вставляя новую лампу в электрические разъемы, сожмите фиксирующее кольцо так, чтобы две выступающие шпильки зафиксировали лампу в требуемом положении.

Замена ламп

6. Вставьте патрон лампы и установочный выступ в блок-фару и поверните по часовой стрелке. Убедитесь, что язычки фиксирующего кольца располагаются под головками небольших болтов.

Примечание: После замены лампы дальнего или ближнего света следует проверить у дилера или в техническом центре Land Rover направление света фар.

Замена галогенной лампы ближнего света фар



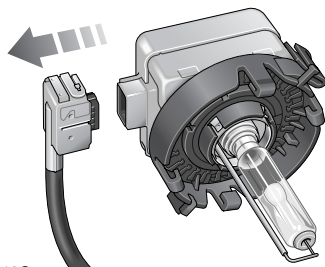
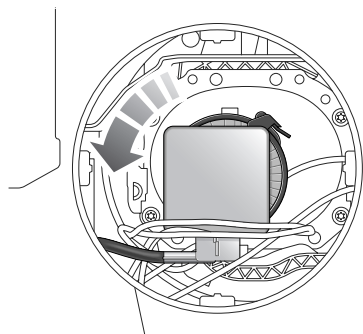
H6689G

1. Поверните и поднимите выпуклую крышку.
2. Вытяните электроштепсель.
3. Отстегните пружинную защелку, удерживающую лампу на месте, и извлеките лампочку.
4. Вставьте новую лампу и повторите вышеописанные процедуры в обратном порядке. При установке крышки совместите стрелочные направляющие крышки с направляющими блок-фары.

Примечание: После замены лампы дальнего или ближнего света следует проверить у дилера или в техническом центре Land Rover направление света фар.

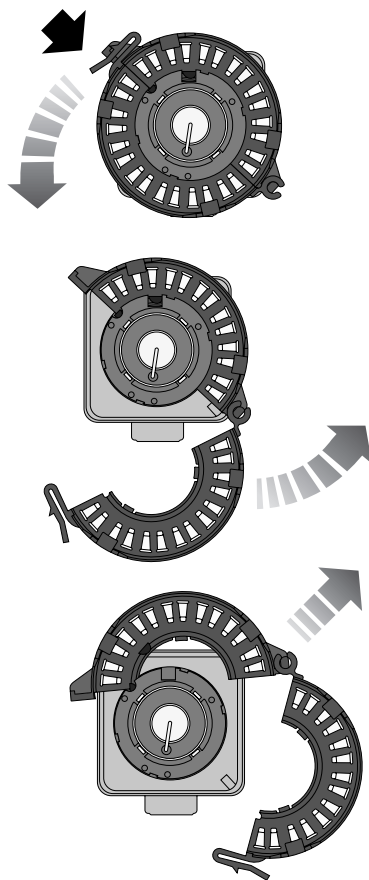
Замена лампы

Замена ксеноновой двухфункциональной лампы



H6418G

1. Поверните и поднимите выпуклую крышку.
2. Поверните заглушку разъема против часовой стрелки для разблокировки и осторожно извлеките лампу в сборе, не допуская соприкосновения лампы с корпусом модуля.
3. Отсоедините электрический разъем и отведите его от лампы.

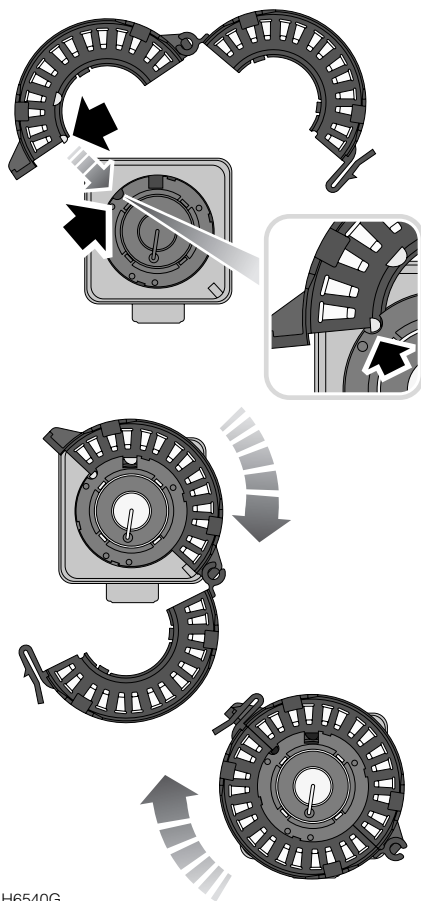


H6539G

4. Нажмите на фиксирующий зажим, чтобы разблокировать установочное кольцо, и раскройте одну половинку кольца. После этого можно полностью снять кольцо с лампы в сборе.

Замена лампы

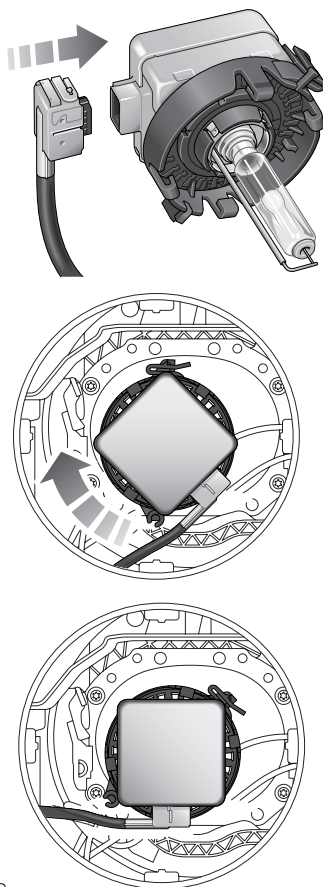
Примечание: Установочное кольцо, окружающее лампу, требуется снять и сохранить для установки на сменную лампу.



H6540G

5. Устанавливая кольцо на новую лампу в сборе, сначала зафиксируйте выступ в соответствующем пазу на лампе в сборе (см. рисунок в рамке).

6. Замкните кольцо вокруг лампы так, чтобы пружинный зажим зафиксировался со щелчком.

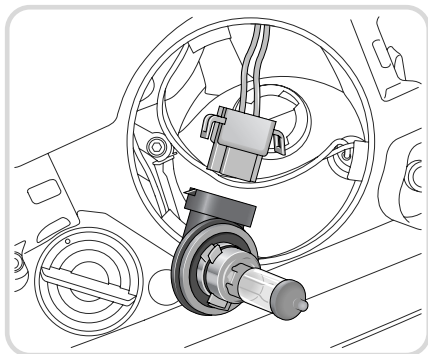
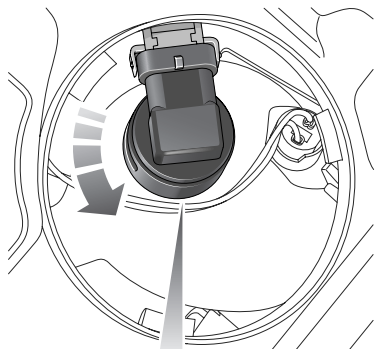


H6541G

7. Восстановите электрическое соединение и аккуратно вставьте лампу в сборе в модуль лампы.
8. Поверните лампу в сборе по часовой стрелке для фиксации.

Замена лампы

Замена статической лампы освещения поворотов

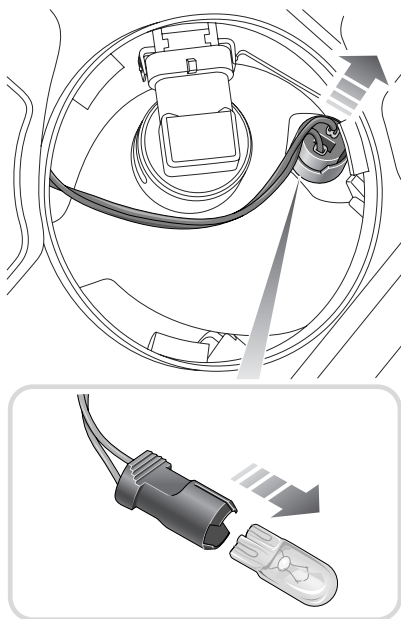


H6420

1. Поверните и поднимите выпуклую крышку.
2. Поверните патрон лампы против часовой стрелки для снятия блокировки, потяните и снимите лампу в сборе с разъемом. Отсоедините разъем от лампы.
3. Нажмите на два зажима, чтобы освободить лампу, затем потяните и извлеките лампу из патрона.
4. Установите новую лампу и повторите описанную процедуру в обратной последовательности. При установке крышки совместите стрелочные направляющие крышки с направляющими блок-фары.

Замена ламп

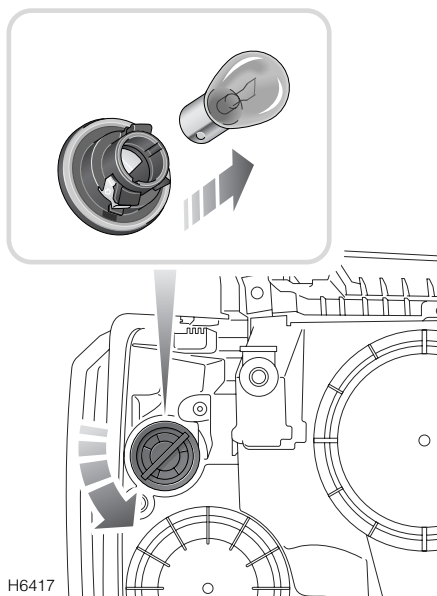
Замена лампы переднего габаритного фонаря



H6419

1. Поверните и поднимите выпуклую крышку.
2. Извлеките наружу лампу в сборе с электрическим разъемом.
3. Извлеките лампу из электроштепселя.
4. Установите новую лампу и повторите описанную процедуру в обратной последовательности. При установке крышки совместите стрелочные направляющие крышки с направляющими блок-фары.

Замена лампы переднего указателя поворота

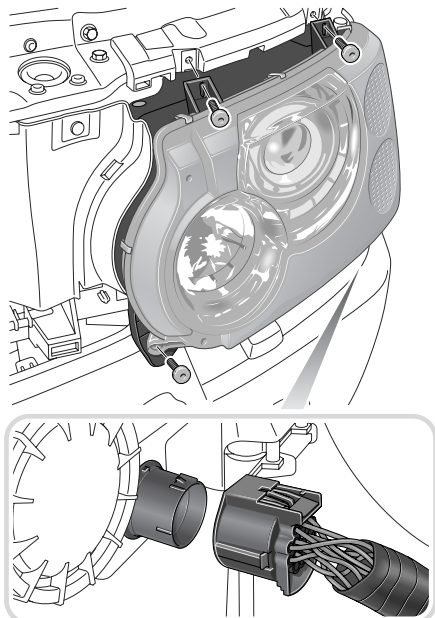


H6417

1. Поверните и поднимите выпуклую крышку.
2. Поверните патрон лампы против часовой стрелки для снятия блокировки, потяните и снимите лампу в сборе с электрическим разъемом.
3. Извлеките лампу из электроштепселя.
4. Установите новую лампу и повторите описанную процедуру в обратной последовательности. При установке крышки совместите стрелочные направляющие крышки с направляющими блок-фары.

Замена ламп

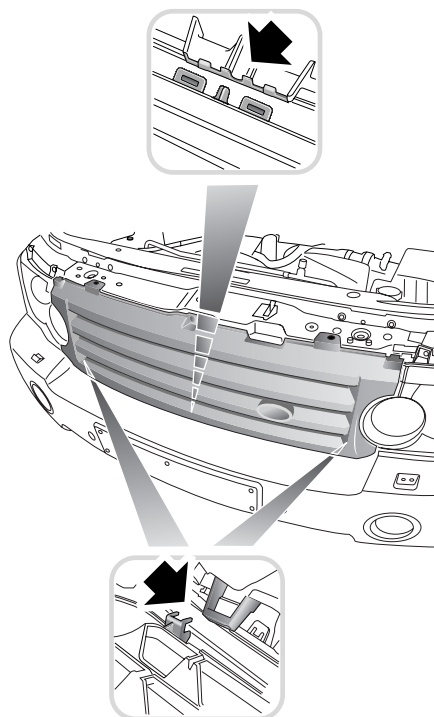
Установка блок-фары



H6414

1. Подсоедините штексель электропитания.
2. Устанавливая блок-фару в исходное положение, сначала совместите отверстие во внутренней нижней части блока с внутренней нижней частью блока с установочным выступом на кузове автомобиля. Убедитесь, что установочная планка на наружном нижнем крае блока вошла в канал на кузове автомобиля.
3. Установите три винта.

Установка решетки

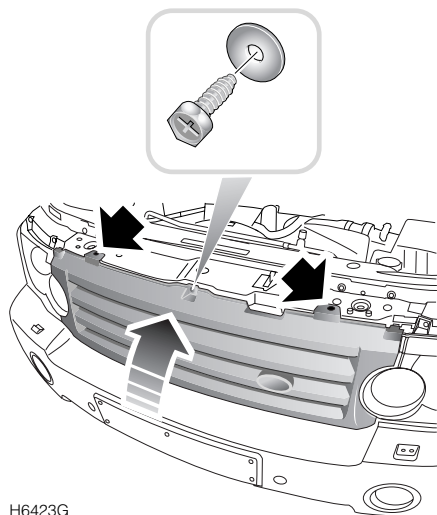


H6422G

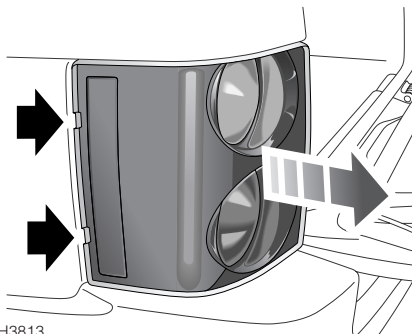
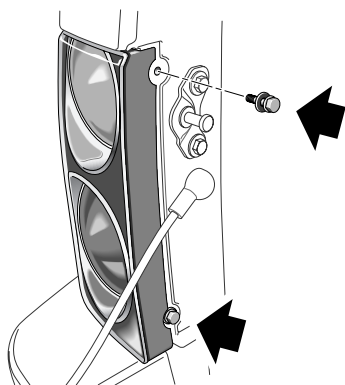
1. Убедитесь, что канавка на нижнем крае решетки радиатора находится на установочном крае кузова автомобиля.

Замена ламп

ЗАДНЯЯ БЛОК-ФАРА



2. Установите три винта на верхний край решетки радиатора.



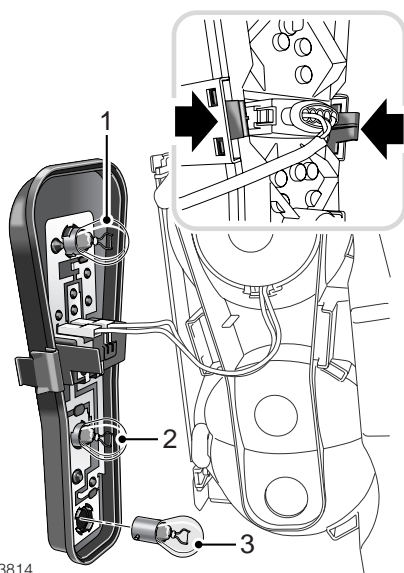
В задней блок-фаре находятся три лампы. Для замены любой из ламп потребуется полностью снять блок-фару с автомобиля.

Полностью открыв заднюю дверь багажного отделения, снаружи автомобиля выверните два винта крепления (см. рисунок). Используя подходящий инструмент, со стороны борта автомобиля осторожно отведите блок-фару наружу и назад, чтобы снять её с автомобиля.

Замена ламп

Отсоединяйте блок-фару осторожно, чтобы не повредить лакокрасочное покрытие автомобиля. Оборачивайте любые используемые инструменты тканью и прикладывайте к ним легкое равномерное усилие.

Не прикладывайте чрезмерно большое усилие. Если возникнут сомнения, обратитесь за консультацией к дилеру/в технический центр компании Land Rover.



H3814

Сожмите два язычка (показаны стрелкой на рисунке в рамке), чтобы отсоединить блок-фару от рассеивателя. Поверните и потяните наружу соответствующую лампу.

Лампы расположены по следующей схеме:

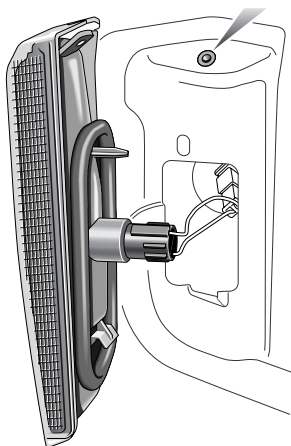
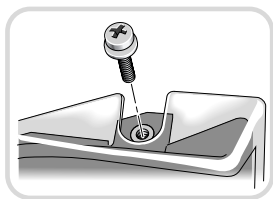
1. Лампа заднего указателя поворота.
2. Лампа заднего фонаря.
3. Лампа задней противотуманной фары.

Примечание: Ваш автомобиль укомплектован светодиодными лампами стоп-сигналов и верхнего дополнительного стоп-сигнала, замену которых должен выполнять вас дилер/технический центр компании Land Rover.

Предостережение: Не кладите фару стеклом вниз на твердую или шероховатую поверхность. Это может привести к появлению царапин на поверхности рассеивателя.

Замена ламп

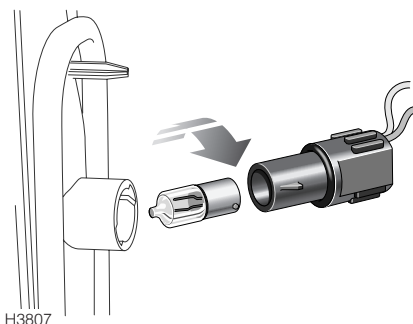
ФОНАРИ ЗАДНЕГО ХОДА



H3806

Фонари заднего хода расположены на обеих сторонах установочной пластины заднего номерного знака, которая смонтирована на нижней секции двери багажного отделения.

Подняв верхнюю секцию двери багажного отделения, выверните винт (см. рисунок в рамке) и отсоедините блок-фару от двери багажного отделения.

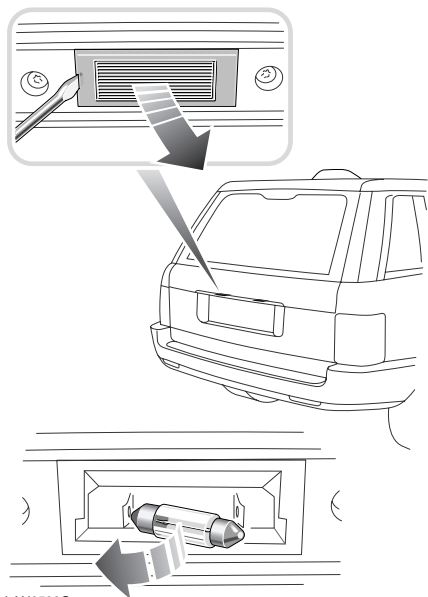


Поверните и потяните патрон лампы, чтобы отсоединить его от задней части блока-фары, затем извлеките наружу лампу.

Примечание: Не дотрагивайтесь пальцами до стеклянной колбы сменной лампы. Если необходимо, очистите лампу метиловым спиртом.

Замена ламп

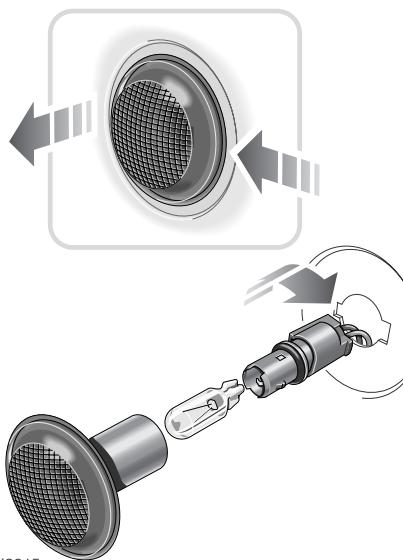
ОСВЕЩЕНИЕ НОМЕРНОГО ЗНАКА



LAN0598G

Открыв верхнюю секцию двери багажного отделения, используйте подходящий инструмент, чтобы отсоединить рассеиватель от двери багажного отделения (см. рисунок в рамке). Потяните и извлеките лампу.

БОКОВЫЕ ПОВТОРИТЕЛИ УКАЗАТЕЛЕЙ ПОВОРОТА



H3815

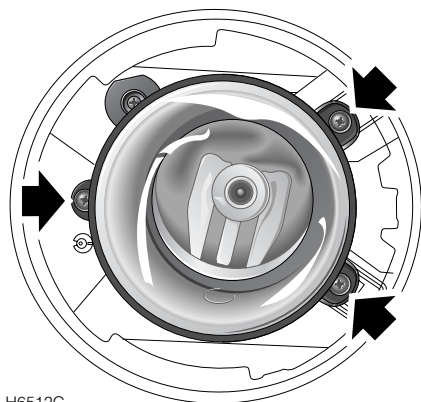
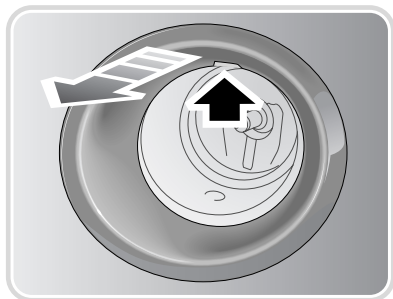
С усилием надавите на рассеиватель в направлении передней части автомобиля и извлеките блок лампы из крыла. Поверните патрон лампы и отсоедините его от рассеивателя, затем вытяните лампу из патрона.

Замена ламп

ПЕРЕДНИЕ ПРОТИВОТУМАННЫЕ ФАРЫ

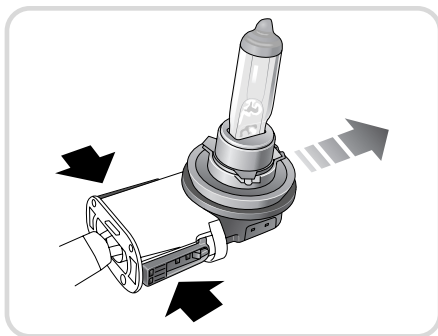
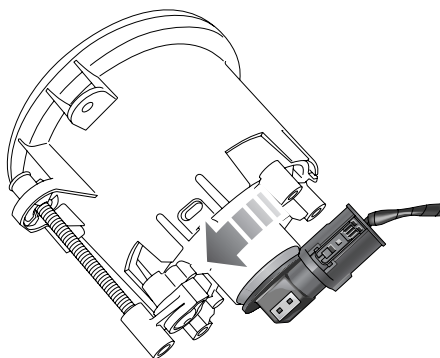
Замена лампы передней противотуманной фары

1. Используйте для доступа выемку в верхней части окантовочной рамки противотуманной фары. Потяните ее вперед и снимите.



H6512G

2. Открутите три винта крепления фары. Извлеките фару из переднего бампера.
3. Поверните патрон лампы против часовой стрелки для снятия блокировки, затем извлеките лампу вместе с электростеппелем.



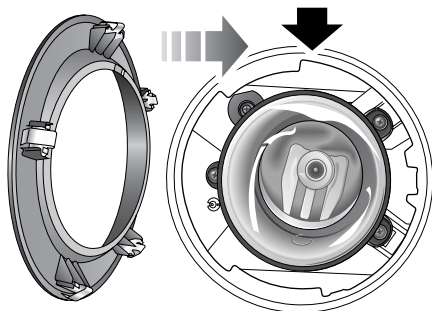
H6537G

4. Чтобы извлечь лампу, отожмите две защелки (указаны широкими стрелками), затем извлеките лампу из патрона.
5. Перед заменой лампы обратите внимание на плоский участок и язычок на установочном фланце лампы, остальные участки которого имеют круглую форму. Выступ служит направляющей для правильного расположения лампы в патроне.

Замена ламп

Примечание: Не прикасайтесь к стеклу лампы пальцами. Если необходимо, очистите лампу метиловым спиртом.

6. Вставьте новую лампу и повторите вышеописанные процедуры в обратном порядке.



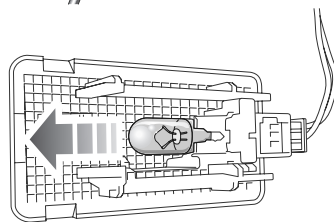
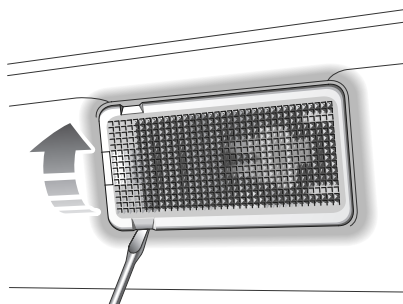
H6513G

7. Форма обрамления противотуманной фары такова, что фару можно установить только в одно положение.

Совместите пружинный зажим над прорезью с верхним посадочным местом в бампере и вставьте в посадочное место. Вставьте нижнюю часть обрамления противотуманной фары на место, надавив с некоторым усилием вперед.

Примечание: После замены любой лампы противотуманной фары следует обратиться к дилеру/в технический центр компании Land Rover для проверки направления света противотуманных фар.

ЛАМПЫ ОСВЕЩЕНИЯ ДВЕРЕЙ/ПЛАФОНЫ ПОДСВЕТКИ ВЫХОДА/НИШ ДЛЯ НОГ

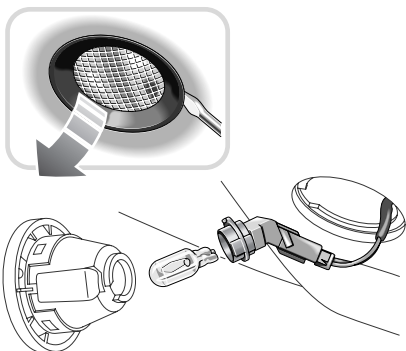


H4081

Открыв соответствующую дверь, вставьте небольшую плоскую отвертку под переднюю кромку рассеивателя, чтобы открепить блок лампы от двери. Потяните и извлеките лампу.

Замена ламп

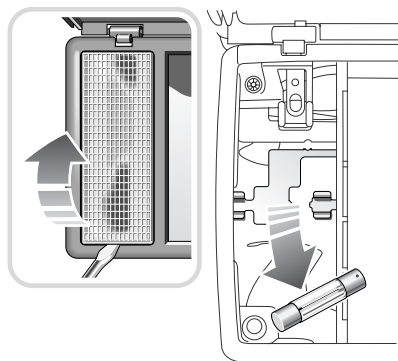
ВЕРХНИЕ ЛАМПЫ ПОДСВЕТКИ НИШ ДЛЯ НОГ



H3884

Вставьте небольшую плоскую отвертку под боковую часть модуля лампы и осторожно отсоедините модуль лампы от ниши для ног. Разверните и потяните патрон лампы для доступа к лампе, потяните и извлеките наружу лампу.

ЛАМПЫ ПОДСВЕТКИ КОСМЕТИЧЕСКИХ ЗЕРКАЛ

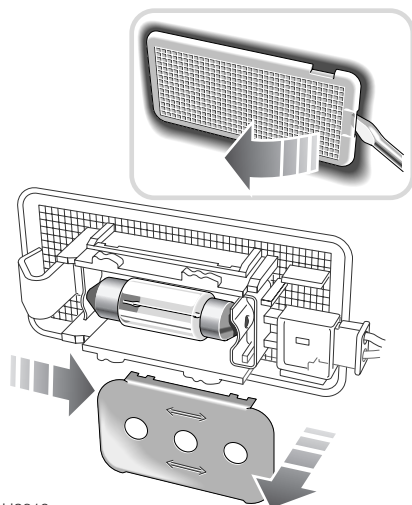


H3882

Откройте шторку зеркала и при помощи небольшой плоской отвертки открепите соответствующий рассеиватель от зеркала/блока лампы. Потяните и извлеките лампу.

Замена ламп

ЛАМПА ОСВЕЩЕНИЯ БАГАЖНОГО ОТДЕЛЕНИЯ

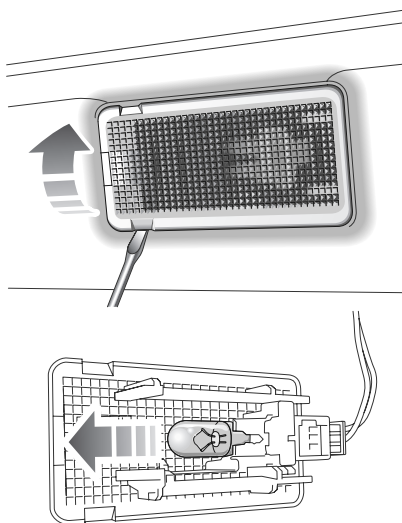


H3810

Вставьте небольшую плоскую отвертку в выемку в боковой части рассеивателя и осторожно отсоедините рассеиватель от модуля лампы (см. рисунок в рамке).

Сдвиньте металлическую пластину вправо, затем потяните и отсоедините ее от задней части модуля лампы (см. основной рисунок). Потяните и извлеките лампу.

ЛАМПА ДВЕРИ БАГАЖНОГО ОТДЕЛЕНИЯ

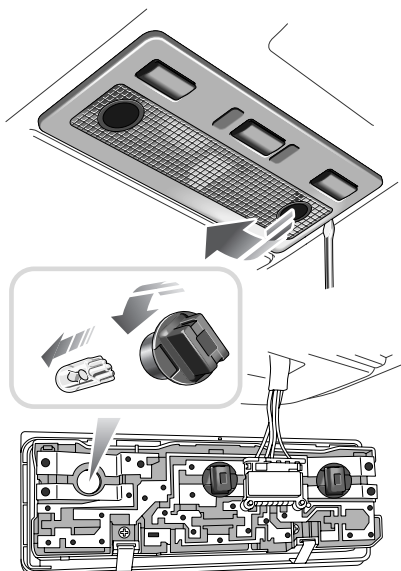


H4081

Вставьте небольшую плоскую отвертку под рассеиватель и осторожно отсоедините рассеиватель от блока лампы. Потяните и извлеките лампу.

Замена ламп

ЛАМПЫ МЕСТНОГО ОСВЕЩЕНИЯ



H3883

Вставьте небольшую плоскую отвертку в выемку в боковой части рассеивателя (см. рисунок) и отсоедините рассеиватель от блока лампы. Поверните против часовой стрелки и извлеките из модуля лампы соответствующий патрон, потяните и извлеките лампу.