

# Омыватели

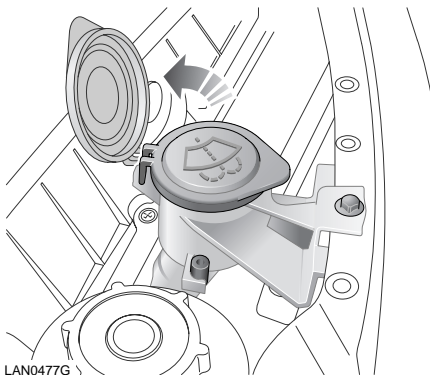
## ДОЛИВКА ЖИДКОСТИ ОМЫВАТЕЛЯ ВЕТРОВОГО СТЕКЛА

### Доливка жидкости

#### ВНИМАНИЕ

Если автомобиль эксплуатируется при температурах ниже 5 °C (40 °F), применяйте жидкость омывателя с защитой от замерзания. В холодную погоду использование жидкости без защиты от замерзания может привести к ухудшению обзора через ветровое стекло и повышению риска столкновения.

Некоторые жидкости для омывателя ветрового стекла легко воспламеняются. Особенно опасно попадание искры в жидкости с высокой концентрацией или неразбавленной жидкости. Не допускайте попадания жидкости омывателя на источники открытого пламени и искрообразования.



Из бачка омывателя ветрового стекла жидкость подается на жиклеры переднего и заднего стекла, а также на жиклеры омывателя фар.

Проверяйте уровень в бачке не реже одного раза в неделю и доливайте раствор воды и жидкости Land Rover Parts STC 8249 Screenwash. Перед доливкой желательно предварительно смешать рекомендованные количества воды и жидкости в отдельной емкости, соблюдая инструкции на емкости с жидкостью. Для предотвращения замерзания при низкой температуре необходимо использовать одобренную жидкость для омывателей ветрового стекла.

**Предостережение:** Не применяйте антифриз или водный раствор уксуса в бачке омывателя – антифриз повреждает окрашенные поверхности, а уксус может повредить насос омывателя ветрового стекла.

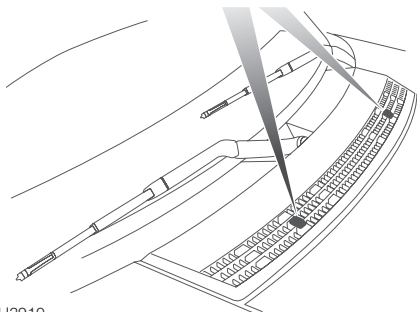
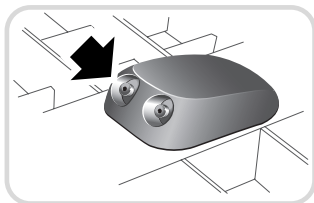
**Предостережение:** В результате проливания жидкости омывателя на кузовные панели они могут обесцвечиваться. Старайтесь избегать проливания, особенно при использовании неразбавленных жидкостей или растворов с высокой концентрацией. В случае проливания немедленно промойте данное место водой.

# Омыватели

## ЖИКЛЕРЫ ОМЫВАТЕЛЯ

Периодически включайте омыватель для проверки работоспособности жиклеров и их ориентации.

Жиклеры омывателя ветрового стекла настроены при изготовлении и не требуют регулировки. Но если регулировка необходима, вставьте иглу в отверстие жиклера и аккуратно переместите каждый жиклер в положение, из которого струя направляется прямо на центр ветрового стекла.



H3910

Жиклеры омывателя заднего стекла, расположенные на рычаге стеклоочистителя, не регулируются.

## ВНИМАНИЕ

При засорении жиклера вставьте в него иглу или тонкую нить проволоки для прочистки от засорения. Не включайте жиклеры омывателя во время их регулировки. Жидкость омывателя ветрового стекла опасна для глаз и кожи.

Всегда читайте инструкции производителя жидкости омывателя и соблюдайте их.

## ОМЫВАТЕЛИ ФАР

Жиклеры омывателя настроены при изготовлении и не требуют регулировки.

**Предостережение:** Во избежание замерзания заливайте в бачок растворитель омывателя стекла одобренной марки.