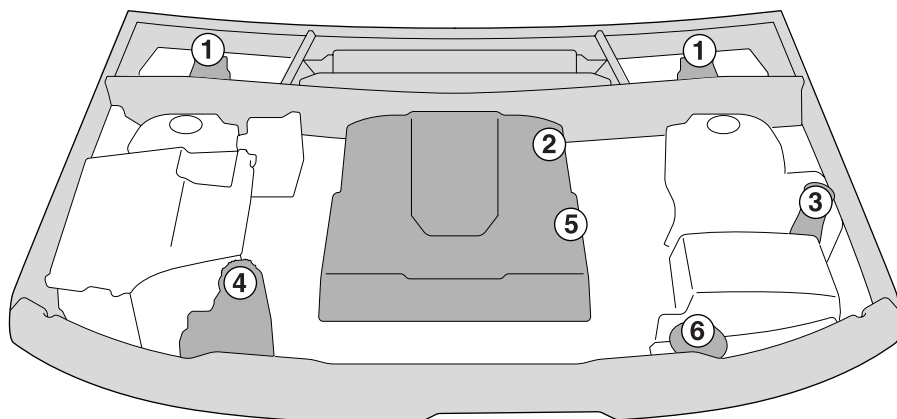


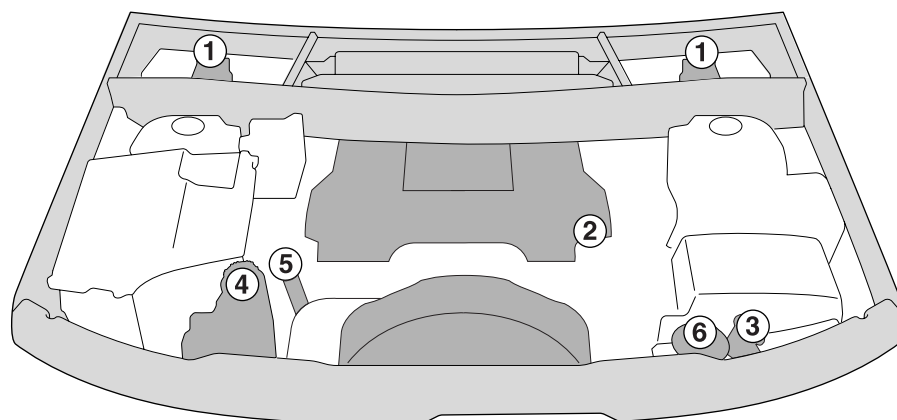
Моторный отсек

ПРОВЕРКИ ЖИДКОСТЕЙ



LAN0475G

Бензиновый двигатель



LAN0504G

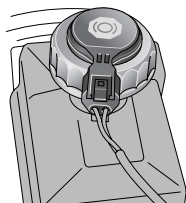
Дизельный двигатель

Моторный отсек

ВНИМАНИЕ

При работе в моторном отсеке всегда соблюдайте меры предосторожности, указанные в БЕЗОПАСНОСТЬ В ГАРАЖЕ, стр. 313.

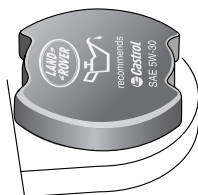
1. Бачок тормозной жидкости



LAN0509G

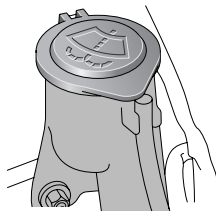
Примечание: Бачок тормозной жидкости расположен с правой стороны моторного отсека на праворульных автомобилях и с левой стороны на леворульных.

2. Масляный фильтр



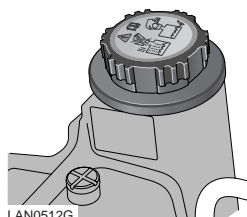
LAN0510G

3. Бачок омывателя



LAN0511G

4. Бачок охлаждающей жидкости



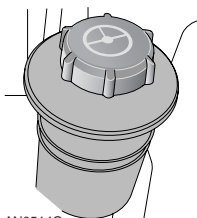
LAN0512G

5. Масляный щуп двигателя



LAN0513G

6. Бачок жидкости гидроусилителя рулевого управления



LAN0514G