

# Заправка топливом

## БЕЗОПАСНОСТЬ НА АЗС

### ВНИМАНИЕ

Пары бензина легко воспламеняются, а в закрытых пространствах – взрывоопасны.

При заправке всегда соблюдайте меры предосторожности:

- Выключите двигатель.
- Выключите мобильные телефоны.
- Не курите, не используйте источники открытого пламени и зажигалки.
- Старайтесь не проливать топливо.
- Не заливайте топливо в бак выше допустимого уровня.

### ВНИМАНИЕ

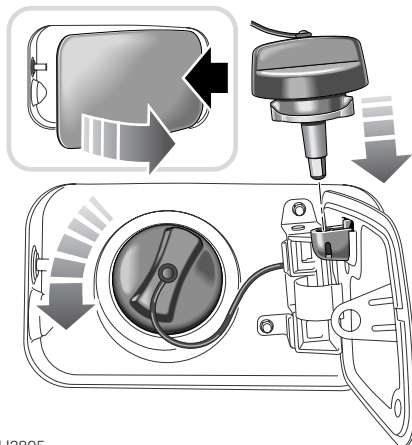
Перед заправкой автомобиля выключайте топливный подогреватель. См. ФУНКЦИЯ ТАЙМЕРА СИСТЕМЫ МИКРОКЛИМАТА, стр. 186.

## ТОПЛИВОНАЛИВНАЯ ГОРЛОВИНА

### ВНИМАНИЕ

Во избежание неожиданного выливания топлива из-за повышенного давления топливных паров не снимайте крышку топливноналивной горловины полностью, пока не будет сброшено остаточное давление в баке.

Следуйте предупреждениям на ярлыке, расположенном около крышки топливноналивной горловины.



H3805

Топливоналивная горловина расположена в правой задней части кузова. Когда автомобиль полностью открыт (разблокированы все двери и дверь багажника), нажмите на правую часть створки топливноналивной горловины (показано на рисунке в рамке).

Аккуратно поверните крышку против часовой стрелки, обеспечивая сброс давления в топливном баке. После сброса давления можно безопасно снять крышку топливноналивной горловины. Перед заправкой вставьте крышку горловины в гнездо на боковой части створки горловины (см. рисунок).

Устанавливая крышку топливного бака на место, затяните ее по часовой стрелке до первого щелчка запорного механизма.

# Заправка топливом

---

## ТИП ТОПЛИВА

### **Характеристики топлива – бензиновые двигатели**

Рекомендуемые характеристики топлива – см. **ДВИГАТЕЛИ**, стр. 404.

**Предостережение: Использование этилированного топлива в автомобилях с двигателями, оборудованными каталитическим нейтрализатором, может серьезно повредить катализатор.**

Октановое число и типы топлива могут различаться на АЗС разных стран мира.

При производстве двигателей учитываются характеристики наиболее распространённого топлива той страны, для которой предназначен автомобиль. Тем не менее, если впоследствии автомобиль экспортируется в другую страну или используется для путешествий по территориям разных стран, владелец должен понимать, что топливо в некоторых странах может не соответствовать требуемым характеристикам двигателя. В случае сомнений обратитесь за консультацией на территории соответствующей страны.

Автомобиль будет работать на топливе с меньшим октановым числом, но при этом снизится мощность и экономичность.

Однако использование бензина с октановым числом ниже, чем 90 RON, может привести к постоянной сильной детонации двигателя (металлический стук). Сильная детонация может привести к повреждению двигателя.

Если сильная детонация двигателя появляется при использовании топлива с рекомендуемым октановым числом или если постоянная детонация двигателя происходит при постоянной скорости на ровной дороге, обратитесь за помощью к дилеру.

**Примечание:** *При разгоне автомобиля или движении на подъём допускаются незначительные стуки в двигателе.*

# Заправка топливом

---

## **Характеристики топлива – дизельные двигатели**

Рекомендуемые характеристики топлива – см. **ДВИГАТЕЛИ**, стр. 404.

В разных странах качество дизельного топлива может различаться, поэтому следует применять только чистое и высококачественное топливо. Важно, чтобы содержание серы в дизельном топливе не превышало 0,3 %. В Европе все поставщики должны придерживаться этих ограничений, но в других странах мира следует уточнять этот момент.

На рынках, где содержание серы в топливе превышает 0,3 %, потребуется более частая замена моторного масла и фильтра.

**Предостережение: Если автомобиль оснащен противосажевым фильтром (DPF), содержание серы не должно превышать 0,005 %. Применение несоответствующего топлива приведет к серьезному повреждению противосажевого фильтра. Дополнительную информацию о противосажевом фильтре см. ПРОТИВОСАЖЕВЫЙ ФИЛЬТР (DPF), стр. 234.**

*Примечание: Максимально допустимое содержание биодизельного топлива составляет 5 %.*

## **АЛЬТЕРНАТИВНЫЕ ТОПЛИВА ДЛЯ БЕНЗИНОВЫХ ДВИГАТЕЛЕЙ**

### **Этанол**

**Предостережение: Данный автомобиль не предназначен для эксплуатации на топливе с содержанием этанола выше 10 %.**

**Не используйте топливо типа E85 (85 % этанола). Оборудование, необходимое для использования топлива с содержанием этанола выше 10 %, не установлено на данном автомобиле. Использование топлива типа E85 серьезно нарушит работу двигателя и топливной системы.**

Можно использовать топливо с содержанием до 10 % этанола (спирт, полученный из зерна). Убедитесь, что октановое число топлива не ниже, чем у рекомендованного неэтилированного бензина. Большинство водителей не замечает разницы в поведении автомобиля, работающего на топливе с этанолом. При появлении отличий в работе двигателя следует вернуться к использованию традиционного, неэтилированного бензина.

# Заправка топливом

---

## **Метанол**

Некоторые виды топлива содержат метанол (метилловый или древесный спирт). При использовании топлива с метанолом оно должно содержать вспомогательные растворители и антикоррозионные присадки для метанола. Кроме того, не следует использовать топливо с содержанием метанола выше 3 %, даже при наличии в нём всех необходимых присадок. Компания Land Rover не несёт ответственности за повреждения топливной системы и за ухудшение показателей двигателя вследствие использования подобного топлива и не рассматривает гарантийных претензий по этому поводу.

## **Триметилбутиловый эфир (ТМБЭ)**

Допускается использование неэтилированного топлива с содержанием кислородосодержащей присадки ТМБЭ не более 15 % по отношению к традиционному топливу. ТМБЭ является присадкой на эфирной основе, получаемой из нефтепродуктов, и применяется некоторыми нефтеперерабатывающими предприятиями для повышения октанового числа топлива.

## **Модифицированный бензин**

Некоторые производители уже объявили о начале производства модифицированного бензина. Такое топливо разработано специально для уменьшения токсичности отработавших газов. Компания Land Rover всецело поддерживает усилия, направленные на сохранение чистоты атмосферы, и поощряет использование модифицированного бензина там, где это возможно.

# Заправка топливом

---

## ЗАПРАВКА ТОПЛИВОМ

### ВНИМАНИЕ

**Не пытайтесь заполнить бак топливом до максимального объема. Если автомобиль припаркован на наклонной поверхности, на прямом солнечном свете или в условиях высокой температуры воздуха, то расширение топлива может привести к его выливаю.**

---

Для предотвращения переливания топлива насосы на заправочных станциях оснащены датчиками автоматического прекращения подачи топлива. Заполняйте бак медленно, пока наконечник заправочного пистолета автоматически не прекратит подачу топлива. После этого больше не пытайтесь заполнить бак.

### Автомобили с бензиновым двигателем

В топливноналивную горловину можно ввести только узкий заправочный пистолет, который используется для заправки неэтилированным бензином.

### Автомобили с дизельным двигателем

Топливные колонки для дизельного топлива на АЗС позволяют заливать не более 55 литров (12 галлонов) в минуту.

Если подача топлива прекращается при крючке колонки в рабочем положении, убедитесь в том, что выбрано правильное топливо. Немедленное отключение может быть вызвано системой блокировки. См. **СИСТЕМА ОТКЛЮЧЕНИЯ ПОДАЧИ ТОПЛИВА**, стр. 244.

# Заправка топливом

## СИСТЕМА ОТКЛЮЧЕНИЯ ПОДАЧИ ТОПЛИВА

### ВНИМАНИЕ

Если включена система блокировки подачи топлива, это может стать причиной слива бензина из топливноналивной горловины.

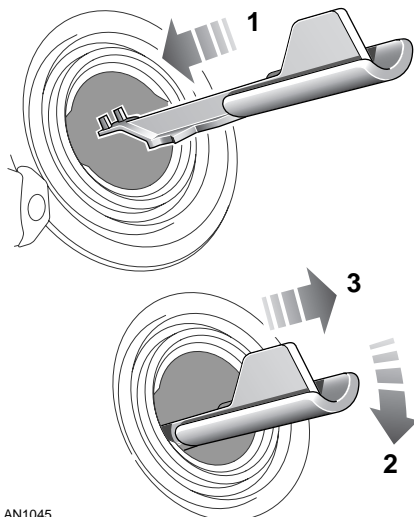
На автомобилях с дизельными двигателями топливноналивная горловина оборудована системой блокировки для предотвращения случайной заправки бензином. Узкий наконечник пистолета, установленного на колонке, подающей неэтилированный бензин, активирует защитную систему, которая предотвращает заливку топлива.

В таком случае в топливноналивной горловине будет виден блокиратор желтого цвета. Для того чтобы заправить топливный бак дизельным топливом, сработавший блокиратор потребуется переустановить.

Для этого предназначен специальный инструмент, входящий в комплект инструментов. См. **НАБОР ИНСТРУМЕНТОВ**, стр. 358.

**Примечание:** Ответственность за заправку автомобиля топливом правильного типа несет водитель. Система отключения подачи топлива лишь снижает риск заправки автомобиля неправильным топливом.

**Предостережение:** Применение топлива неподходящего типа может привести к серьезному нарушению работы двигателя и топливной системы автомобиля.



LAN1045

Переустановка блокиратора подачи бензина выполняется следующим образом:

1. Вставьте специальный инструмент (зубцами вверх) как можно дальше в топливноналивную горловину.
2. Поверните ручку инструмента вниз так, чтобы зубцы вошли в блокиратор.
3. Для переустановки блокиратора вытяните инструмент назад.

**Примечание:** Перед заправкой дизельным топливом убедитесь в том, что блокиратор подачи бензина установлен правильно. Для этого убедитесь, что желтый блокиратор не виден в топливноналивной горловине.

# Заправка топливом

После переустановки системы топливной защиты извлеките инструмент из топливноналивной горловины и вставьте в укладочный паз в выемке запасного колеса. Если после этого характеристики управляемости автомобиля будут снижены, обратитесь за помощью к дилеру или в технический центр Land Rover.

**Примечание:** При заправке дизельных автомобилей из канистры всегда по мере возможности пользуйтесь канистрой, предназначенной для дизельного топлива. Горлышко канистры из-под бензина может активировать блокиратор.

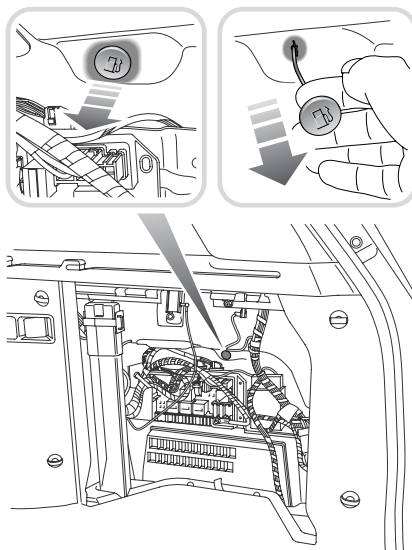
## ПУСТОЙ ТОПЛИВНЫЙ БАК

**Предостережение:** Не допускайте полной выработки топлива.

**Полная выработка топлива может стать причиной пропуска зажигания.**

**Примечание:** При заправке пустого топливного бака потребуется залить не менее 5 литров (1,1 галлона) топлива, прежде чем двигатель сможет запуститься.

## АВАРИЙНАЯ РАЗБЛОКИРОВКА ЛЮЧКА ТОПЛИВОНАЛИВНОЙ ГОРЛОВИНЫ



H4050

Если аккумуляторная батарея автомобиля отсоединена или разряжена, лючок топливноналивной горловины можно открыть вручную. Откройте люк доступа к задней части багажника. См. **ЛЮЧОК ДОСТУПА В ЗАДНЕЙ ЧАСТИ БАГАЖНОГО ОТДЕЛЕНИЯ**, стр. 218. Для открытия лючка горловины вытяните зеленую ручку разблокировки (как показано на рисунке в рамке).