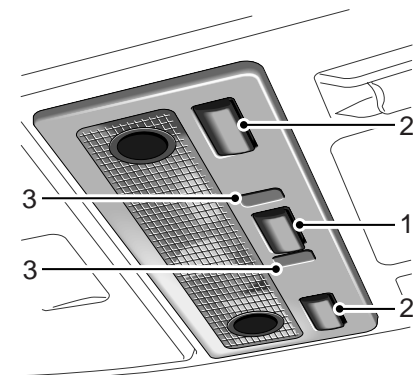


# Оборудование салона

## ПЛАФОНЫ ОБЩЕГО И МЕСТНОГО ОСВЕЩЕНИЯ



H3798

*Показаны передние плафоны общего и местного освещения*

Плафон освещения салона загорается автоматически при отпирании автомобиля, после выключения зажигания (при условии, что габаритные фонари горели в течение последних 30 секунд) или если открывается одна из дверей или багажник. Плафон гаснет примерно через 20 секунд после закрывания дверей и багажника или сразу после включения зажигания.

После окончания поездки плафоны освещения салона постепенно гаснут, полностью выключаясь при запирании автомобиля или после закрывания всех дверей и багажника.

**Примечание:** Если какая-то дверь остается открытой, эти плафоны автоматически гаснут через 16 минут для предотвращения разрядки аккумуляторной батареи.

Для включения или выключения плафона вручную кратковременно нажмите выключатель (1).

Для отключения функции автоматического освещения (например, при открывании двери) нажмите выключатель (1) и удерживайте в течение трех секунд. Для включения функции автоматического освещения повторите данную операцию.

### Функция обнаружения автомобиля

Если на пути к автомобилю вы нажмете кнопку запирания на пульте дистанционного управления, освещение салона включится на восемь секунд, облегчая обнаружение вашего автомобиля на автостоянке среди множества других автомобилей.

### Управление местным освещением

Для включения или выключения нажмите соответствующий выключатель плафона местного освещения (2). Если какой-то плафон местного освещения остается включенным, он гаснет через 16 минут для предотвращения разрядки аккумуляторной батареи.

# Оборудование салона

## ПОДСВЕТКА В ТЕМНОЕ ВРЕМЯ СУТОК

Когда главный выключатель наружного освещения находится в положении габаритных фонарей или фар, освещение салона включается с минимальной яркостью за счет использования светодиодов (3) в сочетании с дополнительными фонарями на дверях и ручках дверей. Яркость подсветки выбирается регулятором подсветки панели приборов. См. раздел **Регулятор яркости подсветки панели приборов** на стр. 156.

Обеспечение с минимальной яркостью освещает слабую подсветку салона во время движения автомобиля, не влияя на обзор при вождении в темное время суток.

## ПОДСВЕТКА ПЕРЧАТОЧНОГО ЯЩИКА

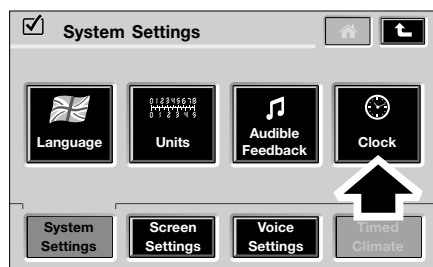
Подсветка загорается автоматически при открывании нижнего перчаточного ящика и гаснет при его закрывании. Если перчаточный ящик остается открытым, подсветка автоматически гаснет через 16 минут для предотвращения разрядки аккумуляторной батареи.

## ПЛАФОНЫ ПОДСВЕТКИ ВЫХОДА/НАРУЖНОЙ ПОДСВЕТКИ

Плафоны, установленные снизу корпусов наружных зеркал, загораются на 20 секунд, когда автомобиль не заперт. Эти плафоны загораются при подходе к автомобилю.

## ЧАСЫ

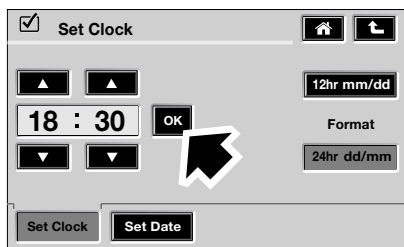
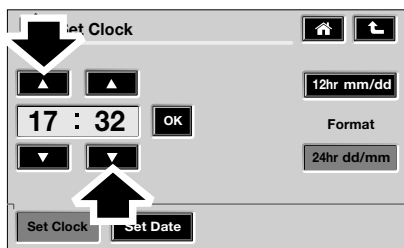
### Установка времени



LAN1119 ENG

Для установки времени на дисплее войдите в меню настроек системы и нажмите на сенсорном экране значок часов.

# Оборудование салона



LAN0457ENG

Кнопками прокрутки вверх или вниз установите время и нажмите кнопку **OK**.

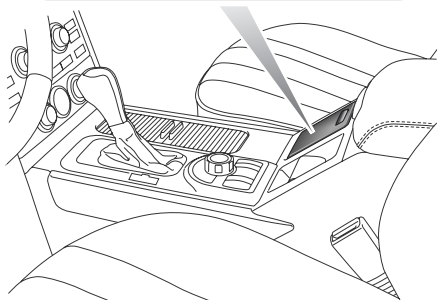
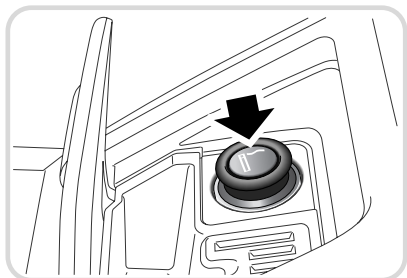
## Использование часов

Индикация аналоговых часов светится постоянно, ее яркость автоматически уменьшается для обзора в темное время суток, когда загораются габаритные фонари. Яркость подсветки выбирается регулятором подсветки панели приборов. См. раздел **Регулятор яркости подсветки панели приборов** на стр. 156.

**Примечание:** Для переключения индикации цифровых часов между 12- и 24-часовым форматом (например, для таймера обогревателя) нужно нажать соответствующую кнопку справа от индикации часов.

# Оборудование салона

## ПРИКУРИВАТЕЛЬ



LAN0458G

Для доступа к прикуривателю нужно открыть крышку пепельницы, нажав на ее верхний край. При включенном выключателе стартера нажмите на прикуриватель (показан стрелкой) для его нагрева. При нагреве до нужной температуры он частично выдвигается и может извлекаться для использования.

- Держите прикуриватель только за ручку.
- Не вставляйте в гнездо прикуривателя устройства, неразрешенные компанией Land Rover.

**Примечание:** При выключении зажигания электропитание гнезда прикуривателя не прерывается. Если на припаркованном автомобиле в гнезде останется какое-то устройство, может произойти разрядка аккумуляторной батареи.

# Оборудование салона

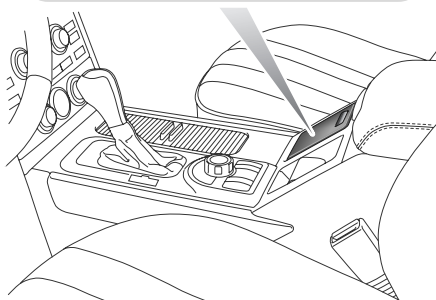
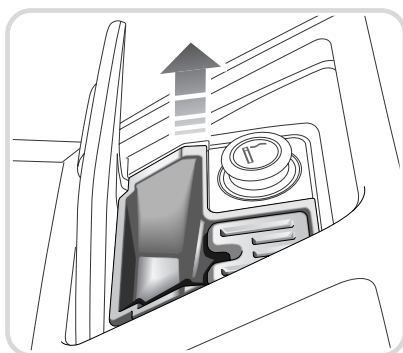
## ПЕПЕЛЬНИЦЫ

### ВНИМАНИЕ

Не используйте пепельницы для бумажных отходов и прочих легковоспламеняющихся материалов. Это может вызвать пожар и привести к гибели или тяжелым травмам.

### Передняя

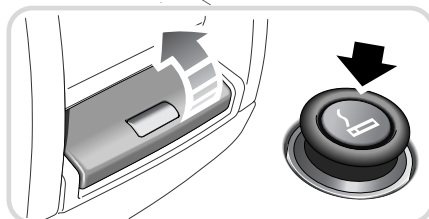
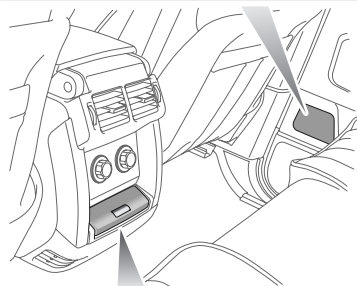
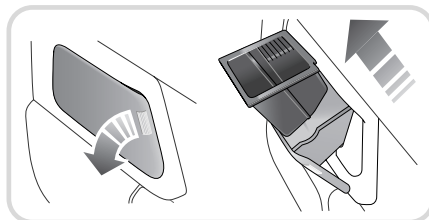
Пепельница открывается нажатием на верхний край крышки.



LAN0459G

Чтобы извлечь пепельницу для опорожнения или очистки, поднимите ее вверх.

### Задняя



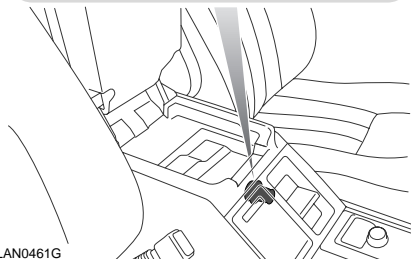
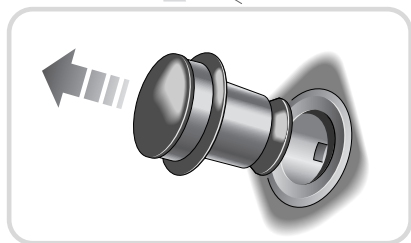
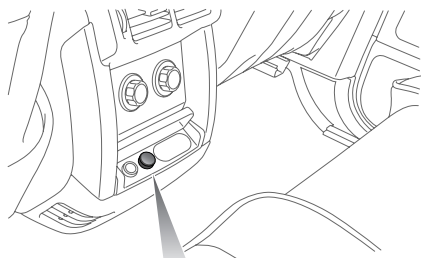
LAN0460G

Задние пепельницы встроены в задние двери. Чтобы открыть пепельницу, потяните за место, показанное стрелкой. Чтобы извлечь пепельницу для опорожнения, откройте ее и потяните вверх внутренний отсек.

Задний прикуриватель установлен в задней части вещевого ящика, расположенного между передними сиденьями. Для доступа к прикуривателю нужно нажать на задний край крышки. Использование заднего прикуривателя аналогично переднему.

## Оборудование салона

### ГНЕЗДА ДЛЯ ПОДКЛЮЧЕНИЯ ДОПОЛНИТЕЛЬНОГО ОБОРУДОВАНИЯ



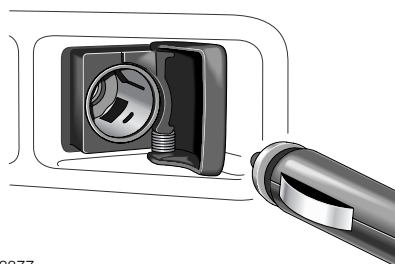
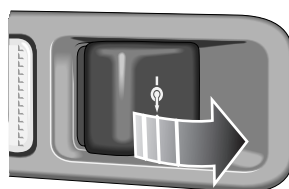
LAN0461G

*Гнезда для подключения дополнительного оборудования в салоне*

Одно гнездо для подключения дополнительного оборудования установлено в вещевом ящике, расположенном между передними сиденьями.

Другое гнездо для подключения дополнительного оборудования установлено в задней части вещевого ящика, рядом с задним прикуривателем. Для доступа к гнезду нужно нажать на задний край крышки.

**Примечание:** Для использования гнезда для подключения дополнительного оборудования нужно снять заглушку, как показано на рисунке.



H3877

*Гнездо для подключения дополнительного оборудования в багажном отделении*

Третье гнездо для подключения дополнительного оборудования расположено на правой панели багажного отделения.

## Оборудование салона

---

### **Использование гнезд для подключения дополнительного оборудования**

Гнезда для подключения дополнительного оборудования разрешается использовать для устройств, сертифицированных компанией Land Rover, с максимальной потребляемой мощностью 180 Вт.

При продолжительном использовании электроприборов всегда запускайте двигатель для предотвращения разрядки аккумуляторной батареи.

Когда гнезда для подключения дополнительного оборудования не используются, обязательно вставляйте заглушки, что предотвратит попадание в гнезда грязи и пыли.

**Примечание:** При выключении зажигания подача напряжения на гнезда для подключения дополнительного оборудования не прерывается. Если при выключенном двигателе дополнительное оборудование останется подключенным, может произойти разрядка аккумуляторной батареи и двигатель не запустится.

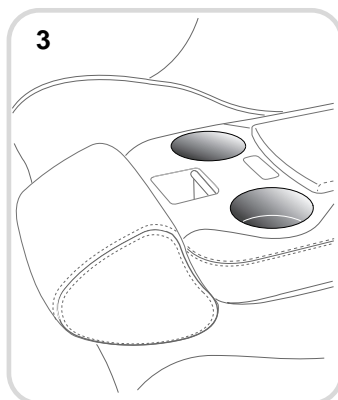
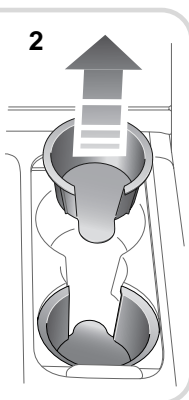
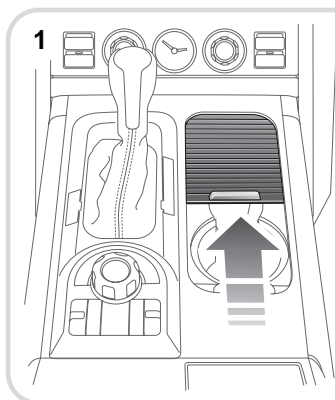
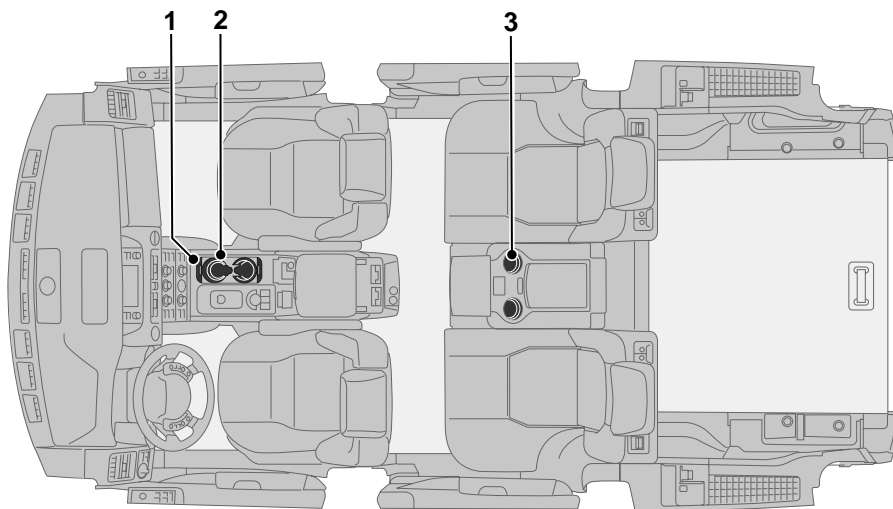
**Предостережение:** В гнезда для подключения дополнительного оборудования можно вставлять только дополнительное оборудование, сертифицированное компанией Land Rover.

**Использование любых других устройств может вызвать повреждение системы электрооборудования автомобиля. Если вы не можете самостоятельно решить этот вопрос, обратитесь к дилеру.**

**Использование дополнительного оборудования в течение длительного периода должно осуществляться при работающем двигателе. В противном случае может произойти разрядка аккумуляторной батареи.**

# Оборудование салона

## ПОДСТАКАННИКИ



LAN1212



# Оборудование салона

---

## Передние

1. Для доступа к передним подстаканникам нужно открыть крышку на роликах.
2. Чтобы вставить емкость большего диаметра, выньте из подстаканника внутренний стакан.

## Задние

3. Для доступа к задним подстаканникам нужно сложить подлокотник.

## ВНИМАНИЕ

Во время управления автомобилем не пейте и не используйте подстаканники. Это может отвлечь внимание и привести к потере управления.

Не вставляйте в подстаканники ничего, кроме подходящих емкостей для напитков. В случае столкновения или резкого маневра такие предметы могут вылететь и привести к травмам водителя и пассажиров.

Подстаканники и подставки для бутылок должны использоваться только для мягких емкостей.

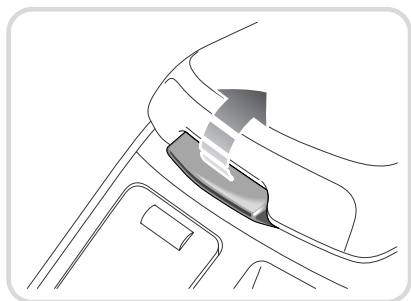
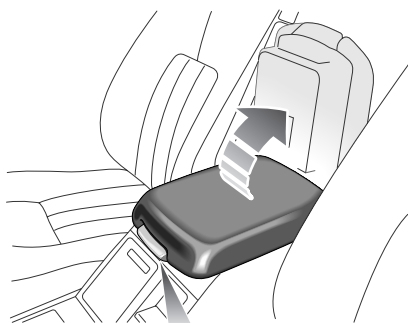
Твердые емкости (банки, металлические, керамические, из твердого пластика и т.д.) могут стать причиной тяжелых травм или гибели в случае столкновения, резкого торможения или маневра.

Не перевозите открытые емкости с напитками. Горячие жидкости могут стать причиной тяжелых травм в случае проливания, а также могут нанести ущерб автомобилю.

---

# Оборудование салона

## ВЕЩЕВОЙ ЯЩИК

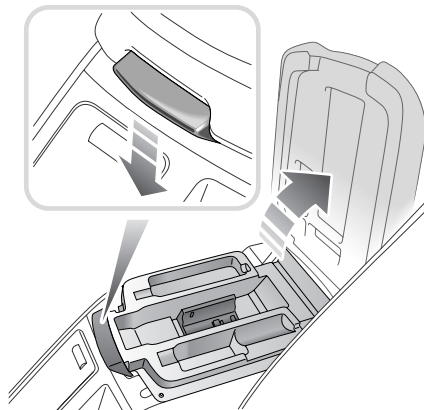


LAN0549G

### ВНИМАНИЕ

Убедитесь в том, что предметы в автомобиле размещены в надежных местах и не могут перемещаться. В случае аварии, резкого торможения или маневра незакрепленные предметы могут стать причиной травмы.

Для доступа к основному вещевому ящику нужно поднять защелку, расположенную спереди крышки ящика.

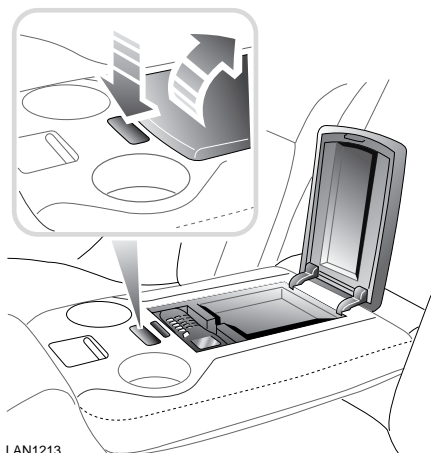


LAN0550G

Для доступа к лотку для мелких предметов нужно нажать на защелку и поднять основную крышку вещевого ящика.

# Оборудование салона

## ЗАДНИЙ ВЕЩЕВОЙ ЯЩИК

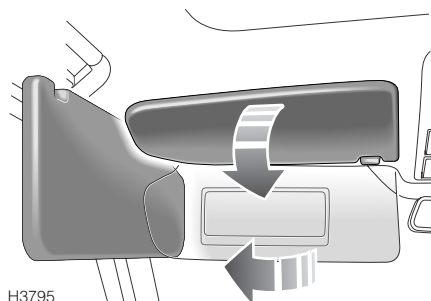


LAN1213

Для доступа к заднему вещевому ящику нужно сложить подлокотник.

Для доступа к лоткам для мелких предметов нужно нажать кнопку, чтобы отпереть крышку вещевого ящика.

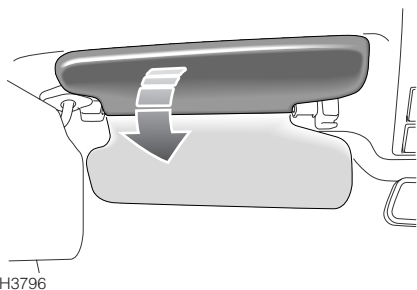
## ПРОТИВОСОЛНЕЧНЫЙ КОЗЫРЕК



H3795

Для защиты от яркого солнечного света со стороны ветрового стекла можно опустить противосолнечный козырек. При необходимости противосолнечный козырек можно повернуть к боковому окну для защиты от яркого солнечного света сбоку автомобиля.

## Двойной противосолнечный козырек

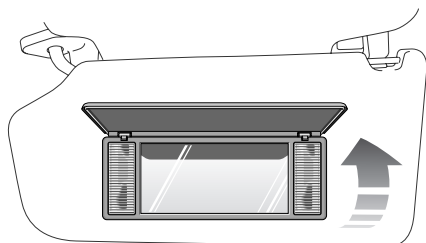


H3796

Если установлен дополнительный двойной противосолнечный козырек, в нем под основным козырьком расположен второй козырек, который можно использовать по необходимости.

## Оборудование салона

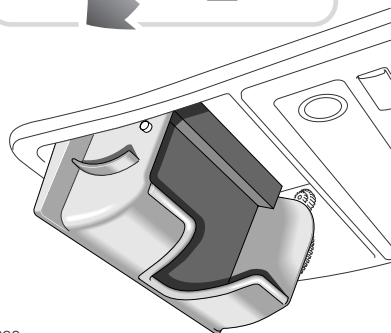
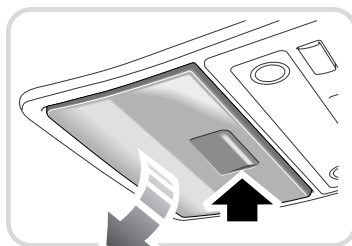
### ПОДСВЕТКА КОСМЕТИЧЕСКОГО ЗЕРКАЛА НА ПРОТИВОСОЛНЕЧНОМ КОЗЫРЬКЕ



H3797

Для включения подсветки косметического зеркала нужно опустить противосолнечный козырек и поднять крышку на зеркале. При закрывании крышки подсветка гаснет. Если крышка остается открытой, подсветка автоматически гаснет через 16 минут для предотвращения разрядки аккумуляторной батареи.

### ДЕРЖАТЕЛЬ СОЛНЦЕЗАЩИТНЫХ ОЧКОВ



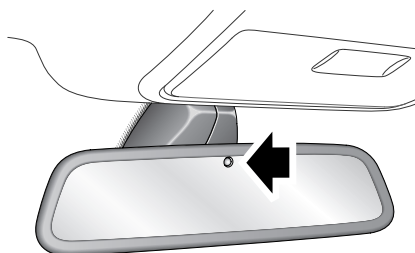
H3800

Чтобы открыть держатель, нажмите на него в месте, указанном стрелкой на рисунке.

# Оборудование салона

## ВНУТРЕННЕЕ ЗЕРКАЛО ЗАДНЕГО ВИДА

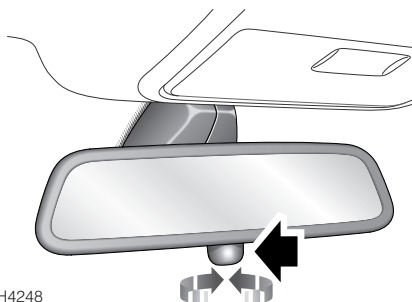
**Зеркало с автоматическим  
наклоном**



H6478L

Автоматическое зеркало заднего вида оснащено функцией автоматического наклона, которая работает, когда выключатель стартера находится во втором положении. Если на датчик освещенности (показан стрелкой) подается напряжение, он обнаруживает избыточную освещенность и обеспечивает автоматический наклон зеркала, чтобы фары идущих сзади автомобилей в темное время суток не слепили водителя.

**Зеркало с ручным наклоном**



H4248

Чтобы фары идущих сзади автомобилей в темное время суток не слепили водителя, поверните красный рассеиватель (показан стрелкой) индикатора противоугонной системы по часовой стрелке на четверть оборота. Чтобы вернуть зеркало в положение нормального отражения, поверните рассеиватель против часовой стрелки на четверть оборота.

# Оборудование салона

---

## ПЕРЕДАТЧИК HOMELINK®

Универсальный передатчик Land Rover HomeLink® встроен в нижнюю часть зеркала заднего вида. Это очень удобный способ заменить целых три ручных пульта управления одним встроенным устройством. Эта инновационная система способна запоминать радиочастотные коды большинства существующих пультов управления гаражными и обычными воротами. А при использовании вместе с имеющимся пакетом дополнительного оборудования передатчик HomeLink® можно использовать для управления освещением дома или офиса, а также охранными системами. Для повышения надежности передатчика HomeLink® его питание осуществляется от аккумуляторной батареи автомобиля и зарядного устройства.

*HomeLink® является зарегистрированным товарным знаком компании Johnson Controls, Inc. (Милуоки, штат Висконсин).*

## Меры предосторожности

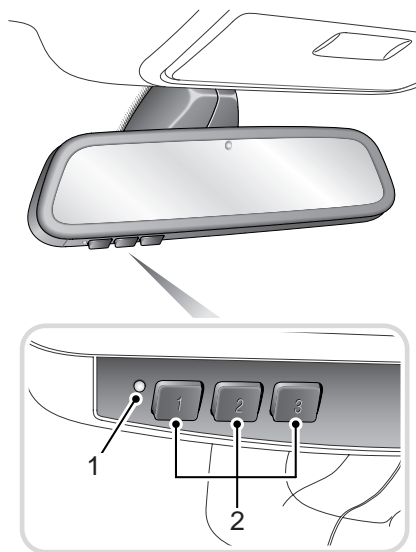
При программировании передатчика HomeLink® вы будете активировать приводы ворот или двери гаража. Во избежание травм или повреждения имущества следите, чтобы поблизости от дверей/ворот не было людей или каких-либо предметов.

### ВНИМАНИЕ

**Не используйте передатчик HomeLink® для управления гаражной дверью, которая не оснащена функциями аварийного останова и реверса. Система управления гаражными воротами, неспособная определить наличие помех перед закрывающимися створками, автоматически остановит ворота и вернуть их в исходное положение, не соответствует современным нормам безопасности. Использование системы управления гаражными воротами, не имеющей указанных функций, увеличивает риск причинения тяжелых травм и представляет угрозу для жизни.**

---

## Оборудование салона



H6480N

1. Индикатор состояния – красный
2. Кнопки каналов

Перед началом программирования передатчика HomeLink®

**Предостережение:** В процессе программирования радиопульта для управления гаражными воротами может потребоваться неоднократно нажимать кнопки ручного радиопульта. На время задания цикла рекомендуется выключить питание привода ворот, чтобы предотвратить возможную поломку электромотора.

Чтобы выполнить процедуру с максимальной эффективностью, перед началом программирования HomeLink® вставьте в оригинальный радиопульт новую батарею.

Если приемник устройства открытия двери/ворот оснащен антенной, убедитесь, что она направлена строго вниз.

# Оборудование салона

---

## Программирование

1. Поверните выключатель стартера во второе положение.
2. Если вы уже запрограммировали передатчик HomeLink<sup>®</sup>, перейдите к пункту 3, если нет – нажмите две внешние кнопки на передатчике HomeLink<sup>®</sup>, чтобы красный индикатор (1) начал мигать (примерно в течение 20 секунд). Отпустите обе кнопки.

Это включает передатчик HomeLink<sup>®</sup> и стирает предыдущие настройки всех трех каналов.

**ЗАПРЕЩАЕТСЯ** выполнять этот шаг во время программирования дополнительных ручных передатчиков.

3. Решите, какой из трех каналов запрограммировать.
4. Поместите излучающую сторону оригинального ручного радиопульта на расстоянии 5 – 14 см (1 – 3 дюйма) от кнопок передатчика HomeLink<sup>®</sup>, чтобы видеть красный индикатор состояния (1).
5. Одной рукой нажмите кнопку на ручном радиопульте, а второй – нужную кнопку на передатчике HomeLink<sup>®</sup>. Выполняя пункт 6, продолжайте удерживать обе кнопки нажатыми.

6. Удерживайте нажатыми обе кнопки, пока красный индикатор на передатчике HomeLink<sup>®</sup> не начнет мигать, сначала медленно, затем быстро (это может занять до одной минуты). Это свидетельствует об успешном вводе в память передатчика HomeLink<sup>®</sup> нового частотного сигнала. Когда мигание ускорится, отпустите обе кнопки.

7. Поверните выключатель стартера в выключенное положение.

Если после нескольких попыток вам не удалось ввести в память передатчика HomeLink<sup>®</sup> сигнал оригинального ручного радиопульта, убедитесь, что рабочая частота устройства разрешена для использования в вашей стране. В конце этого приложения приведена таблица разрешенных частот.

Если проблема не устранена после проверки частот, обратитесь к дилеру или в технический центр Land Rover, либо на сайт [www.eurohomelink.com](http://www.eurohomelink.com).



## Оборудование салона

---

### Использование передатчика Land Rover HomeLink®

После программирования передатчик HomeLink® можно использовать вместо оригинального ручного радиопульта. Для подачи команды нажмите соответствующую кнопку на передатчике HomeLink®.

При передаче сигнала загорается красный индикатор (1).

**Примечание:** Если ручной радиопульт запрограммировал передатчик HomeLink®, но гаражные ворота не открываются, причём ворота произведены после 1995 года, это означает, что система управления гаражными воротами может быть защищена кодом или имеет плавающий код.

Система с плавающим кодом меняет код системы управления гаражными воротами при каждом открывании или закрывании ворот.

Чтобы проверить наличие одной из таких функций, нажмите кнопку на запрограммированном передатчике HomeLink®. Если красный индикатор на передатчике HomeLink® быстро мигает в течение 1 – 2 секунд, затем начинает гореть непрерывно, это означает, что радиопульт гаражных ворот имеет плавающий код.

### Программирование системы с плавающим кодом

Чтобы обучить передатчик HomeLink® управлению системой с плавающим кодом:

1. Поверните выключатель стартера во второе положение.
2. Запрограммируйте передатчик HomeLink® с ручного радиопульта, как описано выше.
3. Снимите крышку приемника системы управления гаражными воротами (приемник должен находиться рядом с электромотором гаражных ворот).
4. Найдите кнопку обучения на приемнике системы управления гаражными воротами. Точное местоположение и цвет кнопки зависит от марки системы управления гаражными воротами.
5. Нажмите и отпустите кнопку обучения на приемнике системы управления гаражными воротами, и в течение 30 секунд начните выполнение следующего шага.
6. Вернитесь к расположенному в автомобиле передатчику HomeLink®, нажмите программируемую кнопку, и через две секунды отпустите ее.
7. Повторите пункт 6 три раза для завершения процедуры.

Теперь передатчик HomeLink® должен открывать гаражные ворота.

# Оборудование салона

---

## Очистка каналов

Чтобы очистить все три запрограммированных канала, нажмите и удерживайте две внешних кнопки, пока красный индикатор не начнет мигать, затем отпустите обе кнопки.

Все содержимое памяти передатчика HomeLink® удалено. Очищать каналы по одному невозможно.

## Перепрограммирование одной кнопки

Чтобы запрограммировать устройство на работу с передатчиком HomeLink®, используя заданную ранее кнопку:

1. Поверните выключатель стартера во второе положение.
2. Нажмите и удерживайте нужную кнопку. НЕ отпускайте кнопку до завершения пункта 5.
3. Когда индикатор начнет медленно мигать (через 20 секунд), поместите оригинальный ручной радиопульт на расстоянии 5 – 14 см (1 – 3 дюйма) от поверхности передатчика HomeLink®.
4. Нажмите и удерживайте кнопку ручного радиопульты. Индикатор HomeLink® начнет мигать, сначала медленно, затем быстро.
5. Отпустите кнопки, когда индикатор начнет быстро мигать.

**Примечание:** Сохраните оригинальный радиопульт для программирования в дальнейшем (например, в случае приобретения нового автомобиля).

При продаже своего автомобиля очистите все персональные каналы передатчика HomeLink®.

## Дополнительное оборудование и помощь

Дополнительное оборудование для передатчика HomeLink® можно приобрести у производителя устройства. Если вам нужна дополнительная информация, или вы хотите приобрести дополнительное оборудование, например, системы домашнего освещения или охранные системы, управление которых осуществляется с передатчика HomeLink®, позвоните по бесплатному телефонному номеру из любой европейской страны: 0800 0466 354 65. При звонке с территории Германии первый ноль набирать не нужно. Если дозвониться по этому номеру не удастся, наберите 0049 6838 907227.

Можно также обратиться по адресу электронной почты [info@eurohomelink.com](mailto:info@eurohomelink.com).

## Оборудование салона

### Номера и даты выдачи сертификатов радиопульта EuroHomeLink

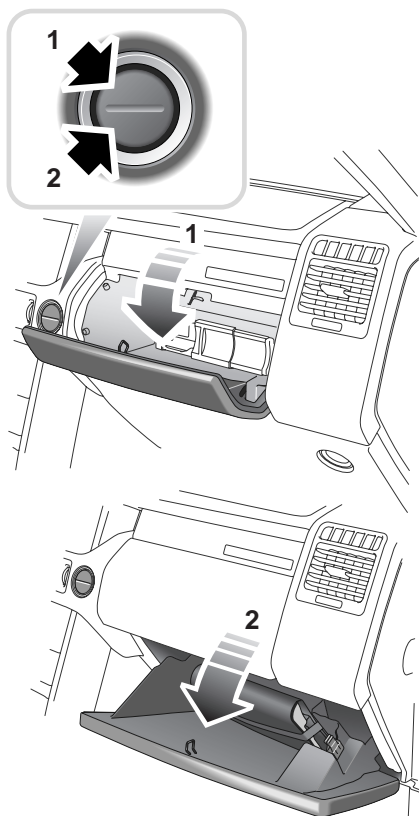
Страна	Частоты	Номер/дата сертификата
Австрия	27, 40, 433, 868 МГц	GZ104569-ZB/98
Бельгия	27, 40, 433, 868 МГц	RTT/D/X2064
Чешская республика	27, 40, 433, 868 МГц	CTU 2000 3 R 1194
Кипр	27, 40, 433, 868 МГц	MCW129/95 12/2000
Дания	27, 40, 433, 868 МГц	98.3142-266
Финляндия	27, 40, 433, 868 МГц	FI98080106
Франция	27, 30, 40, 433, 868 МГц	97619 RD
Германия	27, 40, 433, 868 МГц	D800038K
Гибралтар	27, 40, 418, 433, 868 МГц	RTTE 20754/0087847
Греция	27, 40, 433, 868 МГц	JCI 05JUL2000 RTTE
Венгрия	27, 40, 433, 868 МГц	BB-5793-1/2000
Ирландия	27, 40, 433, 868 МГц	TRA 24/5/109/5
Исландия	27, 40, 433, 868 МГц	IS-3418-00
Италия	27, 30, 40, 433, 868 МГц	DGPGF/4/341032/TB 0002573
Люксембург	27, 40, 433, 868 МГц	L2433/10510-03J
Мальта	27, 40, 433, 868 МГц	WT/122/98
Нидерланды	27, 40, 433, 868 МГц	NL99030970
Норвегия	40, 433, 868 МГц	NO20000026
Польша	27, 40, 433, 868 МГц	URT-GP-CLBT-431-66/2002/C
Мартиника (Доминик. Респ.)	27, 40, 433, 868 МГц	97619 RD
Реюньон (Доминик. Респ.)	27, 40, 433, 868 МГц	97619 RD
Португалия	27, 40, 433, 868 МГц	JCI 03JUL2000 RTTE
Словакия	27, 40, 433, 868 МГц	R 267 2001 N
Испания	27, 40, 433, 868 МГц	0416 00
Швеция	40, 433, 868 МГц	Ue990195
Швейцария/ Лихтенштейн	27, 40, 433, 868 МГц	BAKOM 98.0746.K.P
Турция	27, 40, 433 МГц	0425/TGM-TR/JOCO-EURO
Великобритания	27, 40, 418, 433, 868 МГц	RTTE 20754/0087847
ЮАР	27, 40, 433 МГц	TA 598/2002
Австралия	30, 40, 433 МГц	27NOV2002
Новая Зеландия	27, 30, 40, 433 МГц	02DEC2002
Иордания	27, 30, 40, 433, 868 МГц	TRC/LPD/2002/20

## Оборудование салона

Страна	Частоты	Номер/дата сертификата
Кувейт	27, 30, 40, 418, 433, 868 МГц	14JAN2002
Саудовская Аравия	27, 40, 418, 433 МГц	SAP20554184
ОАЭ	433 МГц	K8133510-CC
Монако	27, 30, 40, 433, 868 МГц	PC/cp-CI.T55-03/04672
Андорра	27, 30, 40, 433, 868 МГц	16SEP2003
Чили	40, 433 МГц	12DEC2001
Хорватия	27, 40, 433, 868 МГц	SRD-156/03
Эстония	27, 40, 433, 868 МГц	5-4796/04_1_2
Латвия	27, 40, 433, 868 МГц	(27.4)-1B-2269
Словения	27, 40, 433, 868 МГц	500-11/2004-146
Россия	433 МГц	РОСС DE.MJ05.H00016
Литва	27, 40, 433, 868 МГц	УТОЧНЯЕТСЯ

# Оборудование салона

## ПЕРЧАТОЧНЫЕ ЯЩИКИ



LAN0463G

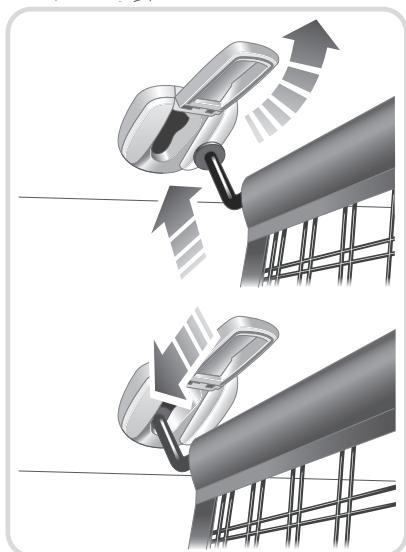
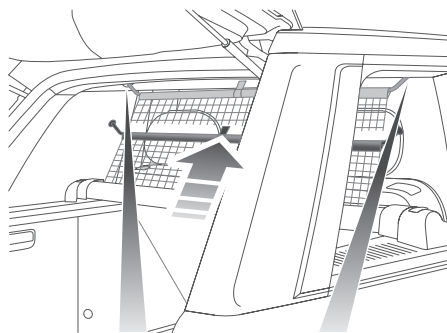
Чтобы открыть верхний перчаточный ящик, нужно нажать на верхнюю часть кнопки отпирания (1).

Чтобы открыть нижний перчаточный ящик, нужно нажать на нижнюю часть кнопки отпирания (2).

В целях безопасности перчаточные ящики запираются автоматически при заперении автомобиля.

## ПРЕДОХРАНИТЕЛЬНАЯ СЕТКА БАГАЖНОГО ОТДЕЛЕНИЯ

Предохранительная сетка багажного отделения служит для предотвращения выбрасывания в салон незакрепленного багажа в случае столкновения или резкого маневра.

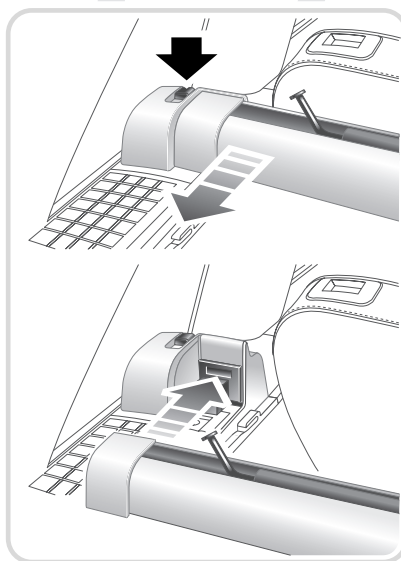
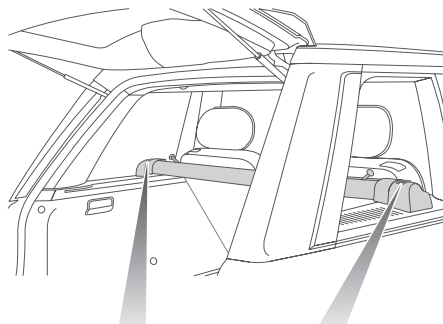


H4045

## Оборудование салона

Для использования сетки откройте крышки креплений, расположенные на обивке крыши (см. рисунок на врезке), и протяните сетку к крыше. Вставьте фиксаторы (показаны стрелкой) в пазы крепления.

### Снятие модуля предохранительной сетки



H4044

Чтобы убрать модуль предохранительной сетки из установочного положения за задние сиденья, нажмите защелки на модуле.

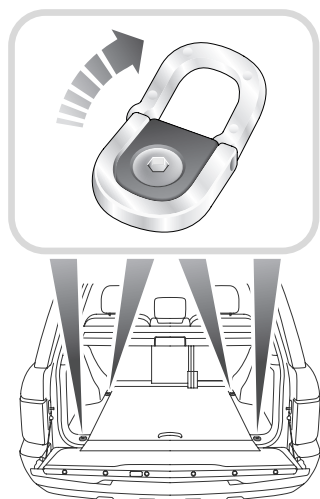
Чтобы установить модуль предохранительной сетки на место, сильно нажмите на нее, разместив в установочном положении.

## Оборудование салона

### ТОЧКИ КРЕПЛЕНИЯ БАГАЖА

#### ВНИМАНИЕ

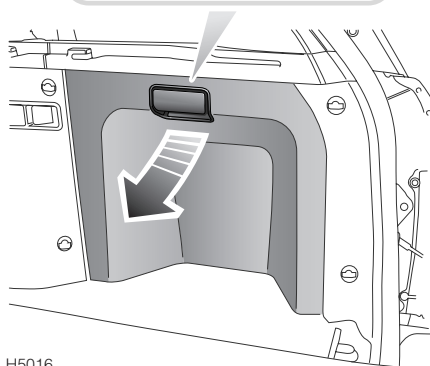
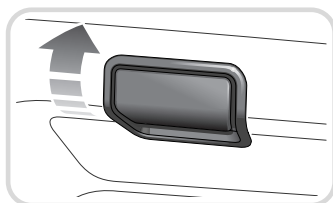
Не перевозите незакрепленным оборудование, багаж и инструменты – в случае столкновения, резкого маневра или в условиях бездорожья их перемещение может привести к травмам.



H4185

На заднем полу багажного отделения предусмотрены четыре точки крепления, помогающие надежно закрепить крупные предметы багажа. Land Rover предлагает широкий спектр одобренных устройств крепления багажа.

### ЛЮЧОК ДОСТУПА В ЗАДНЕЙ ЧАСТИ БАГАЖНОГО ОТДЕЛЕНИЯ



H5016

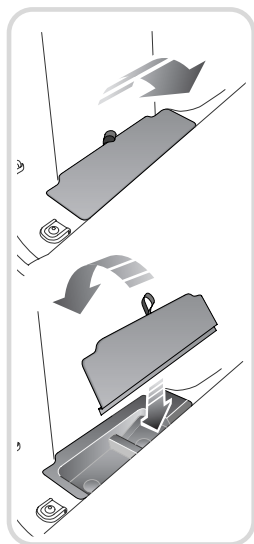
Лючок доступа расположен с правой стороны задней части багажного отделения и обеспечивает доступ к знаку аварийной остановки, блоку предохранителей в задней части багажного отделения и механизму аварийного отпирания лючка топливозаливной горловины.

Поднимите защелку (верхний рисунок) и потяните лючок в сторону от боковины кузова автомобиля.

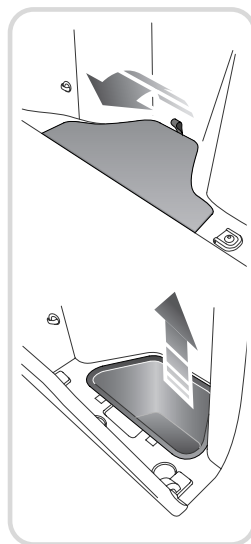
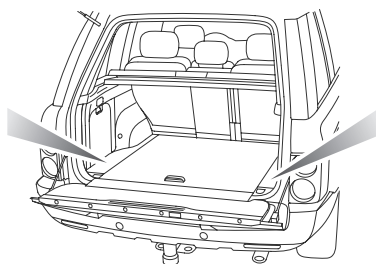
Перед поездкой убедитесь, что лючок правильно и надежно установлен на место.

# Оборудование салона

## МЕСТА ДЛЯ УКЛАДКИ ВЕЩЕЙ В ЗАДНЕЙ ЧАСТИ БАГАЖНОГО ОТДЕЛЕНИЯ



H4232



### Потайной лоток для мелких предметов

Потайной лоток с крышкой для хранения мелких предметов расположен с левой стороны багажного отделения. Чтобы открыть крышку лотка, нужно потянуть за язычок.

При установке нужно сначала вставить правый край крышки.

### Съемный вещевой ящик

Съемный вещевой ящик расположен с правой стороны багажного отделения под панелью пола. Чтобы открыть крышку ящика, нужно потянуть за язычок. Для извлечения ящик нужно вытянуть.

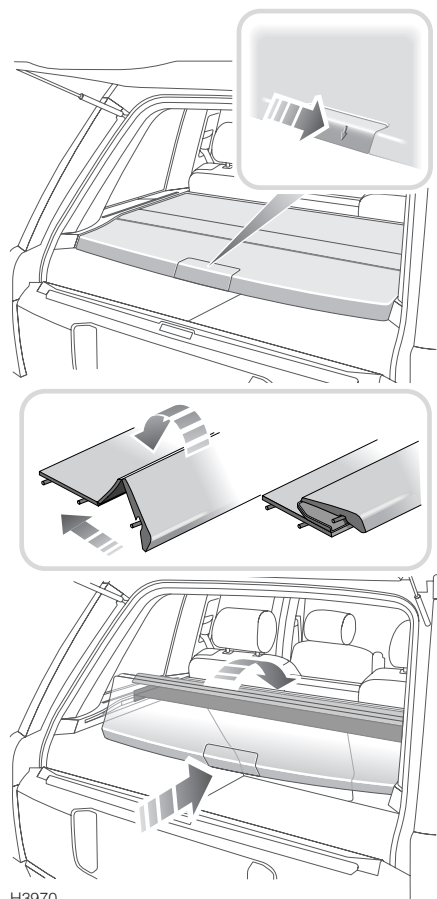
**Примечание:** На автомобилях со съемным тягово-сцепным устройством отсутствует съемный вещевой ящик, вместо него предусмотрен отсек для размещения тягово-сцепного устройства.



# Оборудование салона

## ПОЛКА БАГАЖНОГО ОТДЕЛЕНИЯ

Использование полки багажного отделения



H3970

Сильно нажмите вниз и вверх по центру заднего края полки (как показано стрелкой на верхнем рисунке), затем поднимите ее и сложите вперед.

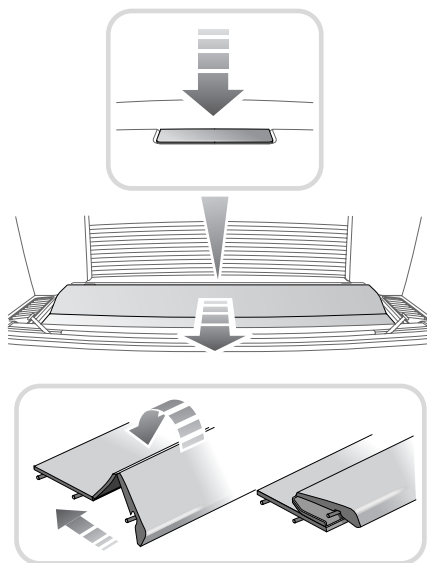
### ВНИМАНИЕ

Не перевозите незакрепленные предметы багажа на полке багажного отделения – они могут препятствовать обзору и представлять опасность при резком торможении или столкновении.

Все оборудование, багаж и инструменты, перевозимые в багажном отделении, следует закреплять для уменьшения риска травмирования водителя и пассажиров в случае столкновения или резкого маневра.

## Оборудование салона

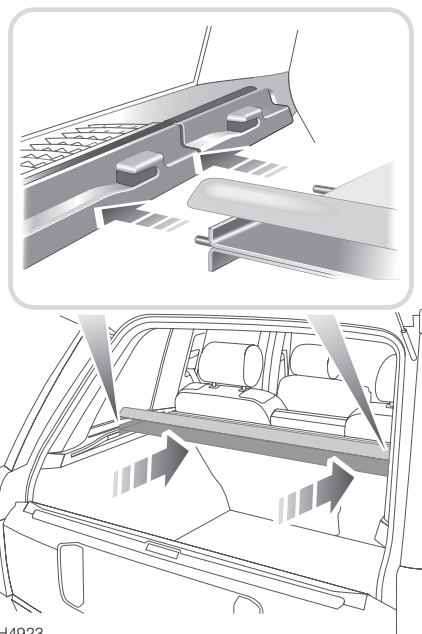
### Складывание полки багажного отделения изнутри автомобиля



H4051

Если нужно сложить полку багажного отделения изнутри автомобиля (например, для доступа к рычагу аварийного отпирания двери багажника), снимите задние подголовники чтобы, облегчить доступ в багажное отделение. Со стороны задних сидений сильно нажмите вниз по центру заднего края полки (см. верхний рисунок), одновременно потянув полку к задним сиденьям. Полка сложится, как показано на нижнем рисунке.

### Установка полки багажного отделения



H4923

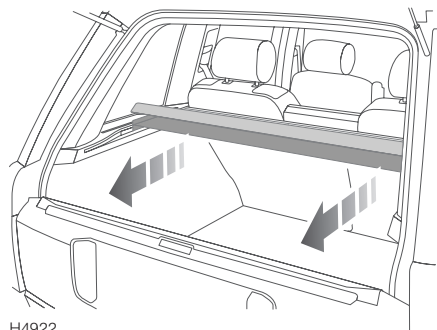
Поместите полку багажного отделения на место так, чтобы два установочных штифта с каждой стороны опирались на направляющие непосредственно сзади гнезд.

Сильно нажмите вперед, чтобы штифты вошли в гнезда и зафиксировались.

# Оборудование салона

---

## Снятие полки багажного отделения



H4922

Сложив полку багажного отделения, потяните всю сборку назад, чтобы освободить установочные штифты, и аккуратно извлеките полку из автомобиля.

### **ВНИМАНИЕ**

**Не оставляйте в автомобиле полку багажного отделения незакрепленной.**

---