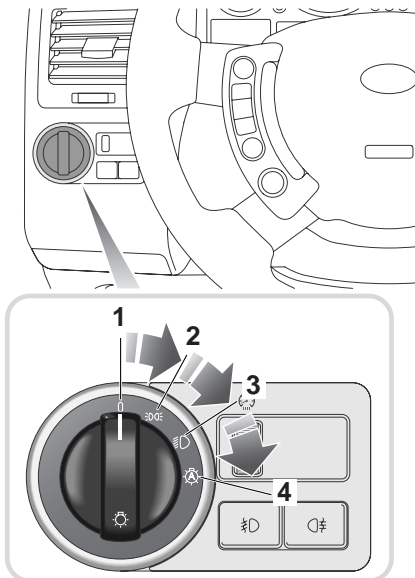


# Световые приборы и указатели

## НАРУЖНЫЕ СВЕТОВЫЕ ПРИБОРЫ

### Главный выключатель наружного освещения



LAN0448G

1. Габаритные фонари и фары выключены.
2. Габаритные фонари включены.
3. Фары включены.
4. Автоматическое управление включено.

### Габаритные фонари

Передние и задние габаритные фонари вместе с фонарем освещения регистрационного знака горят, когда главный выключатель наружного освещения находится в положении **2** или **3**, независимо от положения выключателя стартера.

**Примечание:** Сигнализатор на панели приборов горит, когда включены данные фонари (вручную или системой автоматического управления освещением).

### Фонари автоматического управления

Когда главный выключатель наружного освещения находится в положении **4**, а выключатель стартера во втором положении, габаритные фонари, ближний свет фар и фонари освещения регистрационного знака включаются автоматически, если освещенность снаружи автомобиля падает ниже предварительно заданного уровня.

При освещенности выше этого уровня все перечисленные световые приборы выключаются.

# Световые приборы и указатели

## Стояночные фонари

При парковке автомобиля, в случае необходимости, боковые и задние габаритные фонари, левые или правые, можно оставить гореть с пониженной яркостью.

Для этого при выключенном зажигании переведите подрулевой переключатель указателей поворота до конца вверх (чтобы горели правые боковой и задний габаритные фонари) или до конца вниз (чтобы горели левые фонари). Извлеките ключ стартера и запирайте автомобиль обычным способом – фонари останутся гореть.

**Примечание:** *Фонари будут гореть с пониженной яркостью во избежание непреднамеренного разряда аккумуляторной батареи.*

## Дневное габаритное освещение

Когда включена функция дневного габаритного освещения, при работе двигателя и выключенном главном выключателе наружного освещения горят фары ближнего света.

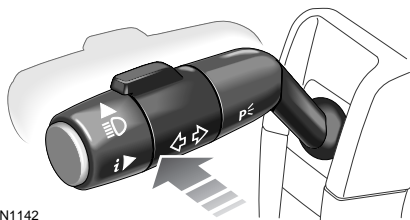
В зависимости от страны могут также гореть габаритные фонари и фонари освещения регистрационного знака.

Подсветка панели приборов остается выключенной.



*Если это не требуется и не запрещено законом, функцию дневного габаритного освещения можно отключить у дилера.*

## Дальний и ближний свет фар



LAN1142

Для включения дальнего света фар нажмите подрулевой переключатель от рулевого колеса (загорится синий сигнализатор). Чтобы снова включить ближний свет фар, потяните подрулевой переключатель к рулевому колесу.

Для мигания фарами потяните подрулевой переключатель к рулевому колесу и отпустите.

**Примечание:** *Не используйте дальний свет фар, если он может ослепить других водителей.*

# Световые приборы и указатели

---

## **Задержка выключения фар при парковке**

Фары могут оставаться включенными в течение короткого промежутка времени после парковки автомобиля. Эту функцию можно использовать для освещения пути от припаркованного автомобиля.

### **Для автомобиля без фонарей автоматического управления:**

- при включенных фарах поверните выключатель стартера в выключенное положение (OFF); на информационной панели появится надпись **ЗАДЕРЖ.ВЫКЛ.ФАР**;
- поверните главный выключатель наружного освещения в положение OFF (Выкл.);
- извлеките ключ стартера.

### **Для автомобиля с фонарями автоматического управления:**

- когда главный выключатель наружного освещения находится в положении OFF (Выкл.) или в положении фонарей автоматического управления, поверните выключатель стартера в положение OFF;
- при помощи подрулевого переключателя включите мигание фарами; на информационной панели появится надпись **ЗАДЕРЖ.ВЫКЛ.ФАР**;
- извлеките ключ стартера.

Теперь фары и задние габаритные фонари будут гореть примерно в течение 40 секунд после закрывания двери водителя, затем автоматически выключатся.

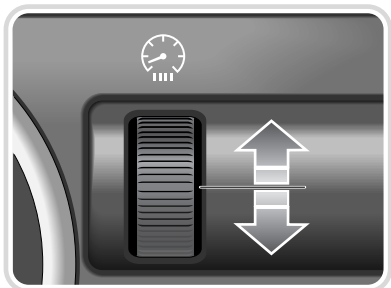
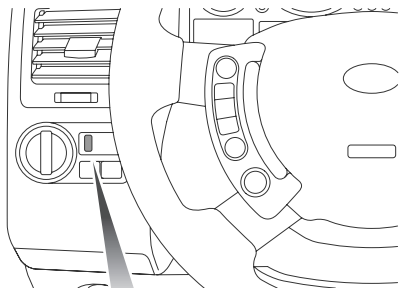
При необходимости задержку выключения фар можно отключить в любое время, повернув выключатель стартера или поворотный выключатель наружного освещения в положение ON, затем снова в положение OFF.



*При необходимости функцию задержки выключения фар при парковке можно отключить у дилера или в техническом центре Land Rover. Период задержки выключения фар можно также отрегулировать по вашим потребностям у дилера или в техническом центре Land Rover.*

# Световые приборы и указатели

## Регулятор яркости подсветки панели приборов



LAN0449G

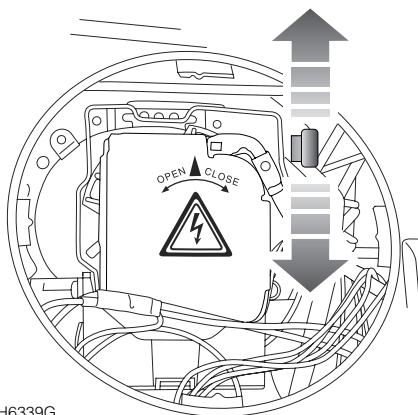
Для увеличения яркости подсветки панели приборов поверните регулятор вверх, для уменьшения – вниз.

Этим регулятором можно также регулировать яркость подсветки всех клавиш, расположенных перед водителем.

## РЕГУЛИРОВКА СВЕТОВОГО ПУЧКА ФАР

При въезде в страну с движением по другой стороне дороги используйте рычаг, установленный в каждой блок-фаре, для переключения направления пучка света. Это исключает необходимость использовать в подобных случаях наклейки, закрывающие рассеиватели фар.

Расположение рычага, показанное на рисунке, зависит от типа фар и стороны автомобиля. Он может находиться с любой стороны отверстия для лампы фары.



H6339G

*Показана би-ксеноновая фара, расположение рычага на галогеновой фаре аналогично.*

# Световые приборы и указатели

Снимите заднюю крышку фары. См. раздел **Доступ к лампе** на стр. 384. Для переключения направления пучка света переведите рычаг в другое положение.

Повторите эту процедуру на другой блок-фаре.

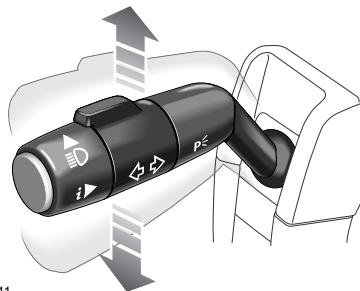
**Примечание:** По возвращении из поездки не забудьте переключить направление пучка света фар в исходное положение.

## Стандартные положения рычага

Ксеноновые фары	
Правая фара	Вверх
Левая фара	Вверх

Галогеновые фары	
Правая фара	Вниз
Левая фара	Вверх

## УКАЗАТЕЛИ ПОВОРОТА



Для включения левого указателя поворота переведите подрулевой переключатель вниз, для включения правого указателя поворота – вверх. На панели приборов будет мигать соответствующий зеленый сигнализатор.

Когда подрулевой переключатель удерживается, преодолевая усилие прижимной пружины, соответствующий указатель поворота мигает, пока переключатель не будет отпущен.

## Мигание при смене полосы движения

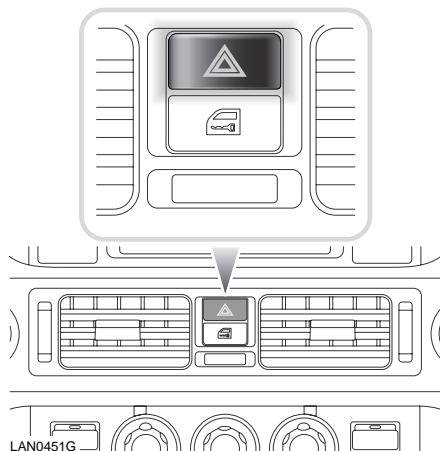
При кратковременном переводе подрулевого переключателя вверх или вниз соответствующий указатель поворота мигает три раза.



Функцию мигания при смене полосы движения можно отключить или включить у дилера или в техническом центре Land Rover.

# Световые приборы и указатели

## ЛАМПЫ АВАРИЙНОЙ СИГНАЛИЗАЦИИ



Для включения ламп аварийной сигнализации нажмите данный выключатель. Когда включены лампы аварийной сигнализации, индикаторы указателей поворота мигают одновременно с лампами.

**Примечание:** Лампы аварийной сигнализации можно использовать как при включенном зажигании, так и при выключенном.

## ПРОТИВОТУМАННЫЕ ФАРЫ

### ВНИМАНИЕ

Используйте противотуманные фары только в условиях крайне ограниченной видимости. Как только видимость улучшается, выключайте противотуманные фары, чтобы не ослеплять ярким светом других участников дорожного движения.

**Примечание:** Когда включено автоматическое управление наружным светом, и освещенность снаружи автомобиля падает ниже предварительно заданного уровня, могут включаться передние и задние противотуманные фары.

При освещенности выше этого уровня противотуманные фары выключаются вместе с остальными наружными световыми приборами. Если затем освещенность снова падает ниже данного уровня, наружные световые приборы включаются, но противотуманные фары нужно включать повторно.

# Световые приборы и указатели



LAN0450G

## Передние противотуманные фары



Для включения фар нажмите эту кнопку, для выключения нажмите ее еще раз (при включении передних противотуманных фар на приборной панели загорается соответствующий сигнализатор).

Передние противотуманные фары включаются только тогда, когда выключатель стартера находится во втором положении и включены габаритные фонари или фары.

Передние противотуманные фары выключаются автоматически, когда выключаются габаритные фонари или зажигание. При включении зажигания их нужно снова включать.

При улучшении видимости обязательно выключайте противотуманные фары.

## Задние противотуманные фары



Для включения фар нажмите эту кнопку, для выключения нажмите ее еще раз (при включении фар в выключателе загорается индикатор). Задние противотуманные фары включаются только тогда, когда выключатель стартера находится во втором положении и включены фары (или передние противотуманные фары). Задние противотуманные фары выключаются автоматически, когда выключаются фары, передние противотуманные фары или зажигание (после этого фары нужно включать повторно).

При улучшении видимости обязательно выключайте противотуманные фары.