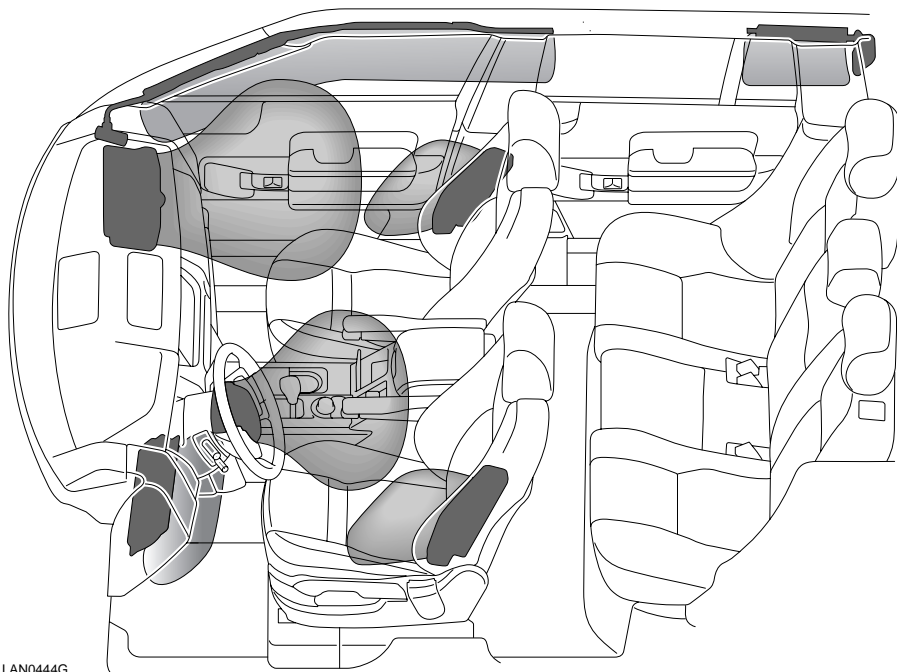


Подушки безопасности

ВВЕДЕНИЕ



LAN0444G

ВНИМАНИЕ

Подушка безопасности – дополнительное средство системы пассивной безопасности, обеспечивающее защиту только при сильном ударе. Она не отменяет необходимости пристегивания ремней безопасности.

Для уменьшения риска получения тяжелых травм или гибели в случае столкновения водитель и все пассажиры должны пристегиваться ремнями безопасности, независимо от оборудования сиденья подушкой безопасности.

Раскрывающаяся подушка безопасности может оставить царапины на лице и причинить другие травмы. Для уменьшения риска получения травмы передний пассажир и водитель должны пристегиваться ремнями безопасности и правильно размещаться на сиденьях, а сиденья должны быть сдвинуты как можно дальше назад.

Подушки безопасности

ВНИМАНИЕ

Обеспечьте наличие свободного пространства между боковой частью автомобиля и головой и туловищем для беспрепятственного раскрытия головных подушек безопасности и боковых подушек безопасности, установленных в сиденьях.

Не высовывайтесь в открытое окно.

Система пассивной безопасности включает в себя подушку безопасности в подколенном валике сиденья водителя, передние подушки безопасности, боковые подушки безопасности, установленные в сиденьях, и головные подушки безопасности для водителя и переднего пассажира и головные подушки безопасности для пассажиров на крайних местах заднего сиденья (см. рисунок с расположением подушек безопасности). Они обозначены надписью **AIRBAG** на облицовке.

При условии правильной посадки водителя и переднего пассажира с правильно пристегнутыми ремнями безопасности, в случае сильного фронтального удара подушки безопасности обеспечивают дополнительную защиту ног, груди и лица водителя и груди и лица переднего пассажира.

В случае сильного бокового удара подушки безопасности обеспечивают дополнительную защиту боковых частей головы и тела водителя и переднего пассажира со стороны удара, и боковых частей головы задних пассажиров, также со стороны удара.

***Примечание:** Раскрытие и сдувание передних и боковых подушек безопасности, установленных в сиденьях, происходит очень быстро и не защищает от воздействия возможных повторных ударов. Головные подушки безопасности сдуваются медленнее, поэтому обеспечивают дополнительную защиту в случае повторных ударов.*

Подушки безопасности

Сигнализатор подушек безопасности



Включение сигнализатора на панели приборов предупреждает водителя о неисправности подушек безопасности. Подушки безопасности обязательно следует проверить у дилера или в техническом центре Land Rover в следующих случаях:

- сигнализатор не загорается, когда выключатель стартера переводится во второе положение;
- сигнализатор не гаснет в течение примерно четырех секунд после того, как выключатель стартера переведен во второе положение;
- сигнализатор горит после запуска двигателя или во время движения автомобиля.

ВНИМАНИЕ

Если сигнализатор предупреждает о неисправности системы, не устанавливайте детское кресло на переднее пассажирское сиденье. Это может привести к гибели ребенка или тяжелым травмам.

Когда выключатель стартера находится во втором положении, блок управления диагностикой контролирует готовность электрических цепей системы.

ОПИСАНИЕ РАБОТЫ ПОДУШЕК БЕЗОПАСНОСТИ

В случае столкновения блок управления системой подушек безопасности отслеживает уровень замедления, вызванный столкновением. Затем эта информация используется для определения необходимости раскрытия подушек безопасности.

Раскрытие подушек безопасности зависит от замедления автомобиля в результате столкновения. Обстоятельства при столкновении (скорость автомобиля, угол удара, тип и размер объекта столкновения и т.д.) могут быть самыми разными и, соответственно, по-разному влиять на степень замедления.

Компоненты системы пассивной безопасности включают в себя:

- сигнализатор подушек безопасности;
- вращающееся соединение;
- блоки подушек безопасности;
- преднатяжители ремней безопасности;
- блок управления диагностикой подушек безопасности;
- датчики столкновения;
- электропроводку системы подушек безопасности;
- датчики сидений.

Подушки безопасности

Примечание: Система подушек безопасности не предназначена для работы при:

- ударе сзади;
- незначительном фронтальном ударе;
- незначительном боковом ударе;
- опрокидывании автомобиля;
- резком торможении;
- езде по кочкам и выбоинам.

Из этого следует, что автомобиль может получить значительные поверхностные повреждения, а подушки безопасности могут не сработать и, наоборот, сравнительно небольшое количество структурных повреждений может вызвать срабатывание подушек безопасности.

ВНИМАНИЕ

Удары на высокой скорости могут привести к тяжелым травмам и гибели независимо от установленных в автомобиле средств безопасности.

При управлении автомобилем соблюдайте осторожность, принимайте во внимание характеристики автомобиля, дорожные и погодные условия и не превышайте установленных ограничений скорости.

Ремни безопасности должен пристегивать как водитель, так и все пассажиры. Подушки безопасности не защищают при некоторых видах столкновений. В этих условиях защита может обеспечиваться только правильно пристегнутыми ремнями безопасности.

Подушки безопасности раскрываются с большой скоростью и могут стать причиной травм. Для уменьшения риска травм убедитесь в том, что все пассажиры правильно пристегнули ремни безопасности, правильно сидят на сиденьях и сиденья отодвинуты как можно дальше назад.

Убедитесь, что между боковинами автомобиля и пассажирами имеется свободное пространство.

Это позволит беспрепятственно раскрываться шторкам безопасности и боковым подушкам безопасности, встроенным в сиденья.

Раскрытие подушки безопасности происходит мгновенно и не может защитить от повторных ударов. В этих условиях защита может обеспечиваться только правильно пристегнутыми ремнями безопасности.

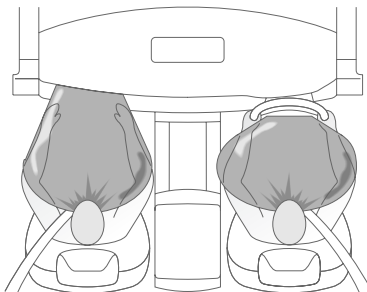
Телефонные системы должны устанавливаться только квалифицированными специалистами, знакомыми с требованиями к автомобилям, оборудованным подушками безопасности. Если вы не можете самостоятельно решить этот вопрос, обратитесь за советом к дилеру или в технический центр.

Подушки безопасности

Для правильного срабатывания подушек безопасности обивка потолка и панели дверей должны быть в хорошем состоянии, правильно установлены и не иметь заблокированных участков. При повреждении, износе или неправильной установке следует как можно скорее обратиться к дилеру или в технический центр для проверки и ремонта.

Не позволяйте пассажирам препятствовать работе подушек безопасности, прислоняясь к блокам подушек безопасности или размещать рядом с ними вещи. Подушки безопасности раскрываются на очень высокой скорости и могут стать причиной гибели или тяжелых травм, если в зоне раскрытия оказываются предметы или пассажиры.

Раскрытие фронтальных подушек безопасности



H3985

Фронтальные подушки безопасности раскрываются в два этапа, в зависимости от силы фронтального удара.

- При умеренно сильном фронтальном ударе подушки раскрываются в той мере, которая необходима для защиты передних пассажиров и сокращения риска травмирования.
- При сильном фронтальном ударе подушки безопасности раскрываются полностью, обеспечивая таким образом максимальную защиту.

Раскрытие происходит практически мгновенно со значительной силой и громким звуком. Раскрытая подушка безопасности в сочетании с системой ремней безопасности ограничивает движение пассажиров и водителя, уменьшая таким образом риск травмирования головы и верхней части туловища.

Подушки безопасности

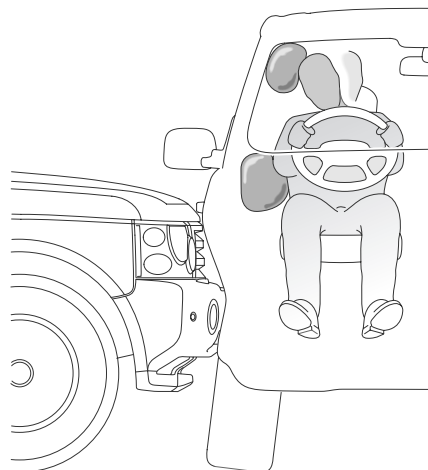
В случае сильного фронтального удара раскрываются обе фронтальные подушки безопасности и подушка безопасности в подколенном валике сиденья водителя. В случае сильного бокового удара раскрываются только боковые и головные подушки безопасности со стороны удара.

Однако при столкновении могут сложиться условия, при которых одновременно раскрываются одна боковая и все фронтальные подушки безопасности, или когда фронтальные и боковые подушки безопасности реагируют раздельно в результате повторного удара, произошедшего после первого удара.

Встроенные в сиденья боковые подушки безопасности

ВНИМАНИЕ

Обеспечьте наличие свободного пространства между боковой частью автомобиля и головой и туловищем для беспрепятственного раскрытия головных подушек безопасности и боковых подушек безопасности, установленных в сиденьях.



H6684R

Боковые подушки безопасности предназначены для защиты боковых частей тела и раскрываются только при сильном боковом ударе. Они не раскрываются при только фронтальных ударах и ударах сзади.

В случае сильного бокового удара подушки безопасности со стороны удара быстро раскрываются из боковой части спинки сиденья, образуя подушку между водителем/передним пассажиром и боковиной автомобиля. Подушки безопасности на стороне, противоположной удару, не раскрываются.

Подушки безопасности

Головные подушки безопасности

ВНИМАНИЕ

Чтобы головные подушки безопасности раскрылись правильно, обивка крыши и облицовка стойки А должны быть не повреждены и правильно установлены. При любых повреждениях и сомнениях в правильности установки необходимо обратиться к дилеру или в технический центр Land Rover для проверки.

Головные подушки безопасности предназначены для защиты головы только при сильном боковом ударе. Они не раскрываются при только фронтальных ударах и ударах сзади.

Модули головных подушек безопасности расположены над дверями под обивкой крыши и облицовкой стойки А. В случае сильного бокового удара подушка безопасности раскрывается из-под обивки крыши и облицовки стойки А. Головная подушка безопасности остается раскрытой дольше, чем остальные подушки, обеспечивая дополнительную защиту головы при повторном ударе.

Последствия раскрытия

ВНИМАНИЕ

При раскрытии подушек высвобождается мелкий порошок. Это нормально и не является признаком неисправности. Но порошок может вызвать раздражение кожи и его следует тщательно смыть с глаз, мелких порезов и ссадин.

Мелкий порошок может вызывать затруднение дыхания у больных астмой и лиц с другими респираторными заболеваниями. Если сработала подушка безопасности, пассажиры, страдающие затруднениями дыхания, должны покинуть автомобиль как можно быстрее или получить доступ к свежему воздуху, для чего необходимо полностью открыть окна или двери.

После раскрытия некоторые компоненты подушек безопасности имеют очень высокую температуру. Во избежание травм не прикасайтесь к компонентам подушек безопасности, пока они не остынут.

Для действия с необходимой скоростью подушки безопасности раскрываются за счет заряда взрывчатого вещества. Поэтому раскрытие подушек безопасности сопровождается очень громким шумом, который может вызвать состояние дискомфорта и временное оглушение.

Подушки безопасности

Даже при установленных подушках безопасности необходимо всегда пользоваться ремнями безопасности по следующим причинам:

- подушка безопасности предоставляет лишь дополнительную защиту при определенных видах фронтальных и боковых ударов; при ударах сзади, а также при несильных фронтальных ударах подушки защиты не обеспечивают.
- раскрытие и сворачивание происходит моментально и не обеспечивает защиту от повторных ударов, которые могут произойти при авариях с участием нескольких автомобилей.

После раскрытия фронтальные и боковые подушки безопасности сразу сдуваются (головные подушки безопасности сдуваются медленно). Это создает для водителя и пассажиров эффект амортизации, а также не закрывает передний обзор водителю.

Модификация для пассажиров с ограниченными физическими возможностями

При необходимости модификации автомобиля для пассажиров с ограниченными физическими возможностями обратитесь к дилеру или в технический центр Land Rover.

Помехи подушкам безопасности

ВНИМАНИЕ

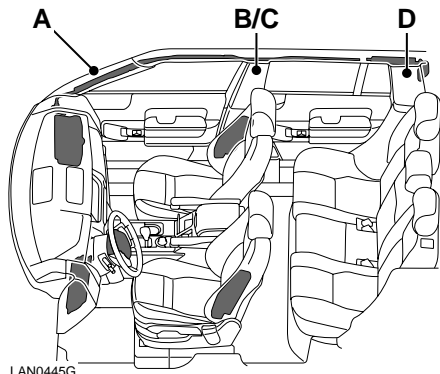
Не позволяйте пассажирам препятствовать раскрытию подушек безопасности, не позволяйте им ставить ноги, колени и другие части тела или иные предметы на модули подушек безопасности и рядом с ними.

Не прикрепляйте и не размещайте на модулях подушек безопасности и рядом с ними предметы (включая дополнительное оборудование), которые могут препятствовать раскрытию подушек безопасности или перемещаться внутри автомобиля при их раскрытии, травмируя водителя и пассажиров.

Не кладите руки на крышку отсека подушки безопасности, поскольку при раскрытии подушка может стать причиной тяжелых переломов и других травм.

Место переднего пассажира оборудовано подколennым валиком, обеспечивающим защиту коленей при ударе. Не пытайтесь модифицировать этот валик и устанавливать какое-либо дополнительное оборудование на него или за ним.

Подушки безопасности



LAN0445G

Примечание: На рисунке показано расположение подушек безопасности относительно стоек **A**, **B/C** и **D**.

Для обеспечения правильного раскрытия подушек безопасности необходимо исключить наличие помех между подушками безопасности и пассажирами.

Далее приведены примеры видов помех, которые могут препятствовать нормальной работе подушек безопасности или негативно повлиять на личную безопасность при их раскрытии.

- Оборудование, прикрепленное к крышке отсека подушки безопасности или закрывающее ее, в том числе в следующих местах: облицовка крыши, облицовка стоек **A** и **B/C**, спинки передних сидений и нижняя панель приборов на стороне водителя.
- Ручная кладь и прочие предметы, размещенные на крышке отсека подушки безопасности.

- Контакт ступней, коленей и прочих частей тела с крышкой отсека подушки безопасности или их размещение рядом с ней.
- Контакт головы, рук и прочих частей тела с боковой подушкой безопасности, установленной в сиденье, или их размещение рядом с ней.
- Предметы одежды, повешенные на ручку, которая прикреплена к крыше.
- Предметы одежды или дополнительные подушки, закрывающие ту часть переднего сиденья, где установлена подушка безопасности.
- Не пользуйтесь непредусмотренными/дополнительными чехлами для передних сидений, в частности, чехлами сидений, не предусматривающими использование боковых подушек безопасности, установленных в сиденьях. Если вы не можете самостоятельно решить этот вопрос, обратитесь к дилеру или в авторизованный центр продаж Land Rover.

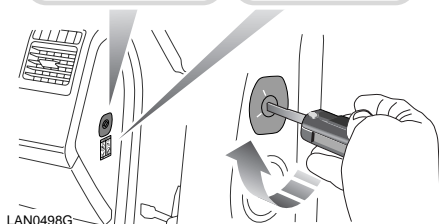
Предостережение: При установке непредусмотренной телефонной системы предупредите специалиста по установке о наличии подушек безопасности.

Примечание: Несанкционированная модернизация автомобиля или его частей может привести к аннулированию гарантии.

Подушки безопасности

ВЫКЛЮЧАТЕЛЬ ПОДУШКИ БЕЗОПАСНОСТИ ПАССАЖИРА

Примечание: Подушку безопасности пассажира можно отключать только тогда, когда на переднем пассажирском сиденье установлено детское кресло, в котором ребенок сидит лицом назад.



При необходимости установки детского кресла на переднее сиденье пассажира подушку безопасности необходимо отключить с помощью выключателя, расположенного на торце панели приборов со стороны пассажира. Доступ к выключателю можно получить только при открытой двери пассажира.

Выключатель переключается ключом стартера.

При использовании детского кресла на переднем пассажирском сиденье убедитесь, что выключатель находится в положении **OFF** (Вык.).

ВНИМАНИЕ

Данные крэш-тестов и статистика аварий показывают, что самый безопасный метод защиты детей – детское кресло, правильно закрепленное на заднем сиденье автомобиля.

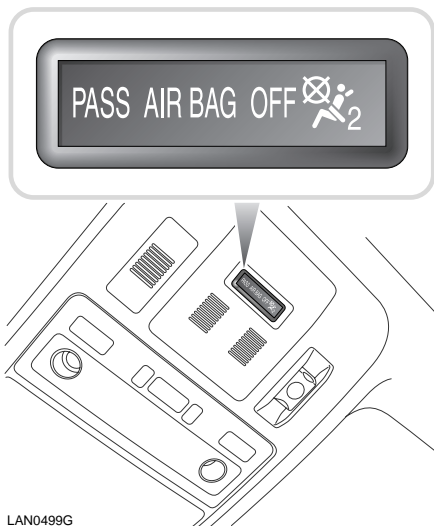
Не устанавливайте детское кресло на сиденье, защищенное включенной подушкой безопасности. В случае столкновения это может привести к гибели ребенка или тяжелым травмам.

Не устанавливайте детское кресло на переднее пассажирское сиденье, если при включенном зажигании сигнализатор подушек безопасности горит постоянным светом.

После снятия детского кресла с переднего пассажирского сиденья подушку безопасности следует включить. Несоблюдение этого требования существенно повышает для пассажира на переднем сиденье риск гибели и тяжелых травм в случае фронтального удара.

Подушки безопасности

Индикатор рабочего состояния



Индикатор рабочего состояния подушки безопасности пассажира, расположенный на потолочной панели управления, загорается при установке выключателя подушки безопасности пассажира в положение **OFF** (Выкл.).

После отключения подушки безопасности индикатор не загорается, пока выключатель стартера не будет переведен во второе положение.

ВНИМАНИЕ

При проверке рабочего состояния подушки безопасности переднего пассажира убедитесь, что зажигание включено.

Подушка безопасности отключена



H6037G

Для установки детского кресла на переднее сиденье пассажира с помощью ключа стартера поверните выключатель подушки безопасности в положение **OFF**.

Убедитесь, что при повороте выключателя стартера во второе положение загорается индикатор рабочего состояния, расположенный на потолочной панели управления, показывая отключение подушки безопасности пассажира.

Если сигнализатор подушек безопасности на панели приборов горит постоянным светом, значит в системе обнаружена неисправность. См. раздел **Сигнализаторы** на стр. 145. Снимите детское кресло с переднего сиденья и обратитесь к дилеру или в технический центр Land Rover.

Подушки безопасности

ВНИМАНИЕ

При проверке состояния подушки безопасности по индикатору рабочего состояния не забудьте убедиться, что, ключ стартера находится во втором положении.

Во избежание травм не устанавливайте детское кресло на переднее сиденье, пока не отключена подушка безопасности пассажира.

Подушка безопасности включена



H6038G

Если на переднее сиденье пассажира садится взрослый, убедитесь в том, что выключатель подушки безопасности находится в положении **ON** (Вкл.).

Это гарантирует правильную работу подушки безопасности в случае столкновения.

Убедитесь, что при повороте выключателя стартера во второе положение не загорается индикатор рабочего состояния, расположенный на потолочной панели управления, показывая включение подушки безопасности пассажира.

ВНИМАНИЕ

Чтобы гарантировать правильную работу подушки безопасности пассажира, убедитесь в том, что выключатель подушки безопасности включен.

Наиболее безопасным местом для размещения ребенка в автомобиле является заднее сиденье.

Подушки безопасности

ИНФОРМАЦИЯ ПО ОБСЛУЖИВАНИЮ

ВНИМАНИЕ

Не пытайтесь обслуживать, ремонтировать, менять, модифицировать или вносить изменения в компоненты системы пассивной безопасности.

Это требование касается электропроводки и компонентов в зоне расположения элементов системы пассивной безопасности. Несоблюдение этого требования может привести к срабатыванию системы или ее отказу, что может стать причиной гибели или тяжелых травм.

Не используйте тестирующее электрооборудование и устройства в зоне компонентов и электропроводки системы пассивной безопасности. Это может привести к срабатыванию системы или ее отказу, что может стать причиной гибели или тяжелых травм.

Любое заметное повреждение компонентов системы пассивной безопасности или их крышек, например, разрывы, ожоги, отверстия, повреждения химикатами и растворителями, повреждения после столкновений и т.д., может привести к отказу модулей системы.

Все поврежденные компоненты необходимо отремонтировать или заменить у дилера или в техническом центре Land Rover.

Всегда обращайтесь к дилеру или в технический центр Land Rover, если:

- раскрылась подушка безопасности;
- повреждена передняя или боковая часть автомобиля, даже если подушка безопасности не сработала;
- любая часть крышки отсека любой подушки безопасности имеет следы трещин или повреждений.

Предостережение: Компоненты, из которых состоит система подушек безопасности, чувствительны к электрическим и механическим воздействиям, которые могут повредить систему и стать причиной ошибочного раскрытия или неисправности блока подушек безопасности.

Подушки безопасности

ВНИМАНИЕ

В целях вашей безопасности рекомендуется перечисленные ниже работы выполнять у дилера или в техническом центре Land Rover.

- **Снятие или ремонт любой проводки или компонентов рядом с компонентами системы пассивной безопасности, в том числе рулевого колеса, рулевой колонки, передних сидений, обивки крыши, комбинации и панели приборов.**
 - **Установка электронного оборудования, например мобильного телефона, радиации или автомобильной мультимедийной системы.**
 - **Модификация передней или боковой частей автомобиля, в том числе бамперов и шасси.**
 - **Установка дополнительных устройств на переднюю или боковую части автомобиля.**
-

Продажа или утилизация автомобиля

При продаже автомобиля сообщите новому владельцу, что автомобиль оборудован подушками безопасности.

Перед утилизацией автомобиля необходимо обратиться к квалифицированному специалисту, чтобы произвести безопасное срабатывание подушек безопасности в контролируемых условиях, поскольку оставлять их в нераскрытом состоянии крайне опасно.