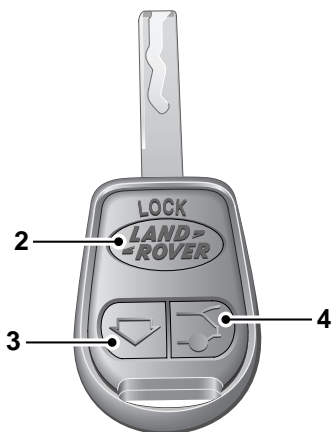


Краткий обзор

ДИСТАНЦИОННОЕ УПРАВЛЕНИЕ

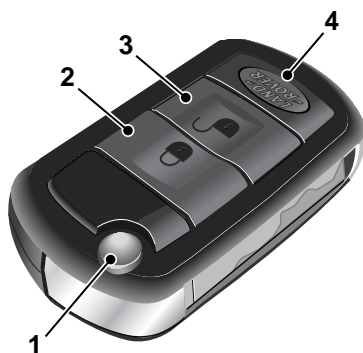
К автомобилю прилагаются два пульта дистанционного управления, объединенные с ключами. Тип прилагаемых пультов зависит от комплектации автомобиля.

Тип 1



LAN1149

Тип 2



LAN1162

1. Кнопка высвобождения ключа
Нажмите, чтобы выдвинулся сложенный ключ.
2. Кнопка запираения
Нажмите один раз для запираения в режиме «Superlock» и активации периметрической сигнализации, защиты салона и датчика наклона.
Нажмите дважды для запираения в режиме «Superlock» и активации периметрической защиты без активизации защиты салона и датчика наклона.
3. Кнопка отпираия
Нажмите один раз для отключения сигнализации, отпираия двери водителя и активации функции памяти положения сиденья/зеркал.
Нажмите дважды, чтобы отпереть остальные двери.
4. Кнопка двери багажного отделения
Нажмите, чтобы отпереть дверь багажного отделения и отключить только защиту салона.
Нажмите и удерживайте, чтобы активировать предупредительную сигнализацию.

Подробнее см. **СИСТЕМА СИГНАЛИЗАЦИИ**, стр. 48.

Одна точка доступа

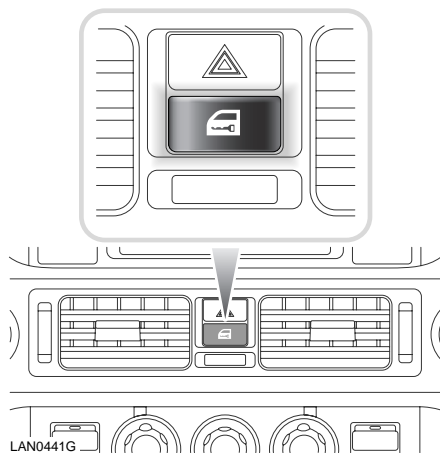
Это – элемент защиты, позволяющий отпереть только дверь водителя. Дилер/технический центр компании Land Rover может отключить эту функцию на одном или на всех пультах дистанционного управления.

Краткий обзор

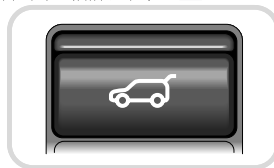
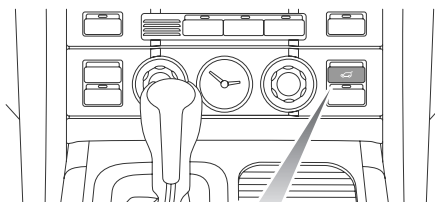
ЦЕНТРАЛЬНОЕ ЗАПИРАНИЕ

Выключатель центрального замка

Нажмите на выключатель центрального замка, чтобы запереть или отпереть все двери. Нажатие на этот выключатель не активирует сигнализацию.



Выключатель отпирания двери багажного отделения



LAN0442G

Если использована функция отпирания только одной точки доступа, и отперта только дверь водителя, нажмите на этот переключатель, чтобы открыть дверь багажного отделения.

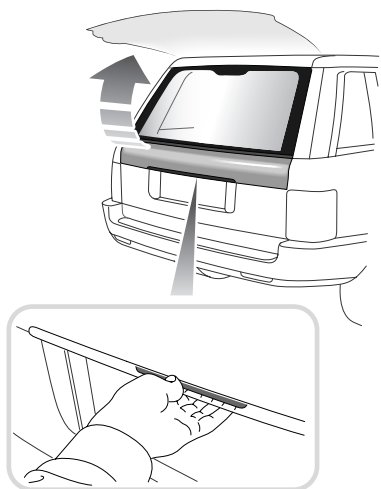
Примечание

Если замки уже были заперты по команде с пульта дистанционного управления, этот переключатель не позволяет разблокировать замки.

Краткий обзор

ДВЕРЬ БАГАЖНОГО ОТДЕЛЕНИЯ

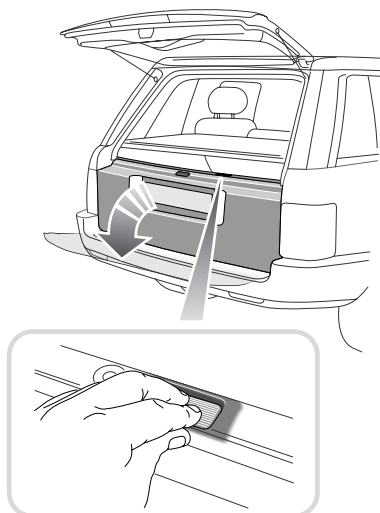
Открывание верхней створки багажной двери



H3929

Отперев все двери, нажмите клавишу, расположенную на нижнем крае верхней створки багажной двери, и поднимите дверь.

Открывание нижней створки багажной двери



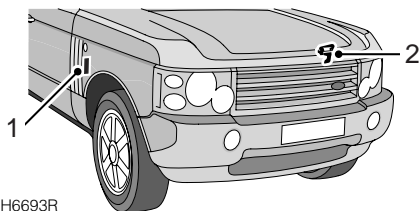
H3930

Открыв верхнюю створку багажной двери, нажмите клавишу открывания, расположенную на верхнем крае нижней створки двери, затем опустите дверь.

Краткий обзор

КАПОТ

Открытие



H6693R

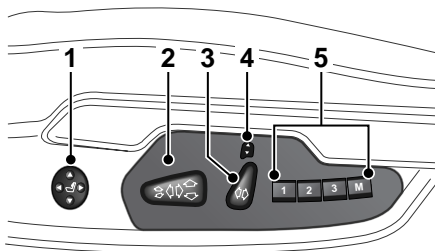
1. Потяните ручку замка капота, расположенную на внешней стороне ниши для ног водителя.
2. Поднимите рычаг защелки крышки капота, находящийся под передним краем капота, затем поднимите капот.

Закрывание

Рекомендуется опустить крышку капота и дать ей свободно упасть с высоты 300 мм (12 дюймов). Чтобы исключить риск повреждений, не нажимайте на крышку капота.

Попробуйте поднять передний край капота, чтобы убедиться, что замок полностью зафиксирован. Капот должен быть полностью неподвижен.

РЕГУЛИРОВКА СИДЕНИЙ

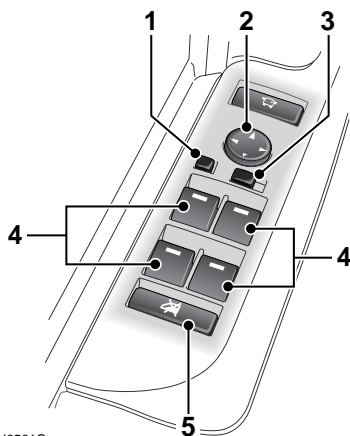


LAN0558G

1. Регулятор поясничной опоры.
2. Переключатель перемещения сиденья вперед/назад, изменения высоты и угла наклона подушки.
3. Переключатель регулировки спинки сиденья.
4. Переключатель регулировки подголовника.
5. Кнопки запоминания положения (только для сиденья водителя).

Краткий обзор

НАРУЖНЫЕ ЗЕРКАЛА/ ЭЛЕКТРИЧЕСКИЕ СТЕКЛОПОДЪЕМНИКИ



LAN0561G

Наружные зеркала

Для регулировки наружных зеркал переведите переключатель (3) влево или вправо, чтобы выбрать одно из зеркал. Отрегулируйте положение зеркала с помощью четырехпозиционного переключателя (2).

Наклон наружного зеркала

Зеркало на пассажирской двери опускается во время движения задним ходом, если переключатель (3) установлен в положение для двери водителя. Это позволяет водителю видеть бордюр или обочину дороги.

Сервопривод зеркал

Зеркала дверей можно сложить, прижав к кузову, для проезда в ограниченном пространстве.

Нажмите на кнопку складывания зеркал (1), чтобы сложить зеркала. Нажмите еще раз, чтобы вернуть зеркала в рабочее положение.

Электрические стеклоподъемники

Окна можно полностью открыть или закрыть одним нажатием на кнопку.

Для того, чтобы открыть окно нажмите до упора на соответствующий выключатель стеклоподъемника (4).

Для того, чтобы закрыть окно потяните переключатель вверх до упора.

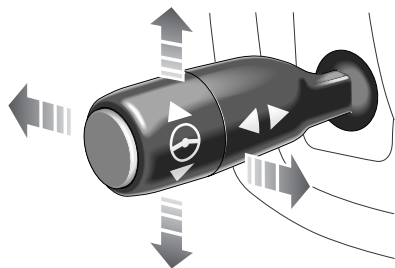
Задние выключатели стеклоподъемников можно заблокировать, нажав на кнопку (5).

Аэродинамический гул при открытых окнах

Если при открытом заднем окне появляется аэродинамический гул, опустите соседнее переднее окно примерно на 25 мм (1 дюйм). Это изменит интенсивность воздухообмена в салоне автомобиля и частично или полностью устранил этот эффект.

Краткий обзор

РЕГУЛИРОВКА ПОЛОЖЕНИЯ РУЛЕВОЙ КОЛОНКИ



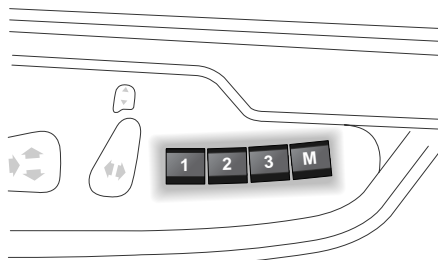
LAN1150

Рычаг регулировки положения рулевой колонки расположен на левой стороне рулевого колеса.

Положение рулевого колеса можно изменять в четырех направлениях, соответственно направлению движения рычага регулировки.

Когда автомобиль неподвижен, переместите рычаг вверх или вниз, чтобы отрегулировать высоту, и вперед или назад, чтобы изменить расстояние между рулевым колесом и водителем.

ЗАПОМИНАНИЕ ПОЛОЖЕНИЯ СИДЕНЬЯ ВОДИТЕЛЯ



LAN0560G

Установив сиденье водителя, рулевую колонку и зеркала дверей в удобное положение, вы можете занести эту информацию в память автомобиля и использовать в дальнейшем.

1. Нажмите кнопку **M** для активации функции памяти. Если функция активна, на кнопке включится светодиод.
2. Нажмите кнопку **1**, **2** или **3**, чтобы занести текущие регулировки в соответствующие ячейки памяти.

Примечание

Если кнопки **1**, **2** или **3** не нажаты в течение семи секунд после нажатия на кнопку **M**, функция запоминания отменяется.

Краткий обзор

Открыв дверь водителя, вы можете вызвать из памяти нужное положение сиденья, нажав на кнопку **1**, **2** или **3**. Сиденье, рулевая колонка и зеркала дверей будут установлены в ранее выбранные положения.

Если дверь водителя закрыта, сначала переведите ключ стартера в положение I, а затем нажмите на кнопку.

ПОТОЛОЧНЫЙ ЛЮК

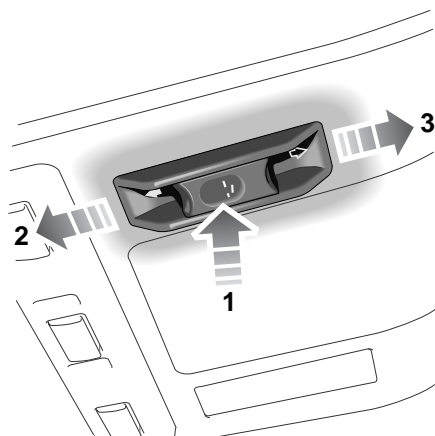
Потолочный люк – принцип действия

Потолочный люк оснащен механизмом, предотвращающим защемление – он немного приоткрывает панель люка, если при его закрывании возникает препятствие.

1. Нажмите, чтобы перевести люк в наклонное положение.
2. Толкните назад, чтобы открыть люк.
3. Потяните вперед, чтобы закрыть люк.

Работа переключателя

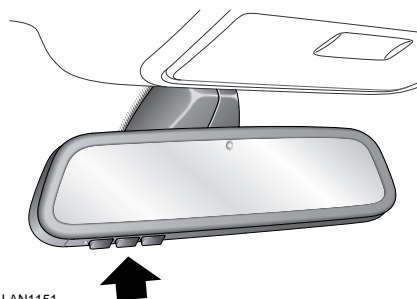
Переключатель потолочного люка имеет два положения для перемещения вперед и назад. В первом положении люк открывается или закрывается, пока нажат переключатель. Для того, чтобы полностью открыть или закрыть люк крыши одним нажатием, нажмите на переключатель до упора вперед или назад, во второе положение.



LAN0562G

Краткий обзор

ПЕРЕДАТЧИК HOMELINK



Кнопки (показаны на рисунке стрелками) можно запрограммировать на подачу радиосигнала для дистанционного управления внешними устройствами: гаражными и въездными воротами, системами безопасности и т.п.

За дополнительной информацией обращайтесь к разделу Land Rover Homelink® на странице 209.

РЕМНИ БЕЗОПАСНОСТИ И ДЕТСКИЕ КРЕСЛА

В большинстве стран использование ремней безопасности на передних и задних сиденьях является обязательным. Использование ремней безопасности спасает жизни.

Водитель и все пассажиры всегда должны пристегиваться ремнями безопасности во время поездок.



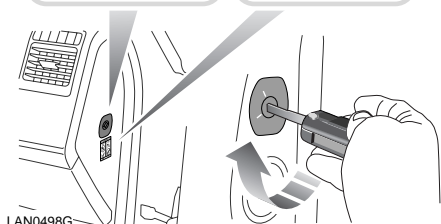
Если ремень безопасности водителя и/или пассажира не пристегнут, на панели приборов загорится сигнализатор. В зависимости от комплектации автомобиля, в дополнение к этому может прозвучать прерывистый предупреждающий сигнал.

Детские кресла

Выбирая детское кресло, важно в первую очередь учитывать вес, а не возраст ребенка.

Краткий обзор

ОТКЛЮЧЕНИЕ ПОДУШКИ БЕЗОПАСНОСТИ Пассажира



LAN0498G

Если необходимо установить детское кресло на переднее сиденье пассажира, следует отключить подушку безопасности пассажира.

Для отключения подушки безопасности откройте дверь переднего пассажира и при помощи ключа зажигания поверните выключатель **PASS.AIRBAG** (Подушка безопасности пассажира) (расположенный на краю панели) в положение **OFF** (Выкл.).



LAN0499G

При отключенной подушке безопасности индикатор состояния, расположенный на потолочной консоли, будет гореть, пока включено зажигание.

Примечание

Если на переднее сиденье пассажира садится взрослый, убедитесь в том, что выключатель **PASS.AIRBAG** установлен в положение **ON** (Вкл.).

Краткий обзор

СИСТЕМА ПОМОЩИ ПРИ ПАРКОВКЕ

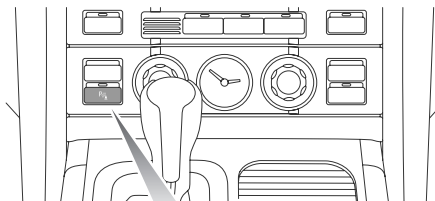
Если при включенном зажигании выбрана задняя передача, активируется передняя и задняя система помощи при парковке. Через одну секунду звучит короткий подтверждающий сигнал.

При обнаружении препятствия датчики подают прерывистый тональный сигнал. По мере приближения автомобиля к препятствию увеличивается частота прерывистого тонального сигнала.

Когда расстояние между датчиком и препятствием сокращается приблизительно до 30 см (1 фута), звуковой сигнал становится непрерывным.

Система помощи при парковке автоматически отключается, когда скорость движения автомобиля вперед становится больше 32 км/ч (20 миль/ч).

Система помощи при парковке передним ходом – ручное управление

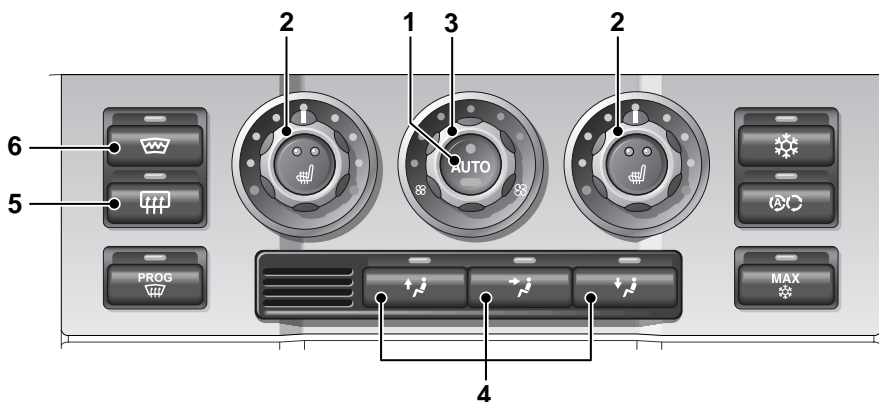


LAN0466G

При управлении автомобилем в ограниченном пространстве система помощи при парковке передним ходом может быть включена вручную нажатием переключателя на панели приборов. При этом переключатель подсвечивается и звучит короткий подтверждающий сигнал.

Краткий обзор

УПРАВЛЕНИЕ МИКРОКЛИМАТОМ



LAN1152

Ниже кратко описаны основные функции системы управления микроклиматом.

Рекомендуемый режим

Автоматический режим работы (**AUTO**) является штатным режимом. Он предотвращает запотевание стекол.

1. Автоматический режим

Нажмите для включения автоматического режима работы системы управления микроклиматом. Система автоматически регулирует нагрев воздуха, скорость вращения вентилятора отопительной системы, поступление наружного воздуха и распределение воздуха по салону с целью поддержания заданной температуры и снижения вероятности запотевания стёкол, не требуя постоянной ручной регулировки.

2. Регулировка температуры

Вращайте регуляторы, чтобы выбрать нужную температуру в соответствующей части пассажирского салона.

3. Управление подачей воздуха

Для усиления потока воздуха из вентиляционных отверстий поворачивайте регулятор по часовой стрелке, для уменьшения – против часовой стрелки.

4. Регуляторы распределения воздуха

Можно выбрать несколько режимов одновременно.

5. Обогрев ветрового стекла

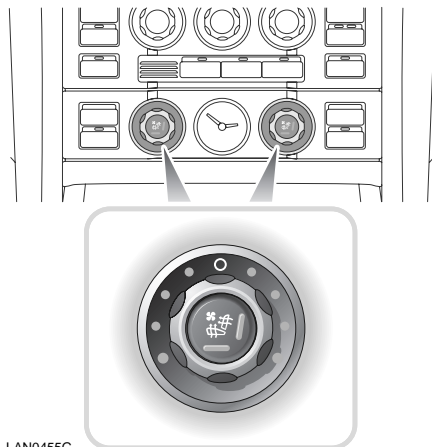
6. Обогрев заднего стекла

Краткий обзор

Отвод влаги при осушении воздуха

Система кондиционирования удаляет из воздуха влагу, которая может скапливаться под автомобилем. Появление под автомобилем лужиц не является признаком неисправности.

Сиденья с функциями управления микроклиматом



LAN0455G

Поверните для включения функции управления микроклиматом для сидений и установки необходимой температуры воздушного потока.

Нажмите один раз, чтобы выбрать вентиляцию только для спинки сиденья. Второе нажатие отключает функцию управления микроклиматом сиденья. Чтобы включить вентиляцию спинки и подушки сиденья, нажмите кнопку третий раз.

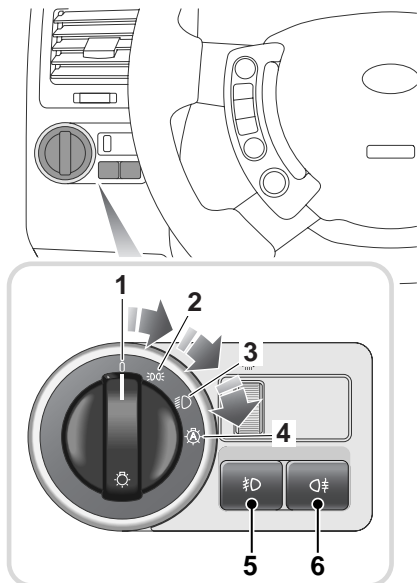
Примечание

Сиденья с функциями управления микроклиматом потребляют значительный объем энергии аккумулятора. Этой функцией следует пользоваться только при работающем двигателе.

Краткий обзор

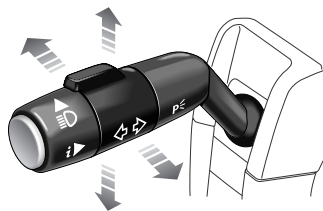
НАРУЖНЫЕ СВЕТОВЫЕ ПРИБОРЫ

Главный выключатель наружных световых приборов



LAN1153

1. Габаритные фонари и фары выключены.
2. Габаритные фонари включены.
3. Включены фары.
4. Включен режим AUTO (Автом.).
В режиме AUTO датчики освещения контролируют уровень освещенности и автоматически включают и выключают габаритные фонари и ближний свет фар.
5. Передние противотуманные фары
6. Задние противотуманные фары



LAN1154

Указатели поворота

Для управления указателями поворота переместите рычаг вверх или вниз.

Для указания смены полосы движения переведите рычаг вверх или вниз до промежуточного положения, преодолевая сопротивление пружины, затем отпустите. Соответствующий указатель поворота мигнет три раза.

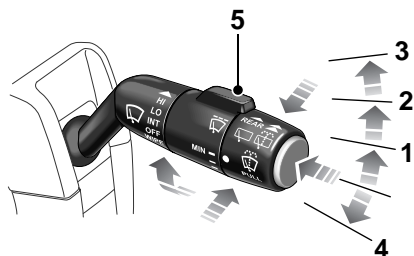
Дальний свет фар

Переместите рычаг вперед, чтобы переключить фары в режим дальнего света. Потяните рычаг на себя для возврата в режим ближнего света.

Для сигнализации светом фар слегка потяните рычаг в сторону рулевого колеса и отпустите.

Краткий обзор

СТЕКЛООЧИСТИТЕЛИ И ОМЫВАТЕЛИ



LAN1143

1. Прерывистая работа стеклоочистителей или работа в режиме датчика дождя.
2. Работа с нормальной частотой.
3. Работа с высокой частотой.
4. Однократное включение.
5. Вращайте ручку для регулировки скорости прерывистого режима стеклоочистителя или чувствительности датчика дождя.

Задний стеклоочиститель и омыватель

Для включения заднего стеклоочистителя переведите рычаг вперед в первое положение.

Для включения задних омывателей переведите рычаг во второе положение. После отпускания рычаг возвращается в первое положение.

Потяните рычаг назад, чтобы выключить задний стеклоочиститель.

Стеклоочиститель ветрового стекла

Нажмите и отпустите кнопку на конце рычага для управления омывателем ветрового стекла.

Чтобы одновременно включить стеклоочистители и омыватели, нажмите и удерживайте кнопку.

Примечание

Перед въездом на автоматическую мойку выключите стеклоочистители, чтобы отключить датчик дождя. Если этого не сделать, стеклоочистители включатся во время мойки автомобиля и могут получить повреждения.

Краткий обзор

ПРЕДУПРЕДИТЕЛЬНЫЕ СИГНАЛИЗАТОРЫ



Дальний свет фар – СИНИЙ



Указатели поворота – ЗЕЛЕНЫЙ



Свечи предпускового подогрева – ЯНТАРНЫЙ



Система динамической стабилизации (DSC) – ЯНТАРНЫЙ



Система управления движением под уклон (HDC) – ЗЕЛЕНЫЙ



Передние противотуманные фары – ЗЕЛЕНЫЙ



Задние противотуманные фонари – ЯНТАРНЫЙ



Зарядка аккумулятора – КРАСНЫЙ



Низкое давление масла – КРАСНЫЙ



Система контроля давления в шинах (TPM) – ЖЕЛТЫЙ



Проверка двигателя – ЯНТАРНЫЙ



Диапазон LOW – ЗЕЛЕНЫЙ



Габаритные фонари – ЗЕЛЕНЫЙ



Электронный стояночный тормоз (EPB) – КРАСНЫЙ



Тормозная система – КРАСНЫЙ



Ускоритель торможения (EVA) – ЯНТАРНЫЙ



Антиблокировочная тормозная система (ABS) – ЯНТАРНЫЙ



Система SRS подушек безопасности – КРАСНЫЙ



Круиз-контроль – ЗЕЛЕНЫЙ



Ремни безопасности – КРАСНЫЙ



Указатели поворота прицепа – ЗЕЛЕНЫЙ

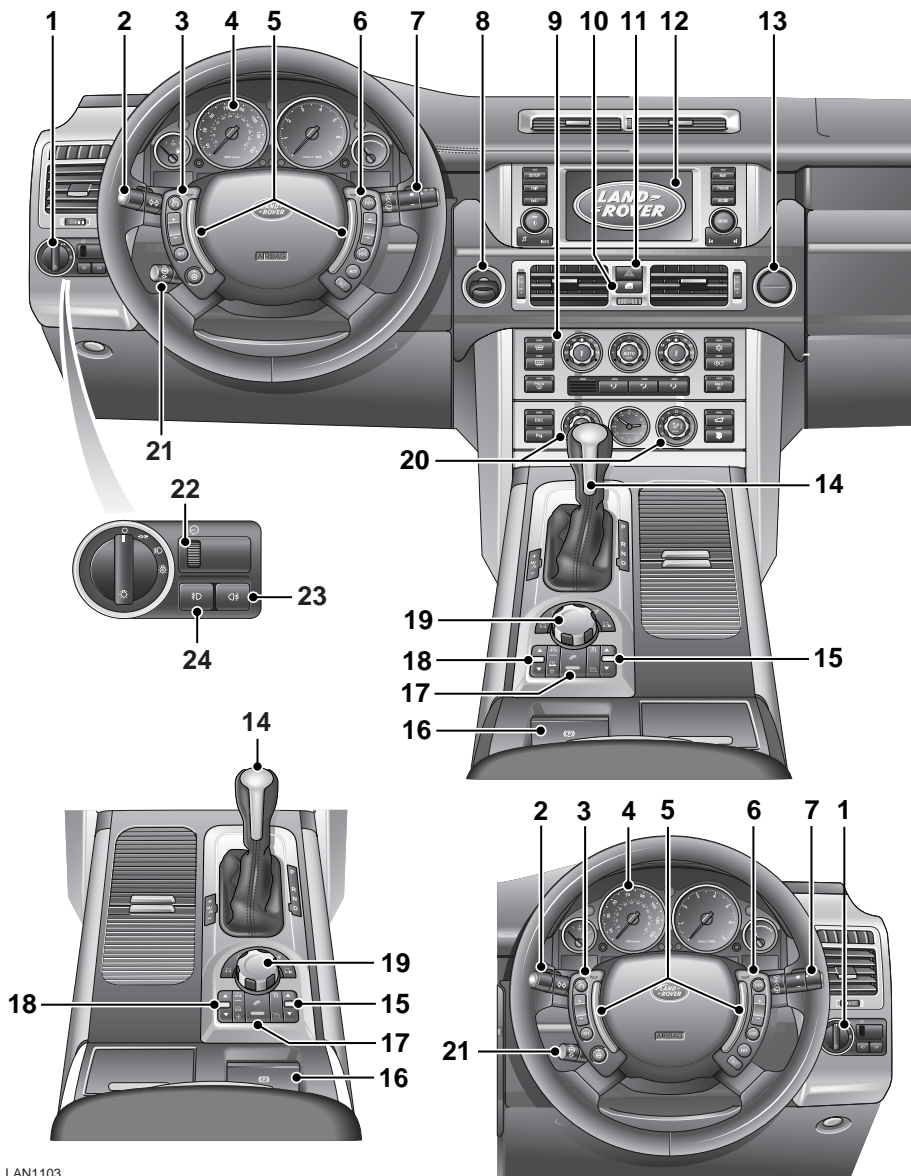


Адаптивная система переднего освещения (AFS) – ЯНТАРНЫЙ

Предостережение: Включение любого красного сигнализатора указывает на серьезную неисправность. Остановите автомобиль на ближайшем безопасном участке дороги и обратитесь к разделу СИГНАЛИЗАТОРЫ, стр. 145.

Краткий обзор

ПАНЕЛЬ УПРАВЛЕНИЯ



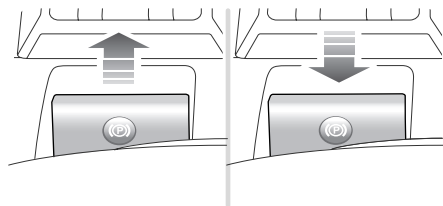
LAN1103

Краткий обзор

1. Главный выключатель наружных световых приборов
2. Органы управления фарами и указателями поворота
3. Переключатели круиз-контроля
4. Блок приборов
5. Выключатели звукового сигнала
6. Дистанционное управление аудиосистемой
7. Органы управления очистителями и омывателями ветрового стекла
8. Выключатель стартера
9. Ручки регулировки обогревателя/ кондиционера
10. Выключатель центрального замка
11. Выключатель аварийной световой сигнализации
12. Органы управления сенсорным экраном
13. Выключатель перчаточного ящика
14. Главный селектор передач
15. Переключатель раздаточной коробки
16. Электронный стояночный тормоз
17. Переключатель системы управления движением под уклон
18. Органы управления пневматической подвеской
19. Выключатель системы Terrain Response
20. Органы управления сиденьями с функциями управления микроклиматом
21. Регулятор рулевой колонки
22. Регулировка подсветки панели приборов
23. Задние противотуманные фары
24. Передние противотуманные фары

Краткий обзор

ЭЛЕКТРИЧЕСКИЙ СТОЯНОЧНЫЙ ТОРМОЗ



LAN0590G

Использование

При неподвижном автомобиле потяните вверх рычаг стояночного тормоза, затем отпустите его. На панели приборов загорится красный сигнализатор.

Отключение

Установив переключатель зажигания в положение I или II, нажмите педаль тормоза и опустите рычаг стояночного тормоза.

Если в неподвижном автомобиле задействован стояночный тормоз при установленной передаче **D** (Передний ход) или **R** (Задний ход), при нажатии на педаль акселератора стояночный тормоз отключается автоматически.

Дополнительная информация приведена в разделе **ЭЛЕКТРОННЫЙ СТОЯНОЧНЫЙ ТОРМОЗ (EPB)** на стр. 267.

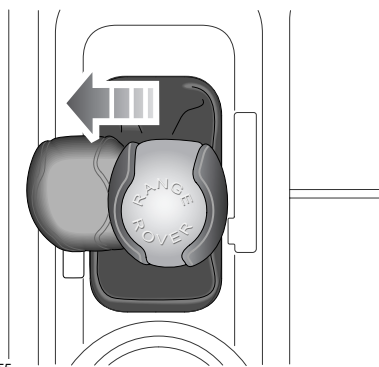
ТРАНСМИССИЯ

Блокировка переключения передач

Для перемещения селектора коробки передач из положения **P** (Стоянка) в положение **R** установите переключатель зажигания в положение II и нажмите педаль тормоза.

Для перемещения между положениями **P** и **R** необходимо нажать кнопку разблокировки селектора.

Спортивный режим

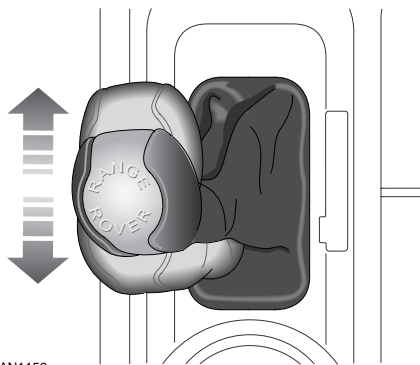


LAN1155

Для включения спортивного режима переместите селектор из положения **D** по направлению к левой стороне автомобиля. На информационной панели появится надпись **SPORT MODE** (Спортивный режим), и на несколько секунд включится индикатор **M/S** рядом с селектором. Для отмены спортивного режима возвратите селектор передач в положение **D**.

Краткий обзор

CommandShift™ – переключение передач вручную

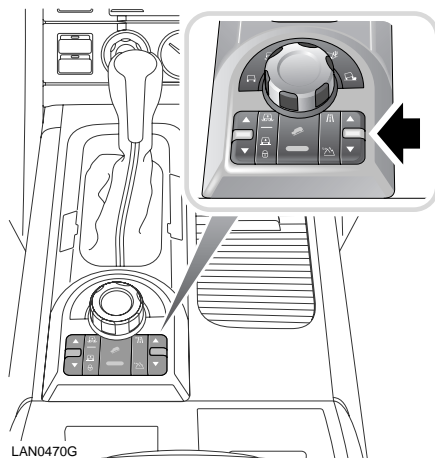


LAN1156

Когда выбран спортивный режим, при однократном перемещении селектора передач вперед коробка переключается на более высокую передачу. При перемещении назад происходит переключение на более низкую передачу. Перемещение селектора передач вперед или назад можно повторять до тех пор, пока не будет выбрано нужное передаточное число. Выбранное положение отображается на информационной панели.

Для выхода из режима CommandShift переведите селектор обратно в положение **D** (Передний ход).

РАЗДАТОЧНАЯ КОРОБКА



LAN0470G

Высокий диапазон передаточных чисел **HIGH** следует использовать для всех нормальных условий движения по дорогам, а также при движении по сухой ровной местности на бездорожье.

Диапазон **LOW** следует использовать для маневрирования на низкой скорости и в сложных условиях бездорожья.

Изменение диапазона

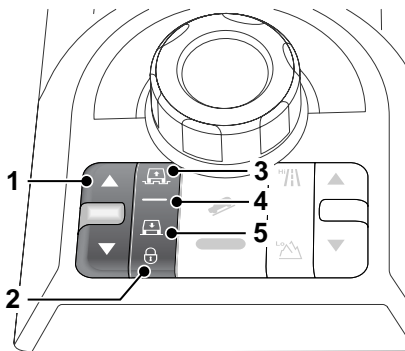
Рекомендуется выполнять переключение диапазонов, когда автомобиль неподвижен.

При работающем двигателе и в положении **N** (Нейтраль) главной коробки передач переведите рычаг раздаточной коробки в нужное положение и отпустите.

По завершении смены диапазона прозвучит звуковой сигнал и на центральном дисплее появится соответствующее сообщение.

Краткий обзор

ПНЕВМАТИЧЕСКАЯ ПОДВЕСКА



LAN0601G

Высоту автомобиля можно изменить с помощью переключателя подъема/опускания (1). Высота подъема может быть изменена, только когда двигатель работает, а двери закрыты. Индикаторы-стрелки на переключателе показывают направление перемещения и гаснут после завершения перемещения.

Режим для бездорожья (3) позволяет увеличить дорожный просвет, передний и задний угол проходимости и угол преодоления препятствия.

Режим для поездок по дорогам (4) соответствует нормальной высоте автомобиля.

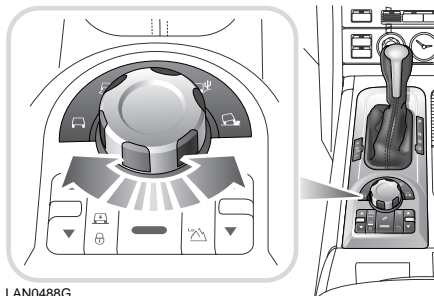
Пониженная высота (5) предназначена для облегчения посадки, высадки, погрузки и разгрузки багажа.

Это положение можно выбрать в течение 40 секунд после выключения зажигания. Пониженную высоту также можно выбрать, нажав на кнопку пониженной высоты на панели двери водителя.

В режиме «проползания» (2) подвеска находится на пониженной высоте, и автомобиль может въехать на медленной скорости в низкое помещение.

Краткий обзор

СИСТЕМА TERRAIN RESPONSE



Система Terrain Response всегда активна, её невозможно выключить. При запуске двигателя данная система обычно запускается в стандартной программе (СПЕЦ.ПРГРАММЫ ВЫКЛЮЧЕНЫ).

Для выбора одной из специальных программ поверните ручку.

Специальные программы предназначены для движения на различных видах поверхности, они автоматически корректируют работу трансмиссии и подвески.

Рекомендуется выбирать одну из специальных программ, когда условия движения усложняются, и отменять ее, когда сложные условия преодолены.



Стандартная программа (СПЕЦ.ПРГРАММЫ ВЫКЛЮЧЕНЫ) – подходит для движения по обычным дорогам.



Трава-гравий-снег – для твердых, но скользких поверхностей, в частности, для движения по траве, снегу, рыхлому гравию, щебенке или по льду.



Грязь-колея – подходит для мягкой, грязной, неровной или изрезанной колеями поверхности. Рекомендуется включить пониженный диапазон передач на раздаточной коробке.



Песок – подходит для мягкой, относительно сухой, сыпучей песчаной поверхности, в частности, для поездок по дюнам и пустыням. Если песок рассыпчатый или мокрый, то более удобной может оказаться программа «Грязь-Колея».



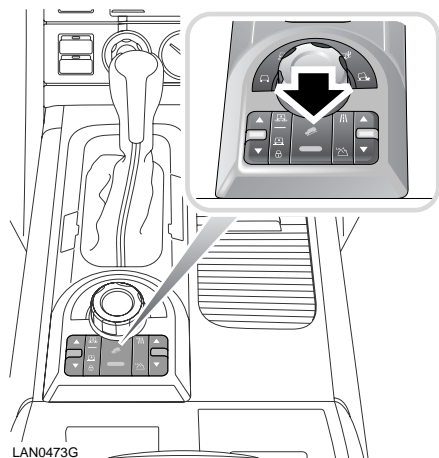
Камни-малый ход – этот режим доступен, только когда выбран низкий диапазон раздаточной коробки. Режим подходит для движения по сырой или сухой твердой, устойчивой поверхности, которое сопровождается большим смещением колес, например, по скалам, валунам или каменистому дну реки.

Брод

При преодолении брода включите программу, подходящую для подводной поверхности. Максимальная глубина брода не должна превышать 700 мм (27,5 дюйма).

Краткий обзор

СИСТЕМА УПРАВЛЕНИЯ ДВИЖЕНИЕМ ПОД УКЛОН (HDC)



Система HDC обеспечивает улучшенное управление при движении по бездорожью, особенно при движении под уклон.

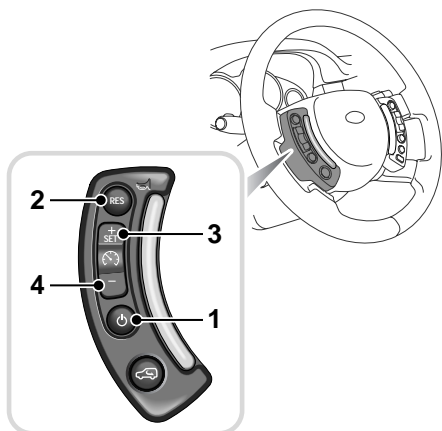


Для включения системы HDC нажмите выключатель (показан стрелкой). Систему HDC можно включить при скорости до 80 км/ч (50 миль/ч), однако она полностью активируется, только когда скорость становится ниже 50 км/ч (30 миль/ч); в качестве подтверждения загорается сигнализатор HDC на панели приборов.

Для отключения HDC нажмите выключатель еще раз.

Краткий обзор

КРУИЗ-КОНТРОЛЬ



LAN1132

Круиз-контроль позволяет водителю поддерживать постоянную скорость движения, не пользуясь педалью акселератора.

1. Главная кнопка – нажмите, чтобы включить/выключить круиз-контроль.
2. Кнопка возобновления – нажмите, чтобы возобновить движение со скоростью, которая занесена в память системы.
3. + Кнопка ускорения/Задания скорости – нажмите, чтобы задать скорость движения или увеличить скорость с шагом 2 км/ч (1 миля/ч), когда система работает.
4. – Кнопка замедления – нажмите, чтобы уменьшить скорость с шагом 2 км/ч (1 миля/ч), когда система работает.

Блокировка круиз-контроля педалью тормоза

Круиз-контроль автоматически выключится при нажатии педали тормоза или падении скорости ниже 32 км/ч (20 миль/ч).

Краткий обзор

РАБОТА АУДИОСИСТЕМЫ

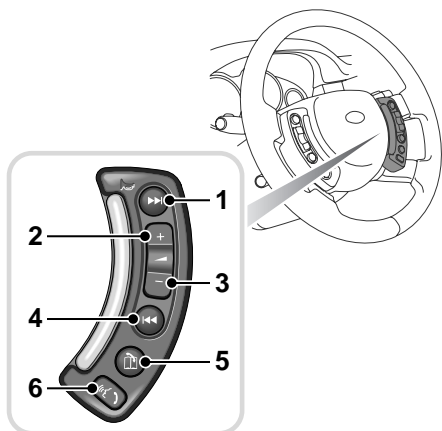


LAN1157

1. Нажмите для вызова настроек системы.
2. Нажмите для использования функций навигационной системы.
3. Кнопка телефона.
4. Кнопка аудио/видеосистемы.
5. Нажмите для включения режима «аудио» и поворачивайте регулятор для выбора режимов «радио», CD, TV или AUX.
6. Нажмите для переключения между предварительно настроенными радиостанциями или для пропуска композиций на дисках CD/MP3.
7. Нажмите и отпустите для включения/выключения дорожной информации. Нажмите и удерживайте в течение двух секунд для включения режима новостей.
8. Нажмите для вызова меню настроек звука, вращайте ручку для регулировки параметра.
9. Нажмите для включения или выключения аудиосистемы и вращайте для регулировки громкости.
10. Нажмите для отображения информации о движении по бездорожью.
11. Нажмите для отображения информации о движении по дороге.

Краткий обзор

Органы управления на рулевом колесе

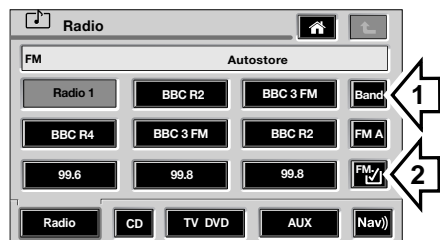


LAN1131

1. Нажмите для переключения между предварительно настроенными радиостанциями или для пропуска композиций на дисках CD/MP3. Нажмите и удерживайте в течение двух секунд для поиска следующей радиостанции или для перехода вперед по композиции на диске CD/MP3.
2. Нажмите для увеличения громкости.
3. Нажмите для уменьшения громкости.
4. Нажмите для переключения между предварительно настроенными радиостанциями или для пропуска композиций на дисках CD/MP3. Нажмите и удерживайте в течение двух секунд для поиска предыдущей радиостанции или для перехода назад по композиции на диске CD/MP3.
5. Нажмите для переключения между режимами аудиосистемы и телефона.
6. Нажмите, чтобы включить функцию распознавания голоса.

Краткий обзор

РАБОТА РАДИОПРИЕМНИКА



LAN1158 ENG

В меню аудиосистемы выберите **Radio** (Радио). В режиме радиоприемника несколько раз коснитесь пиктограммы **Band** (Диапазон) 1, чтобы выбрать нужный диапазон частот (например, FM, MW, или AM в зависимости от рынка).

Сохранение радиостанций

Коснитесь пиктограммы 2 настройки FM для перехода к экрану настройки. Выбрав вкладку **Tuning** (Настройка), коснитесь пиктограммы **Auto Store** (Автосохранение) для автоматического сохранения 9 радиостанций с самым мощным сигналом. Повторите эту операцию в остальных диапазонах частот.

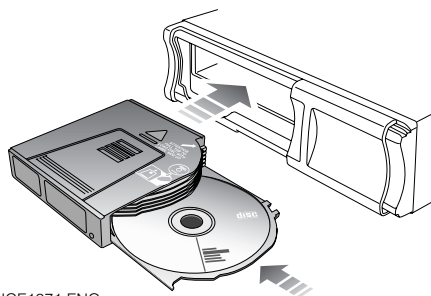
Чтобы сохранить настройки нужных радиостанций вручную, обратитесь к Руководству по эксплуатации.

РАБОТА ПРОИГРЫВАТЕЛЯ КОМПАКТ-ДИСКОВ

Автоматическая смена компакт-дисков

Блок с автоматической сменой компакт-дисков расположен в верхней секции отделения для перчаток.

1. Полностью откройте шторку автоматического чейнджера, нажмите на кнопку **EJECT** (Извлечь) и извлеките магазин. Закройте дверцу чейнджера.
2. Вытяните из магазина лоток до положения, в котором возникнет сопротивление, и вставьте диск CD/MP3 (маркировкой вверх). Задвиньте лоток в магазин до щелчка.
3. Откройте дверцу автоматического чейнджера и установите магазин на место в правильном положении. Магазин должен зафиксироваться со щелчком.



ICE1971 ENG

Примечание

Закройте дверцу чейнджера, чтобы в блок не попала грязь, которая может привести к пропускам при воспроизведении.

Краткий обзор

Воспроизведение дисков CD/MP3

В меню аудиосистемы выберите **CD**. В режиме CD система загружает диски из магазина. По окончании загрузки на дисплее появится список загруженных дисков CD/MP3 и начнется воспроизведение первого диска. Для временной приостановки воспроизведения нажмите на пиктограмму паузы. Чтобы возобновить воспроизведение, коснитесь этой пиктограммы еще раз.

Выбор компакт-диска

Для выбора нужного диска в автоматическом чейнджере коснитесь соответствующей пиктограммы CD с 1 по 6. После выбора диска автоматически начнется воспроизведение, остальные загруженные в магазин диски будут воспроизведены последовательно.



LAN1159 ENG

Если выбран диск MP3, в дополнительном информационном окне появится информация о папке. Для перехода между папками нажимайте на пиктограммы стрелок «вперед» и «назад».

Краткий обзор

ТЕЛЕФОННАЯ СИСТЕМА С ПОДДЕРЖКОЙ BLUETOOTH

Мобильные телефоны с поддержкой Bluetooth могут связываться со встроенной телефонной системой автомобиля.

Следующая процедура демонстрирует, как подсоединить мобильные телефоны наиболее популярных моделей.

Установка парного соединения с телефоном

Подготовьте мобильный телефон к установлению связи с системой. Для получения дополнительных сведений обратитесь к инструкции изготовителя телефона или к приведенной ниже таблице команд.

Nokia	Motorola	Ericsson
1. Выберите Menu (Меню)	Выберите Menu (Меню)	Выберите Menu (Меню)
2. Выберите Settings (Параметры)	Выберите Settings (Параметры)	Выберите Connectivity (Соединения)
3. Выберите Bluetooth ИЛИ Connectivity (Соединения), затем Bluetooth.	Выберите Connection (Настройка для автомобиля)	Выберите Bluetooth
4. Выберите On (Вкл.)	Выберите Bluetooth-соединение	Выберите My Devices (Мои устройства)
5. Выберите Search for audio devices (Поиск внешних аудиоустройств)	Выберите Hands-free (Аудио-гарнитура)	Выберите New Device (Добавить). Для подтверждения нажмите OK
6. После поиска выберите Land Rover	Выберите Look for devices (Поиск устройств)	После поиска выберите Land Rover
7. Введите код 2121. Нажмите OK для подтверждения	После поиска выберите Land Rover	Выберите Connect (Подключить)
8. Нет соединения? Выберите Bluetooth (Меню), затем Paired devices (Подключенные устройства), Land Rover	Связь с? Выберите «Да» и введите код 2121	Введите код 2121 после подсказки

Краткий обзор

Когда связь телефона с бортовой системой будет успешно установлена, в экранном телефонном меню появится опция **Bluetooth**.

Эффект эха при разговоре по телефону

Если во время использования телефона возникает эхо, уменьшите громкость аудиосистемы.

Выбор Bluetooth

Если в радиусе действия находятся несколько зарегистрированных телефонов с функциями Bluetooth, система автоматически выберет последний использовавшийся телефон.

Поддерживаемые мобильные телефоны

Компанией Land Rover протестировано большое число моделей мобильных телефонов, совместимость которых с системой автомобиля гарантируется. Однако поддерживаются не все мобильные телефоны. Самый последний перечень поддерживаемых телефонов и версий программного обеспечения можно найти на сайте **www.ownerinfo.landrover.com**. Можно также получить этот список у дилера компании или в ее техническом центре.

Надежная работа не указанных в списке телефонов не гарантируется.

Вызов абонента

1. Установив парное соединение с телефоном, в главном меню выберите **Phone** (Телефон) или нажмите кнопку **PHONE** рядом с экраном.
2. Введите нужный номер телефона с экранной клавиатуры.
3. Для установления соединения коснитесь программной клавиши отправки вызова или нажмите кнопку телефона/голосового управления на рулевом колесе.

Прием вызова

Чтобы ответить на вызов или завершить разговор, нужно нажать программную кнопку вызова на экране или нажать кнопку телефона/голосового управления на рулевом колесе.

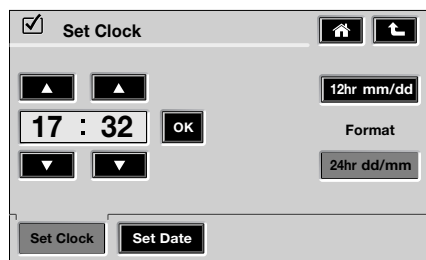
Краткий обзор

УСТАНОВКА ВРЕМЕНИ



LAN1160

Чтобы установить время, нажмите кнопку **SETUP** (Установка).



LAN1161 ENG

На экране установки коснитесь пиктограммы **Clock** (Часы) для перехода к экрану **Set Clock** (Настройка часов).